



**potpuni izbor
rješenja za namještaj** **20
13**

Predgovor

Poštovani poslovni partneri,

s velikim veseljem Vam predstavljamo novi katalog poduzeća Blažič – rubne trake d.o.o., koji je konačno ugledao svijetlo poslovnog svijeta. Njegova izrada zahtijevala je mnogo vremena, posla, truda, marljivosti, znanja, iskušenja, prilagodbi, promjena i na kraju dobre volje naših zaposlenika, koji su stručno, sadržajno i tematski oblikovali. Pri izradi kataloga smo mislili na to, kakva su Vaša mjerila, Vaše potrebe i želje i tomu smo se pokušali prilagoditi. Mislili smo također na to, kakav ugled među svojim partnerima imate i možete postići Vi, koji izrađujete vrhunski namještaj po mjeri i želji svojih kupaca. Stoga smo se obavezali, da smo mi oni koji smo odgovorni priskrbiti dobra, inovativna i racionalna rješenja.

Katalog je namijenjen Vama, dragi poslovni partneri, i stoga, da bi lakše i brže pronašli ne samo proizvode, nego i rješenja za namještaj koji izrađujete. Potrudili smo to prikazati na jednostavan i pregledan način, odvojen po tematskim skupinama i skupinama proizvoda koje nudimo.

Svjescni smo, da je katalog kao ulaznica u kazalište: morate je imati, ako želite ući. Na njoj su samo osnovne informacije, koje su obično privlačno oblikovane, međutim bit svega doživite samo na predstavi. Zato Vas i vaše zaposlenike pozivam, da temeljito i s užitkom pregledate naš novi katalog i kada saznate više o našoj ponudi, svakako nas posjetite u našim prodajno-izložbenim salonima.

Najljepši pozdrav,

Mihael Blažič,
generalni direktor



Maloprodaja, veleprodaja, skladište i poslovni prostori u Ljubljani.



Sjedište firme:

Blažič, robni trakovi, d.o.o., Bravničarjeva 18, 1000 Ljubljana, Slovenija
t +386 (0)1/519 92 60; f +386 (0)1/507 63 79; info@blazic.eu; www.blazic.eu

Kopiranje i drugo razmnožavanje je uz spominjanje izvora poželjno. Kopiranje i drugo razmnožavanje u namijeni nelojalne konkurencije je zabranjeno. Ograđujemo se za moguće pogreške u tisku. Pridružujemo si pravo promjena bez prethodne najave.

Izdalo poduzeće Blažič, robni trakovi, d.o.o., Ljubljana; priprema kataloga (po abecedi); Igor Ambrož, Marko Blažič, Miha Blažič, Janez Bonča, Marko Bregar, Bojan Bučar, Rok Capuder, Milan Flerin, Mitja Gruden, Jožef Jerebic, Boštjan Kirbiš, David

Kupljen, Dušan Lavrič, Igor Lebar, Daniel Marolt, Jože Miklavčič, Luka Novak, Tone Oven, Ciril Starc, Naja Šušteršič, Joži Švajger, Suzana Vrhovec, Vedran Vugec, Avgust Zupan

Oblikovanje: studio VisArt, Ljubljana; Primož Kalan, Andrej Schulz, Simon Trampuš, fotografije: Simon Trampuš, Primož Kalan, David Kupljen, arhiva proizvođača; tehničke slike: Gregor Zupan, arhiva proizvođača; repro: studio VisArt, Ljubljana; tisak: Tiskarna Pleško, Medvode.

Pregled poglavlja

1.  okov za namještaj kazalo: stranica III / poglavje: stranica 1
2.  sistem izvlačnih košara . . . kazalo: stranica VI / poglavje: stranica 141
3.  metalna galanterijakazalo: stranica VII / poglavje: stranica 157
4.  plastična galanterijakazalo: stranica VII / poglavje: stranica 221
5.  drvena galanterija kazalo: stranica VIII / poglavje: stranica 235
6.  ljepila, silikoni i korekturekazalo: stranica VIII / poglavje: stranica 239
7.  strojevi, alati i pribor kazalo: stranica IX / poglavje: stranica 253
8.  ostali materijali kazalo: stranica IX / poglavje: stranica 259
9.  lakovi i bajcevi Adler kazalo: stranica X / poglavje: stranica 263
10.  ručkice kazalo: stranica X / poglavje: stranica 267



Okov za namještaj

1

DWD XP, standard – sistem ladica sa neograničenim mogućnostima 3

Ladice DWD XP, standard	4	Pričvršćivači prednjice unutarnje ladice H182	12
Stranice DWD XP, standard	4	Reling cijev	12
Pričvršćivač drvene poledine H86	4	Reling unutarnje ladice	12
Pričvršćivači prednjice	4	Mjere za ugradnju	13
Mjere za ugradnju	5	Mjere za rezanje ploče debljine 16 mm	13
Mjere za rezanje ploče debljine 16 mm	5	Ladica sa drvenom poledinom	13
Ladica sa drvenom poledinom	5	Nadgradnje za DWD XP, standard, Variowing, Duowing i Solowing ..	14
Stranice ladice DWD XP, standard - alu metalik, bijela, šampanj, inoks i Sidewood	6	Nadgradnja Variowing	14
Stranica DWD XP, standard, alu metalik	6	Nadgradnja Duowing	14
Stranica DWD XP, standard, bijela	6	Nadgradnja Solowing	14
Stranica DWD XP, standard, šampanj	6	Mjere za ugradnju	15
Stranica DWD XP, standard, inoks	7	Mjere za staklo za Variowing	15
Stranica DWD XP, standard, Sidewood	7	Ladica sa nadgradnjom Duowing ili Solowing	15
Ladice DWD XP, standard s relingom	8	Ladice DWD XP, standard, Magic Optima	16
Pričvršćivači poledine H182 za reling	8	Profil Magic Optima	16
Relinzi DWD XP, standard, na vijak	8	Pričvršćivači Magic Optima za nadgradnju Variowing	16
Reling DWD XP, standard, QUICK	8	Pričvršćivači Magic Optima za nadgradnju Duowing	16
Mjere za ugradnju	9	Pričvršćivači Magic Optima za nadgradnju Solowing	16
Mjere za rezanje ploče debljine 16 mm	9	Pričvršćivači Magic Optima Smart Board	16
Ladica sa drvenom poledinom	9	Mjere za ugradnju nadgradnje Variowing	17
Ladice DWD XP, standard sa VARIO reling sistemom	10	Mjere za ugradnju nadgradnje Duowing	17
Pričvršćivači poledine H86 VARIO SET	10	Mjere za ugradnju nadgradnje Solowing	17
Pričvršćivači poledine H182 VARIO SET	10	Vodilica ladice XP, puna izvlaka, 40, 60 i 80 kg nosivosti	18
Pričvršćivači poledine H86 VARIO	10	Vodilica XP, 40 kg	18
Pričvršćivači poledine H182 VARIO	10	Vodilica XP, 60 i 80 kg	18
Pričvršćivači relinga VARIO	10	Mjere za ugradnju vodilica XP, 40 kg	19
Mjere za ugradnju	11	Mjere za ugradnju vodilica XP, 60 i 80 kg	19
Mjere za rezanje ploče debljine 16 mm dno	11	Ladice XP, Tipmatic Plus, puna izvlaka, 40 kg	20
Ladica sa drvenom poledinom	11	Vodilica ladice Dynamic XP, Tipmatic Plus	20
Ladice DWD XP, standard	12	Mehanizam Tipmatic Plus	20
Prednjice unutarnje ladice	12	Palica ALU za Tipmatic Plus	20
Pričvršćivači prednjice unutarnje ladice H95	12	Mjere za ugradnju	21
		Ladica sa drvenom poledinom	21

Dynamic NT – nevidljiva vodilica za drvene ladice 23

Vodilice ladice Dynamic NT, djelomična izvlaka, Soft-Close, 30 kg	24	Rupe i izrezi	25
Vodilice Dynamic NT, djelomična izvlaka 30 kg	24	Mjere za ugradnju vodilice Dynamic NT	25
Sklopka za vodilice Dynamic NT	24	Montažne mjere vodilice	25
Šablona	24	Jednaka pozicija ugradnje za vodilice sa punom i djelomičnom izvlakom	25
Mjere za ugradnju	25	Vodilica Dynamoove, puna izvlaka, soft close, 30kg	26
Klasična ladica	25	Vodilica Dynamoove, puna izvlaka, Tipmatic, 30kg	28
Klasična i unutarnja ladica	25		

Integra – sistem ladica s metalnom stranicom 30

Ladice Integra Top H53	31	Mjere za ugradnju	33
Vodilice i stranice ladice Integra	31	Ladice Integra Top H149	34
Mjere za ugradnju	31	Vodilice i stranice ladice Integra	34
Ladice Integra Top H85	32	Mjere za ugradnju	34
Vodilice i stranice ladice Integra	32	Puna izvlaka za Integra Top	35
Mjere za ugradnju	32	Vodilice i stranice ladice Integra	35
Ladice Integra Top H117	33	Mjere za ugradnju	35
Vodilice i stranice ladice Integra	33		



Okov za namještaj

1

Vodilice drvenih ladica s kotačićima 36

Klasične vodilice s kotačićima, 30 i 35 kg	37	Vodilice s kotačićima – puna izvlaka	38
Vodilice s kotačićima	37	Klasične vodilice s kotačićima, 100 kg	39
Klasične vodilice sa kotačićima, 50 kg	38	Vodilice sa kotačićima	39

Spojnice Grass 41

Spojnice Grass Nexis Impresso i Nexis	42	Podloga spojnice 00 klip ekscentar 1-D i klip ekscentar 1-D EURO	49
Spojnica 0 mm, otvaranje 110°, RAVNA	42	Podloga spojnice 00 klip ekscentar 2-D i klip ekscentar 2-D EURO	49
Spojnica 8 mm, otvaranje 110°, POLUKRIVA	42	Podloga spojnice 00 klip 1-D i klip ekscentar 2-D, uska	50
Spojnica 15 mm, otvaranje 110°, KRIVA	43	Soft-Close	52
Spojnica 0 mm, otvaranje 170°, RAVNA	43	Soft Close spojnice Nexis i Nexis Impresso sa regulacijom sile ..	52
Spojnice Grass Nexis Impresso i Nexis	44	Soft-Close	53
Spojnica 8 mm, otvaranje 170°, POLUKRIVA	44	Soft Close spojnice 170° i Mirro s regulacijom	53
Spojnica 90° – otvaranje 95°	44	Soft-Close i Airmatic	54
Spojnica +20°, otvaranje 95°	45	Soft Close za ugradnju i Airmatic ublaživač	54
Spojnica +30°, otvaranje 95°	45	Ublaživač AirMatic Pin	54
Spojnice Grass Nexis i Nexis Impresso	46	Tipmatic i Airmatic	55
Spojnica +45°, otvaranje 95°	46	Pričvršćivači za Airmatic i Tipmatic	55
Spojnica +45°, POLUKRIVA	46	Tipmatic set za spojnice Nexis	55
Spojnica -14°, otvaranje 125°	47	Tipmatic	56
Spojnica -24°, otvaranje 125°	47	Mjere za ugradnju za spojnice Tipmatic	56
Spojnice Grass Nexis i Nexis Impresso	48	Podizni mehanizmi Kinvaro T-65, T-70	57
Spojnica -45°, otvaranje 125°	48	Montažne mjere za Kinvaro T-65	58
Spojnica, kutna	48	Montažne mjere za Kinvaro T-70 i T-75	58
Podloge spojnice Grass	49	Mjere za ugradnju Kinvaro T-65	58
Podloga spojnice 00 klip i klip, EURO	49	Mjere za ugradnju Kinvaro T-70 i T-75	58

Liftomati Stabilus 59

Potporni liftomati s poliamidnima pričvršćivačima	60	Tabela opterećenja LIFTOMATA	61
Potporni liftomati s metalnim pričvršćivačima	61	Spustni Stab-O-Shock amortizeri	62

Smart Box® 64

Ladica SMART BOX- nova verzija	65	Mjere za ugradnju	68
Sastavni dijelovi	65	Ladica SMART BOX- nova verzija + 2 para relinga	69
Ladica SMART BOX- nova verzija + 1 par relinga	67	Sastavni dijelovi	69
Sastavni dijelovi	67	Unutarnje ladice Smart Box, IN BOX	71

Smart Slide® 74

Vodilica Smart Slide, puna izvlaka	75	Vodilica Smart Slide, djelomična izvlaka	77
--	----	--	----

Spojnice Samet, Klip i Slide-on 81

Spojnica 0 mm, otvaranje 110°	81	Spojnica -45°, otvaranje 110°	86
Spojnica 9 mm, otvaranje 110°	81	Spojnica -30°, otvaranje 110°	86
Spojnica 18 mm, otvaranje 110°	82	Spojnica 15°, otvaranje 110°	87
Spojnica 0 mm, otvaranje 165°	82	Spojnica 90°, otvaranje 110°	87
Spojnica 9 mm, otvaranje 165°	83	Spojnica kutna, otvaranje 110°	88
Spojnica 18 mm, otvaranje 165°	83	Samet soft-close za spojnice	88
Spojnica 45°, otvaranje 110°	84	Spojnice Samet, MINI	89
Spojnica 30°, otvaranje 110°	85	Spojnica MINI 0 mm, otvaranje 110°	89



Okov za namještaj

1

Spojnica MINI 9 mm, otvaranje 110°	89	Pokrov MINI spojnice za staklo	90
Spojnica MINI 18 mm, otvaranje 110°	89	Podloge spojnica Samet	91
Spojnica MINI za staklo 0 mm, otvaranje 110°	90	Podloge spojnica	91
Spojnica MINI za staklo 9 mm, otvaranje 110°	90	Podloge spojnica MINI	91
Spojnica MINI za staklo 18 mm, otvaranje 110°	90	PVC podloge Samet	92

Ostali elementi okova za namještaj 93

Kutne spojnice za staklo i ublaživač Soft	93	Kutnici	118
Soft close za SAMBOX ladice i vodilice na kotačiće	95	Okov za krevet	118
Soft-Close mehanizam	95	Skidajuće preklopne spojnice	118
Vodilice na kotačiće SAM BOX	96	Preklopne spojnice	119
Reling SAM BOX	98	Preklopne spojnice, zaobljene	119
Standardna vodilica na kotačiće Samet	100	Preklopna spojnica – dugačka	120
Nosači visećih elemenata Grass	102	Preklopne spojnice – stilske	120
Nosači visećih elemenata Samet	104	Klavirske spojnice	121
Metalni nosač police Ø5, okrugli – cinčan	106	Nevidljiva spojnica	121
Metalni nosač police Ø5, pločast – cinčan	106	Barska spojnica	121
Metalni nosač police Ø5, s rubom – cinčan	106	Spojnice	122
Nosači polica i pokrivne kapice	107	Njišuće spojnice	122
Metalni nosač staklene police – ravni, krom	107	Kutnik 21 x 21 mm	122
Plastični nosač police – kutni	107	Kutnik 24 x 24 mm	122
Nosač police TUCANO	107	Kutnik širine 15 mm	123
Plastični nosač police sa čavličem – više boja	107	Kutnik širine 30 mm	123
Nosač police 621	107	Kutnik 25 x 25 mm	124
Elementi za klizna vrata	108	Kutnik 30 x 30 mm	124
Bravice za namještaj	109	Pločasti kutnik	124
Klasična bravica za namještaj	109	Vezne pločice, širine 15 mm	125
Klasična ključanica za namještaj	110	Vezne pločice, širine 30 mm	125
Klasična pohištena Ključanica	111	Vezne pločice, širine 50 mm	125
Pripornici i zasuni	111	Zatvarači na polugu	125
Hospa vijci za ivericu	112	Zatvarač, mali	125
Vijci za pričvršćivanje – upuštena glava, križni urez PZ, čelik, puni navoj	112	Zatvarač, veliki	125
Hospa vijci za ivericu	113	ALU profili za radne ploče	126
Vijci za pričvršćivanje – upuštena glava, križni urez PZ, čelik, djelomični navoj	113	Usmjerivač topline	126
Hospa- JET vijci za ivericu	113	Sistem ALU okvira	127
Vijci za pričvršćivanje – upuštena glava, unutarnja zvijezda IS, puni navoj	113	Tipovi ALU profila – na zalihama	127
Hafele vijak za poledinu	114	Sastav i mjere rezanja stakla	127
Vijci za pričvršćivanje – tanjurasta glava, križni urez PZ, čelik, puni navoj	114	Okov za ALU profile	128
Konfirmat vijci	115	Aluminijski okvir TR15	128
Vezni vijci	115	Sistem ALU okvira	129
EURO vijci	115	Podizni mehanizmi za ALU	129
Vijci za ručkice	115	Sistem kliznih vrata Cleft	130
Izvlačna vješalica	116	Razdjelni T profil	132
Ovalne palice za ormare i nosači	116	Stoper za donju vodilicu	132
Vješalica lift	116	Četke, hvatači prašine za profilne ručke	132
Škare podiznih vrata	117	Ublaživač za klizni okov	132
		Sistem kliznih vrata Hummer	133
		Aluminijski sistemi za klizna vrata Hummer- ispuna 10mm debljine, nosivost 80kg	133

LED trake 135

Halogena rasvjeta- set	135	Fluorescentna lampa, stropna	135
------------------------	-----	------------------------------	-----



Okov za namještaj

1

Svjetleće baze gornjih elemenata	136	Transformatori - 12V	136
Svjetleća ormarska cijev- 12V	136		

Pyramis - Kvaliteta po dostupnim cijenama137

Sudoper SR MINI	138	Sudoper Amaltia (100 x 50) 1½B 1D.....	139
Sudoper SPARTA 1B 1D.....	138	Sudoper Amaltia (79x50) 1B 1D.....	140
Sudoper SPARTA 2B	139	Sudoper INSET KIBA.....	140



Sistemi izvlačnih košara

141

VIBO sistemi izvlačnih košara143

FLY MOON	144	Podpultne košare	151
Izvlačne police i izvlačni mehanizam	145	Organizator za boce.....	151
Izvlačne kolone	146	Vodilice Grass* XP, 40kg	151
Okviri za izvlačnu kolonu i vodilice kolone	147	Koševi za smeće.....	152
Prihvati prednjice	147	Sistem za razvrstavanje otpada	153
Izvlačne kolone	148	Basic sistem za razvrstavanje otpada, kuglične vodilice pune izvlake.....	153
Žičane košare sa klik-on prihvatom	148	Koševi za smeće.....	154
Spustne košare	149	Smart corner.....	155
Spustne košare	149		
Podpultne košare	150		

Žičana galanterija STARAX156

Podpultne košare	156	Koševi za veš.....	156
------------------------	-----	--------------------	-----



Metalna galanterija

157

Metalna galanterija.....157

Noge za namještaj MARIJA BASIC.....	158	Noge za namještaj BOR.....	188
Noge za namještaj MARIJA.....	159	Noge za namještaj LEA.....	189
Noge za namještaj LUNA i LUNA BASIC.....	160	Noge za namještaj i veznik OX i X.....	190
Noge za namještaj LAURA.....	161	Noge za namještaj TINA 600 – preklopna.....	191
Noge za namještaj KIM.....	162	Noge za namještaj MARIJA METAL.....	192
Noge za namještaj TAYA.....	163	Izvlačne police za tipkovnice.....	193
Noge za namještaj IRENA.....	164	Kolica i nosači računala.....	194
Noge za namještaj IRENA PLUS – promjenjive visine.....	165	Nosači računala.....	195
Noge za namještaj RIO i NIKA.....	166	Stupovi za namještaj.....	196
Noge za namještaj DONA PLUS – promjenjive visine.....	167	Noge za namještaj.....	197
Noge za namještaj LAURA PLUS – promjenjive visine.....	168	Noge za ormare.....	201
Veznici nogu za namještaj.....	169	Noge za krevete.....	203
Perforirana poleđina stola.....	171	Nosač uzglavlja za krevet.....	204
Sustav za namještaj SVIT.....	172	Noge za namještaj.....	205
Kružnik MAX.....	173	Garderobni stalki.....	208
Stupovi za namještaj MAX.....	174	Koš za papir i kišobrane.....	210
Nosive ploče i stupovi za namještaj MAX.....	175	Ladičar na kotačićima 3P.....	212
Stupovi za namještaj SVIT.....	176	Sustav polica ALU.....	213
Dodaci nogu za namještaj.....	177	Nosač kuhinjskog pulta.....	214
Noge za namještaj DONA.....	183	Metalni zračnici.....	215
Perforirana poleđina za noge za namještaj DONA.....	184	ALU podnožje stola.....	216
Noge za namještaj MIHA i IGOR.....	185	Nosive konzole za police.....	217
Noga MIHA PLUS.....	186	Nosive konzole.....	219
Veznici za noge za namještaj MIHA i MIHA PLUS.....	187	Nosive konzole i držači rukohvata za stepeništa.....	220



Plastična galanterija

221

Plastična galanterija.....221

Podložna guma za ladice.....	222	Kutnik podnožja MULTI.....	229
Ulošci za jedaći pribor.....	223	Završne lajsne za radne ploče.....	230
Plastični dodatci za namještaj.....	224	Dekori zaključnih lajsni za radne ploče i podnožja.....	231
Kotačići za namještaj.....	225	Klinovi, mini nogice i zračnici.....	232
Kuhinjske PVC nogice.....	226	Filc, silikonski ublaživači i pokrivne kapice.....	233
Plastični profil za podnožja i regulirajuće nogice.....	227	Zidne tiple.....	234
Kuhinjska podnožja i dodatci.....	228		



Drvena galanterija

235

Drvena galanterija	235
Lamele, tiple i palice	236
Smolnice, grče i pokrivni čepovi	237
Stubišni rukohvati	238



Ljepila, silikoni i korekture

239

Ljepila, silikoni i korekture	239
DORUS topiva i disperzijska ljepila	240
Ljepila za ručno lijepljenje i lijepljive trake	245
Ljepljive trake	245
Industrijska čistila	246
FSG meki vosak	247
Dekori FSG voskova i korektura	248
FSG korekture	250
KUPPER niti i perforirani papir za spajanje furnira	252



Strojevi, alati i pribor

253

Strojevi i alati provjerenih proizvođača 254

Program Virutex..... 255	Brusna platna za tračne brusilice..... 258
Brusni materijali 256	

Ostali materijali

259

Ostali materijali259

Stretch folija 260	Ljepljive trake i kartonska ambalaža 261
--------------------------	--



Lakovi i bajcevi Adler

263

Lakovi Adler264

MDF (četiri u jednom) RF 23841 ff – različite nijanse boja 264	ADLER PUR-Glanzack 25283 – bezbojni završni lak, visoki sjaj 265
Pigmopur 24005 ff- različite nijanse boja..... 264	LEGNOPUR 26211 ff – dvokomponentni lak 265

Bajcevi Adler266

SPRITZBEIZE ff – bajc..... 266	RUSTICA 10001 ff- bajc..... 266
--------------------------------	---------------------------------



Ručkice za namještaj

267

Ručkice za namještaj.....267

Moderne ručkice 270	Vješalice 290
Klasične ručkice..... 282	

BLAŽIČ
rubne trake



Okov za namještaj

Napredne ideje s tradicijom.



GRASS



G*GRASS®

DWD XP, standard – sistem ladica sa neograničenim mogućnostima

DWD XP sistem ladica nudi idealna rješenja za individualne potrebe. Inovativni detalji proizvoda kao što su Soft-Close i široki spektar raznih dodataka čine ovaj sistem jedinstvenim na tržištu. Sa DWD XP moguće je podesiti ladice u skladu sa individualnim željama i potrebama – jer su dizajnirane da rade u bilo kojoj konfiguraciji.

DWD XP može se sastojati od sljedećih komponenti:

- Dynamic XP vodilica sa Soft-Close, mekim i tihim zatvaranjem
- Dynamic XP Tipmatic – vodilica za ladice bez ručica
- DWD XP – stranice ladica vrhunskog dizajna
- Add-on dodaci – Variowing, Duowing, Solowing
- Pregradni sistemi Magic Optima i Magic classic
- Organizacijski sistem Magic Sorto

Zašto DWD XP?

- odlična usklađenost oblika, funkcionalnosti i materijala;
- odlično klizanje ladica, zahvaljujući vodilici Dynamic XP sa ugrađenim Soft-Closeom ;
- tiho, nježno zatvaranje ladica;
- jednostavno postavljanje prednjice ladice;
- odlična stabilnost;
- velika nosivost ladica: 40, 60 i 80 kg;
- organizacijski sistemi ladica Magic Sorto.



trake

okov

košare

metal

plastika

drvo

ljepila

strojevi

ostalo

lakovi

ručke

Okov za namještaj | DWD XP, standard

Ladice DWD XP, standard

Stranice ladice visine 95 mm, prednji pričvršćivači i pričvršćivači drvene poledine



- 2-D podešavanje prednjice;
- širina dna i poledine su jednaki;
- stabilno pričvršćivanje prednjice.

Stranice DWD XP, standard



Na zalihama su stranice u različitim bojama. Više na stranici 68 i 69.



alu-metalik



bijela



šampanj



inoks



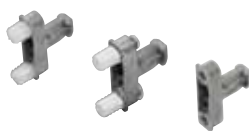
drvo (Sidewood)

Pričvršćivač drvene poledine H86

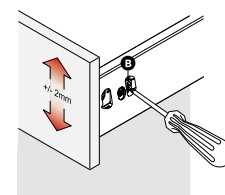
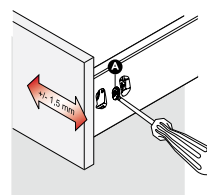
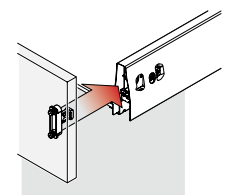
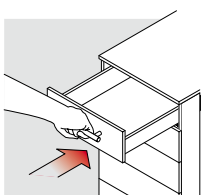
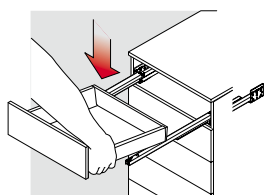
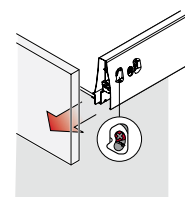
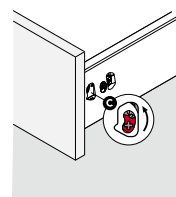
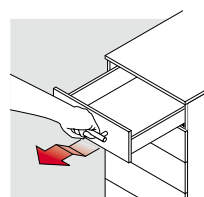
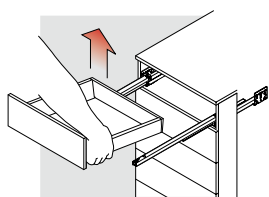


Artikl	Šifra dobavljača	Naziv	JM
DWDH86	677117VE200	Pričvršćivač poledine H86 DWD, G* (L, D)	KOM
DWDH86B	67712VE200	Pričvršćivač poledine H86 DWD, G*, bijela (L, D)	KOM
DWDH86N	677115VE200	Pričvršćivač poledine H86 DWD, G*, nikal (L, D)	KOM

Pričvršćivači prednjice

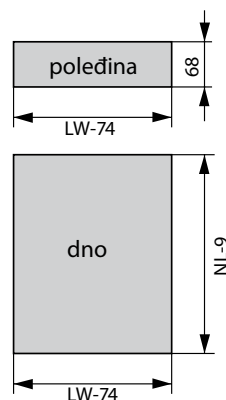
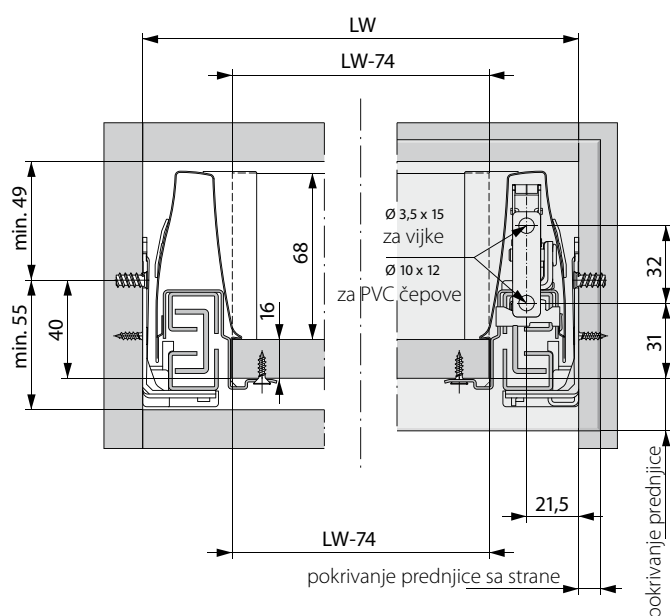


Artikl	Šifra dobavljača	Naziv	JM
DWDP	6850VE400	Pričvršćivač prednjice za DWD, G*	KOM
DWDP10	6860VE400	Pričvršćivač prednjice DWD, G*, čep fi10	KOM



Mjere za ugradnju

Mjere za rezanje ploče debljine 16 mm

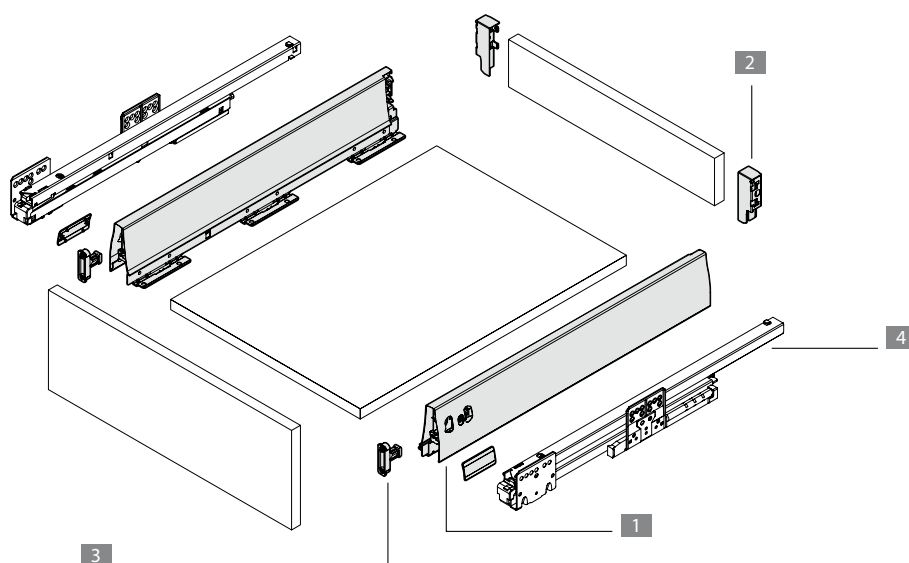

Legenda:

LW – svjetla mjera korpusa
 LW-74 – širina dna i poledine
 NL – nominalna dužina vodilice
 NL-9 – dužina dna

Napomena:

Pri uporabi pričvršćivača s PVC čepovima potrebno je rupe adekvatno izbušiti, kako se ne bi oštetili PVC navoji te na taj način reducirala svojstva pričvršćivanja.

Ladica sa drvenom poledinom



- 1 Stranica DWD standard H95
- 2 Pričvršćivač poledine H86
- 3 Pričvršćivač prednjice
- 4 Vodilica Dynamic XP (više informacija na stranama 18, 19 i 20)

Okov za namještaj | DWD XP

Stranice ladice DWD XP, standard - alu metalik, bijela, šampanj, inoks i Sidewood

Stranice ladice visine 95 mm

G*GRASS®



Stranica DWD XP, standard, alu metalik



Artikl	Šifra dobavljača	Naziv	JM
DWD275	610027517	Stranice G*, DWD, H95/275 mm, ALU (P1)	PAR
DWD350	610035017	Stranice G*, DWD, H95/350 mm, ALU (P1)	PAR
DWD400	610040017	Stranice G*, DWD, H95/400 mm, ALU (P1)	PAR
DWD40020	610540017	Stranice G*, DWD, H95/400 mm, ALU (P20)	PAR
DWD450	610045017	Stranice G*, DWD, H95/450 mm, ALU (P1)	PAR
DWD45020	610545017	Stranice G*, DWD, H95/450 mm, ALU (P20)	PAR
DWD500	610050017	Stranice G*, DWD, H95/500 mm, ALU (P1)	PAR
DWD50020	610550017	Stranice G*, DWD, H95/500 mm, ALU (P20)	PAR
DWD550	610055017	Stranice G*, DWD, H95/550 mm, ALU (P1)	PAR
DWD55020	610555017	Stranice G*, DWD, H95/550 mm, ALU (P20)	PAR
DWD600	610060017	Stranice G*, DWD, H95/600 mm, ALU (P1)	PAR
DWD60020	610560017	Stranice G*, DWD, H95/600 mm, ALU (P20)	PAR
DWD650	610065017	Stranice G*, DWD, H95/650 mm, ALU (P1)	PAR
DWD65020	610565017	Stranice G*, DWD, H95/650 mm, ALU (P20)	PAR

Stranica DWD XP, standard, bijela



Artikl	Šifra dobavljača	Naziv	JM
DWD275B	61002752	Stranice G*, DWD, H95/275 mm, bijela (P1)	PAR
DWD350B	61003502	Stranice G*, DWD, H95/350 mm, bijela (P1)	PAR
DWD400B	61004002	Stranice G*, DWD, H95/400 mm, bijela (P1)	PAR
DWD450B	61004502	Stranice G*, DWD, H95/450 mm, bijela (P1)	PAR
DWD500B	61005002	Stranice G*, DWD, H95/500 mm, bijela (P1)	PAR
DWD550B	61005502	Stranice G*, DWD, H95/550 mm, bijela (P1)	PAR

Stranica DWD XP, standard, šampanj



Artikl	Šifra dobavljača	Naziv	JM
DWDXCH	X	Stranice G*, DWD, H95/x mm, šampanj	PAR

**G*GRASS®**

Stranica DWD XP, standard, inoks



Artikl	Šifra dobavljača	Naziv	JM
DWD275I	610027540	Stranice G*, DWD, H95/275 mm, inoks (P1)	PAR
DWD350I	610035040	Stranice G*, DWD, H95/350 mm, inoks (P1)	PAR
DWD400I	610040040	Stranice G*, DWD, H95/400 mm, inoks (P1)	PAR
DWD450I	610045040	Stranice G*, DWD, H95/450 mm, inoks (P1)	PAR
DWD450I20	610545040	Stranice G*, DWD, H95/450 mm, inoks (P20)	PAR
DWD500I	610050040	Stranice G*, DWD, H95/500 mm, inoks (P1)	PAR
DWD500I20	610550040	Stranice G*, DWD, H95/500 mm, inoks (P20)	PAR
DWD550I	610055040	Stranice G*, DWD, H95/550 mm, inoks (P1)	PAR
DWD550I20	610555040	Stranice G*, DWD, H95/550 mm, inoks (P20)	PAR
DWD600I	610060040	Stranice G*, DWD, H95/600 mm, inoks (P1)	PAR
DWD600I20	610560040	Stranice G*, DWD, H95/600 mm, inoks (P20)	PAR
DWD650I	610065040	Stranice G*, DWD, H95/650 mm, inoks (P1)	PAR
DWD650I20	610565040	Stranice G*, DWD, H95/650 mm, inoks (P20)	PAR

Stranica DWD XP, standard, Sidewood



Artikl	Šifra dobavljača	Naziv	JM
DWD500SW	610050038	Stranice G*, DWD, H95/500 mm, Sidewood	PAR
DWD550SW	610055038	Stranice G*, DWD, H95/550 mm, Sidewood	PAR



trake

okov

košare

metal

plastika

drvo

ljepila

strojevi

ostalo

lakovi

ručke

Okov za namještaj | DWD XP, standard

Ladice DWD XP, standard s relingom

Stranice ladice visine 95 mm s relingom



- pričvršćivanje na prednjicu, stabilna veza prednjice i poledine;
- jednostavna klip Montaža na poledinu;
- jednostavno podešavanje nagiba prednjice.

Pričvršćivači poledine H182 za reling



Artikl	Šifra dobavljača	Naziv	JM
DWDH182	677317VE200	Pričvršćivač poledine H182, DWD, G* (L, D)	KOM
DWDH182B	67732VE200	Pričvršćivač poledine H182, DWD, G*, bijela (L, D)	KOM
DWDH182N	677315VE200	Pričvršćivač poledine H182, DWD, G*, nikal (L, D)	KOM

Relinzi DWD XP, standard, na vijak

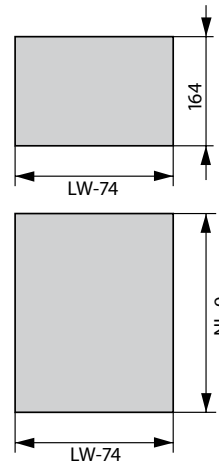
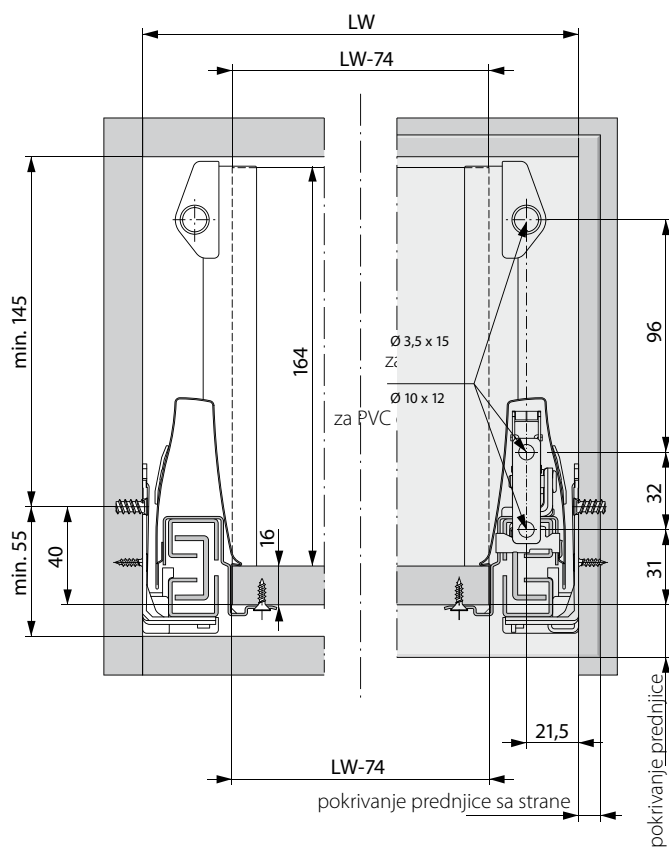


Artikl	Šifra dobavljača	Naziv	JM
DWDR350	1303035017	Reling 350, DWD, G* (L, D)	KOM
DWDR400	1303040017	Reling 400, DWD, G* (L, D)	KOM
DWDR400N	1303040015	Reling 400, DWD, G* (L, D) nikal	KOM
DWDR450	1303045017	Reling 450, DWD, G* (L, D)	KOM
DWDR450N	1303045015	Reling 450, DWD, G* (L, D) nikal	KOM
DWDR500	1303050017	Reling 500, DWD, G* (L, D)	KOM
DWDR500B	130305002	Reling 500, DWD, G* (L, D) bijela	KOM
DWDR500N	1303050015	Reling 500, DWD, G* (L, D) nikal	KOM
DWDR500NSW	1305050015	Reling 500, DWD, G* (L, D) nikal-Sidewood	KOM
DWDR550	1303055017	Reling 550, DWD, G* (L, D)	KOM
DWDR550N	1303055015	Reling 550, DWD, G* (L, D) nikal	KOM
DWDR550NSW	1305055015	Reling 550, DWD, G* (L, D) nikal-Sidewood	KOM
DWDR600	1303060017	Reling 600, DWD, G* (L, D)	KOM
DWDR600N	1303060015	Reling 600, DWD, G* (L, D) nikal	KOM
DWDR650	1303065017	Reling 650, DWD, G* (L, D)	KOM
DWDR650N	1303065015	Reling 650, DWD, G* (L, D) nikal	KOM

Reling DWD XP, standard, QUICK



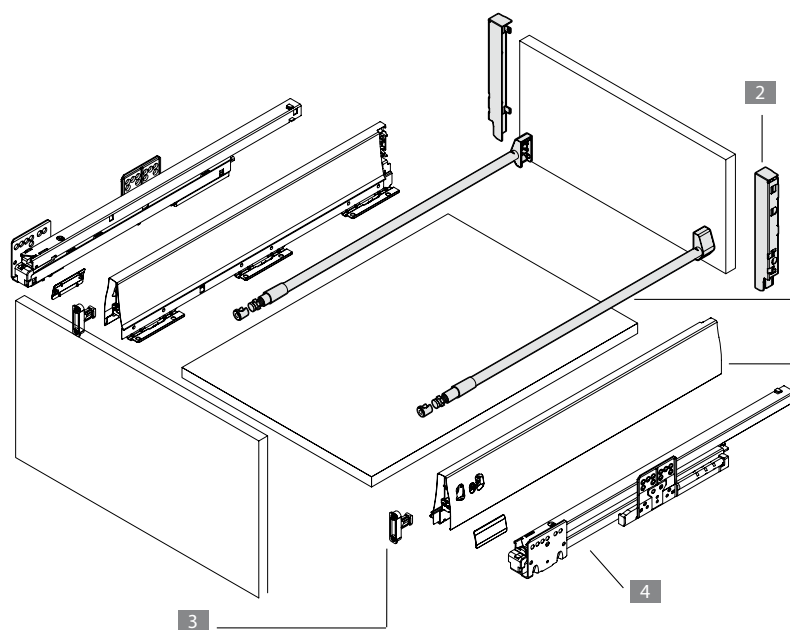
Artikl	Šifra dobavljača	Naziv	JM
DWDRQ350B	131313502	Reling 350, DWD, G* (L, D), QUICK, bijela	KOM
DWDRQ400B	131314002	Reling 400, DWD, G* (L, D), QUICK, bijela	KOM
DWDRQ450	1313145017	Reling 450, DWD, G* (L, D), QUICK	KOM
DWDRQ450B	131314502	Reling 450, DWD, G* (L, D), QUICK, bijela	KOM
DWDRQ500	1313150017	Reling 500, DWD, G* (L, D), QUICK	KOM
DWDRQ500B	131315002	Reling 500, DWD, G* (L, D), QUICK, bijela	KOM
DWDRQ550	1313155017	Reling 550, DWD, G* (L, D), QUICK	KOM
DWDRQ550B	131315502	Reling 550, DWD, G* (L, D), QUICK, bijela	KOM
DWDRQ650	1313165017	Reling 650, DWD, G* (L, D), QUICK	KOM

Mjere za ugradnju
Mjere za rezanje ploče debljine 16 mm

Legenda:

LW – svjetla mjera korpusa
 LW-74 – širina dna i poledine
 NL – nominalna dužina vodilice
 NL-9 – dužina dna

Napomena:

Pri uporabi pričvršćivača s PVC čepovima potrebno je rupe adekvatno izbušiti, kako se ne bi oštetili PVC navoji te na taj način reducirala svojstva pričvršćivanja.

Ladica sa drvenom poledinom


- 1 Stranica DWD standard H95
- 2 Pričvršćivač poledine H182
- 3 Pričvršćivač prednjice
- 4 Vodilica Dynamic XP (više informacija na stranama 18, 19 i 20)
- 5 Reling

Okov za namještaj | DWD XP, standard

Ladice DWD XP, standard sa VARIO reling sistemom

Podesivi pričvršćivači poledine



- Otvoreni pričvršćivači poledine H86 i H182 s podesivim pričvršćivačima relinga;
- za različite visine poledine ladice;
- primjereno pri uporabi visokih prednjica;
- uporaba za dvostruki reling i nadgradnjama.

Pričvršćivači poledine H86 VARIO SET



Artikl	Šifra dobavljača	Naziv	JM
DWDH86VBSET	67862VE1	Pričvršćivač poledine, H86, DWD, G*, VARIO SET bijela	KPL
DWDH86VNSET	678615VE1	Pričvršćivač poledine, H86, DWD, G*, VARIO SET nikal	KPL
DWDH86VSET	678617VE1	Pričvršćivač poledine, H86, DWD, G*, VARIO SET	KPL

Pričvršćivači poledine H182 VARIO SET



Artikl	Šifra dobavljača	Naziv	JM
DWDH182VBSET	67872VE1	Pričvršćivač poledine H182, DWD, G*, VARIO SET, bijela	KPL
DWDH182VNSET	678715VE1	Pričvršćivač poledine H182 DWD, G*, VARIO SET, nikal	KPL
DWDH182VSET	678717VE1	Pričvršćivač poledine H182, DWD, G*, VARIO SET	KPL

Pričvršćivači poledine H86 VARIO



Artikl	Šifra dobavljača	Naziv	JM
DWDH86V	678117VE200	Pričvršćivač poledine H86, G*, VARIO SET (L, D)	KOM

Pričvršćivači poledine H182 VARIO



Artikl	Šifra dobavljača	Naziv	JM
DWDH182V	678317VE200	Pričvršćivač poledine H182, G*, Vario	KOM

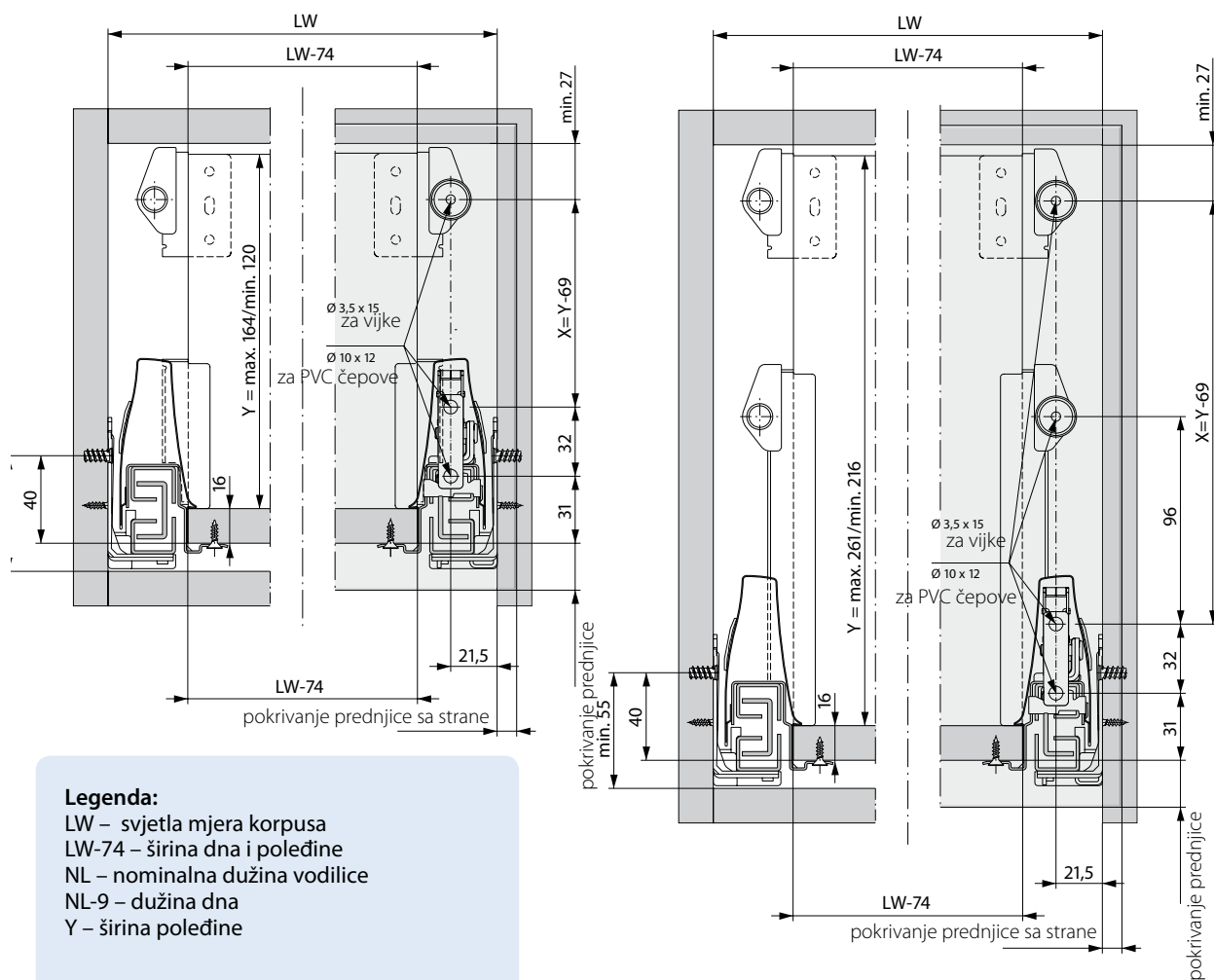
Pričvršćivači relinga VARIO



Artikl	Šifra dobavljača	Naziv	JM
DWDHRV	678817	Pričvršćivač poledine, reling G* (L, D)	KOM

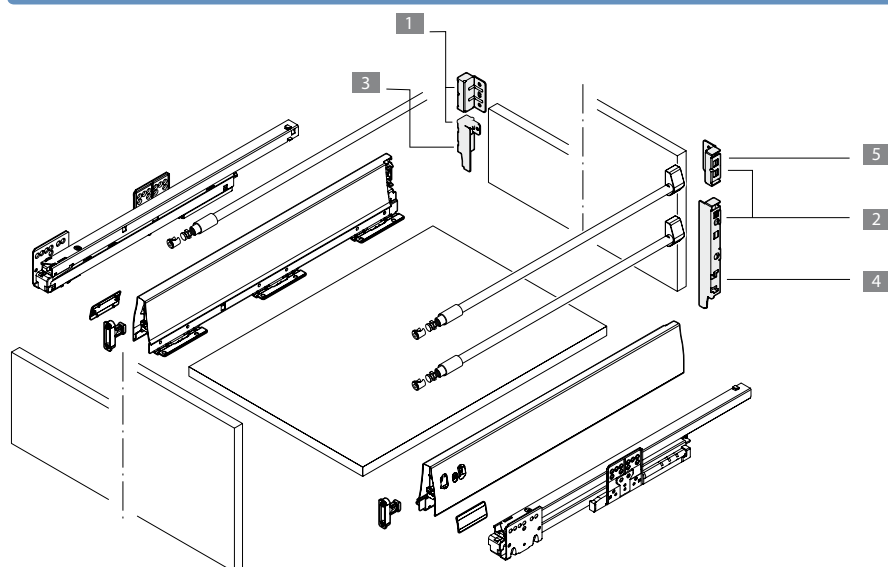
Mjere za ugradnju

Mjere za rezanje ploče debljine 16 mm dno


Legenda:

- LW – svjetla mjera korpusa
- LW-74 – širina dna i poledine
- NL – nominalna dužina vodilice
- NL-9 – dužina dna
- Y – širina poledine

Ladica sa drvenom poledinom



- 1 Pričvršćivač poledine Vario set H86
- 2 Pričvršćivač poledine Vario set H182
- 3 Pričvršćivač poledine Vario H86
- 4 Pričvršćivač poledine Vario H182
- 5 Pričvršćivač relinga

Okov za namještaj | DWD XP, standard

Ladice DWD XP, standard

Unutarnje ladice

G*GRASS®



Prednjice unutarnje ladice



Artikl	Šifra dobavljača	Naziv	JM
DWDL1200	6800107717	Prednjica – slijepa 1.200 mm, DWD, G*	KOM
DWDL1200B	680010772	Prednjica – slijepa 1.200 mm, DWD, G* bijela	KOM
DWDL1200E	6800107742	Prednjica – slijepa 1.200 mm, DWD, G*, eloksirana	KOM
DWDL600	680047717	Prednjica – slijepa 600 mm, DWD, G*	KOM
DWDL600E	680047742	Prednjica – slijepa 600 mm, DWD, G*, eloksirana	KOM

Pričvršćivači prednjice unutarnje ladice H95



Artikl	Šifra dobavljača	Naziv	JM
DWDPL95	680032VE1	Pričvršćivač slijepa prednjice H95, DWD, G*	KPL

Pričvršćivači prednjice unutarnje ladice H182



Artikl	Šifra dobavljača	Naziv	JM
DWDPL182	681032VE1	slijepa prednjice H182, DWD, G*	KPL

Reling cijev



Artikl	Šifra dobavljača	Naziv	JM
DWDCN	13202108715	Cijev – reling 1.200 mm, DWD, G*, nikal	KOM
DWDCB	1320210782	Cijev – reling 1.200 mm, DWD, G*, bijela	KOM

Reling unutarnje ladice

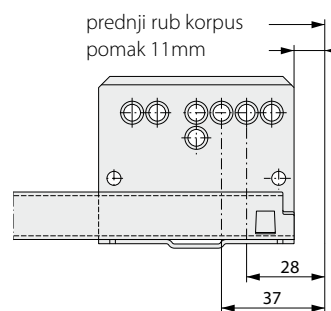
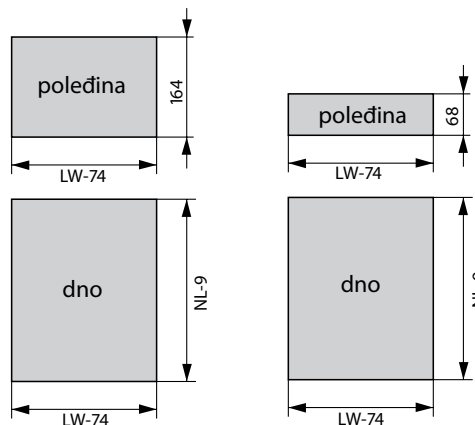
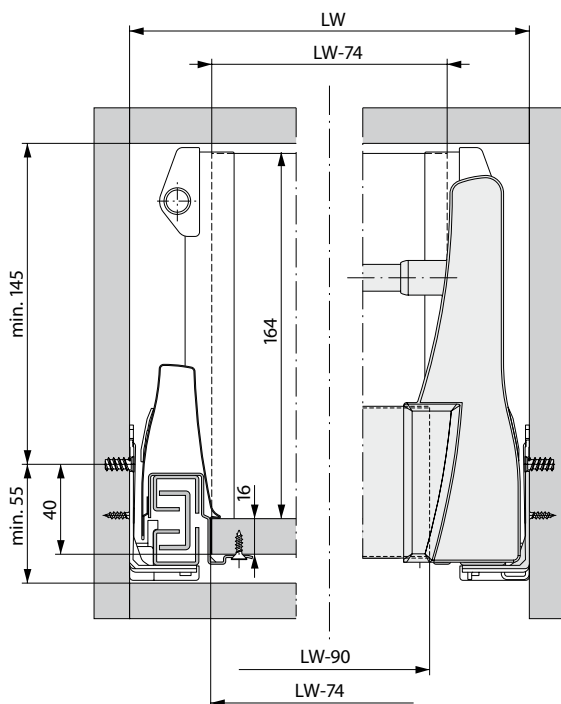


Artikl	Šifra dobavljača	Naziv	JM
DWDRN500	1313650017	Reling unutarnje ladice 500, DWD, G*	KPL
DWDRN500N	1313650015	Reling unutarnje ladice 500, DWD, G*, nikal	KPL

Kod relinga unutarnje ladice može se upotrijebiti i QUICK reling (stranica 70).

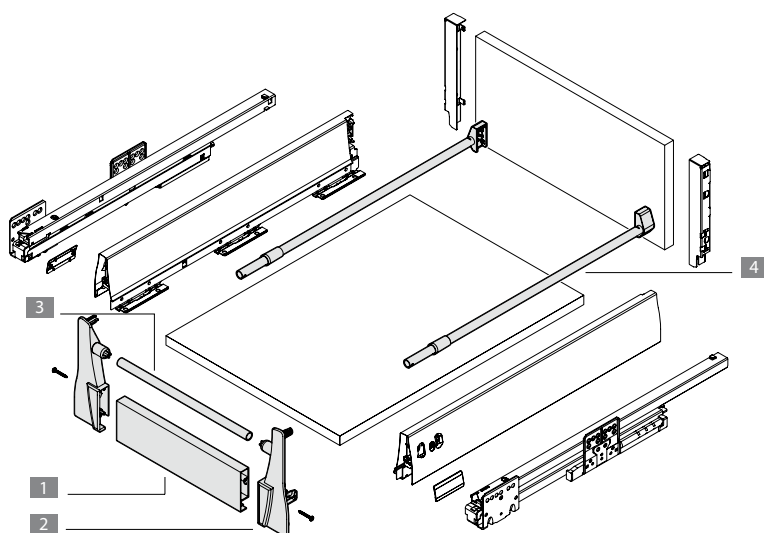
Mjere za ugradnju

Mjere za rezanje ploče debljine 16 mm


Legenda:

LW – svjetla mjera korpusa
 LW-74 – širina dna i poledine
 NL – nominalna dužina vodilice
 NL-9 – dužina dna

Ladica sa drvenom poledinom



- 1 Slijepa prednjica
- 2 Pričvršćivač slijepice prednjice H182
- 3 Reling cijev
- 4 Reling unutarnje ladice

trake

okov

košare

metal

plastika

drvo

ljepila

strojevi

ostalo

lakovi

ručnice

Okov za namještaj | DWD XP, standard

Nadgradnje za DWD XP, standard, Variowing, Duowing i Solowing

Nadgradnje od stakla, dvostruka ili jednostruka dekorativna limena krila



Nadgradnja Variowing



Staklena nadgradnja ladice

Artikl	Šifra dobavljača	Naziv	JM
DWDVW	1470032	VarioWing za DWD, G*	KPL



Nadgradnja Duowing



Dekoratивно dvostruko limeno krilo

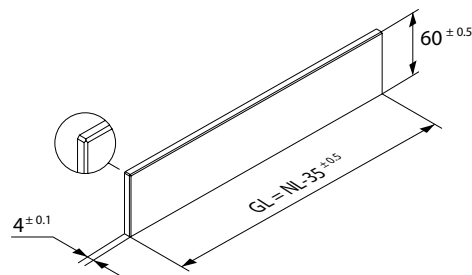
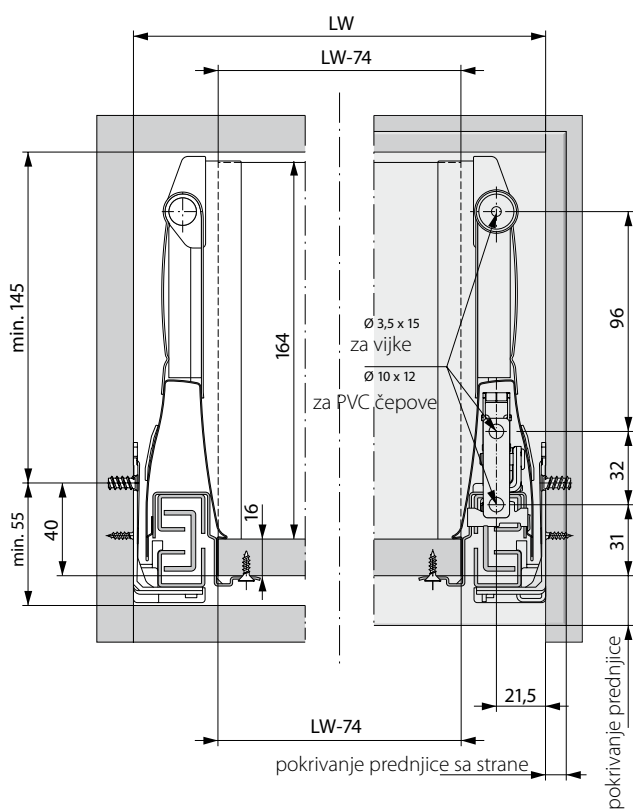
Artikl	Šifra dobavljača	Naziv	JM
DWDDW400	1440140017	Duowing za DWD, G*, 400 mm, alu	KPL
DWDDW450	1440145017	Duowing za DWD, G*, 450 mm, alu	KPL
DWDDW500	1440150017	Duowing za DWD, G*, 500 mm, alu	KPL
DWDDW500B	144015002	Duowing za DWD, G*, 500 mm, bijela	KPL
DWDDW550	1440155017	Duowing za DWD, G*, 550 mm, alu	KPL
DWDDW550B	144015502	Duowing za DWD, G*, 550 mm, bijela	KPL
DWDDW600	1440160017	Duowing za DWD, G*, 600 mm, alu	KPL
DWDDW650	1440165017	Duowing za DWD, G*, 650 mm, alu	KPL
DWDDW450I	1440145040	Duowing za DWD, G*, 450 mm, inoks	KPL
DWDDW500I	1440150040	Duowing za DWD, G*, 500 mm, inoks	KPL
DWDDW550I	1440155040	Duowing za DWD, G*, 550 mm, inoks	KPL
DWDDW600I	1440160040	Duowing za DWD, G*, 600 mm, inoks	KPL
DWDDW650I	1440165040	Duowing za DWD, G*, 650 mm, inoks	KPL

Nadgradnja Solowing



Dekoratивно jednostruko limeno krilo

Artikl	Šifra dobavljača	Naziv	JM
DWDSW400	1251140017	Solowing za DWD, G*, 400 mm	KOM
DWDSW450	1251145017	Solowing za DWD, G*, 450 mm	KOM
DWDSW500	1251150017	Solowing za DWD, G*, 500 mm	KOM
DWDSW550	1251155017	Solowing za DWD, G*, 550 mm	KOM
DWDSW600	1251160017	Solowing za DWD, G*, 600 mm	KOM
DWDSW650	1251165017	Solowing za DWD, G*, 650 mm	KOM



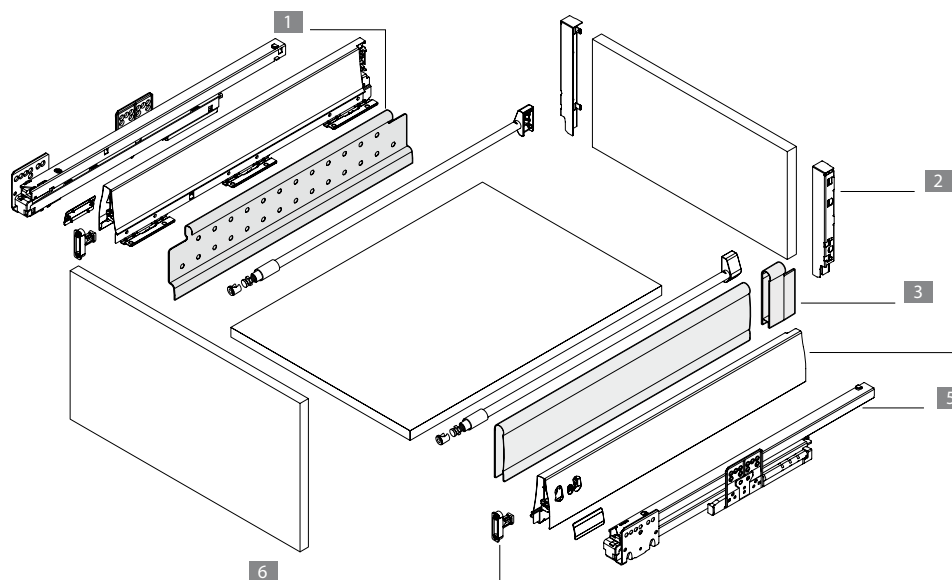
NL (mm)	Dužina stakla GL (mm)
350	315
400	365
450	415
500	465
550	515
600	565
650	615

NL (mm)	Dužina stakla GL (mm)
350	315
400	365
450	415
500	465
550	515
600	565
650	615

Legenda:

LW – svjetla mjera korpusa
 LW-74 – širina dna i poledine
 NL – nominalna dužina vodilice
 NL-9 – dužina dna
 GL – dužina staklene nadgradnje

Ladica sa nadgradnjom Duowing ili Solowing



- 1 Nadgradnja Solowing
- 2 Pričvršćivač poledine H182
- 3 Nadgradnja Duowing
- 4 Stranica DWD standard
- 5 Vodilica Dynamic XP (više informacija na stranama 18, 19 i 20)
- 6 Pričvršćivač prednjice

Okov za namještaj | DWD XP, standard

Ladice DWD XP, standard, Magic Optima

Organizacijski sistemi Magic Optima



- Individualna organizacija za bolji pregled i red u ladici;
- brza Montaža bez alata;
- mogućnost dokupa dodatnih elemenata.

Profil Magic Optima



Artikl	Šifra dobavljača	Naziv	JM
DWDMO1200	12800107217	Profil Magic Optima, G*, 1.200 mm	KOM
DWDMO1200B	1280010722	Profil Magic Optima, G*, 1.200 mm, bijela	KOM
DWDMO1200E	12800107242	Profil Magic Optima, G*, 1.200 mm, eloksirana	KOM
DWDMO600	1280047217	Profil Magic Optima, G*, 600 mm	KOM

Pričvršćivači Magic Optima za nadgradnju Variowing



Artikl	Šifra dobavljača	Naziv	JM
DWDMOVW	1282132	Pričvršćivač Magic Optima, VARIOWING, G*	KOM

Pričvršćivači Magic Optima za nadgradnju Duowing



Artikl	Šifra dobavljača	Naziv	JM
DWDMODW	1281132	Pričvršćivač Magic Optima, DUOWING, G*	KOM

Pričvršćivači Magic Optima za nadgradnju Solowing



Artikl	Šifra dobavljača	Naziv	JM
DWDMOSW	1281632	Pričvršćivač Magic Optima, SOLOWING, G*	KOM

Pričvršćivači Magic Optima Smart Board



Artikl	Šifra dobavljača	Naziv	JM
DWDMOS	1285032	Pričvršćivač Magic Optima, SMART BOARD, G*	KOM



Nadgradnja ladica
Variowing

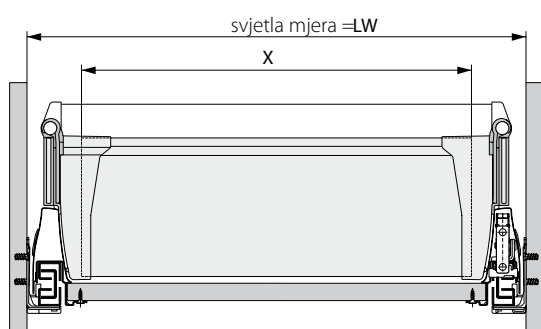


Nadgradnja ladica
Duowing

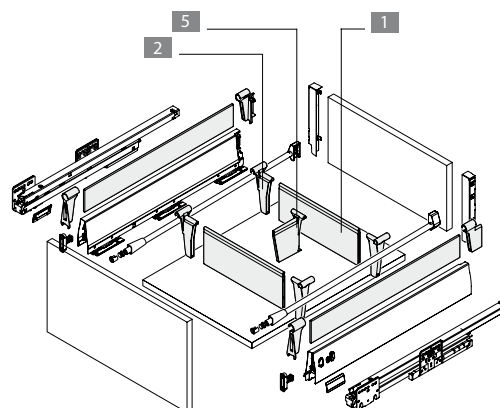


Nadgradnja ladica
Solowing

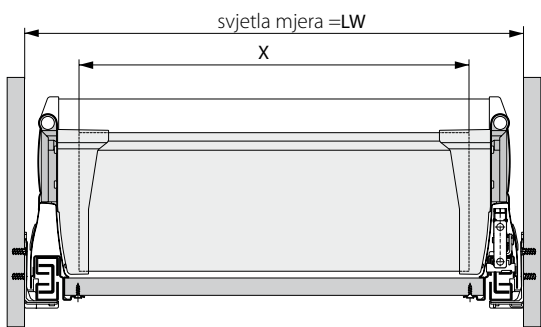
Mjere za ugradnju nadgradnje Variowing



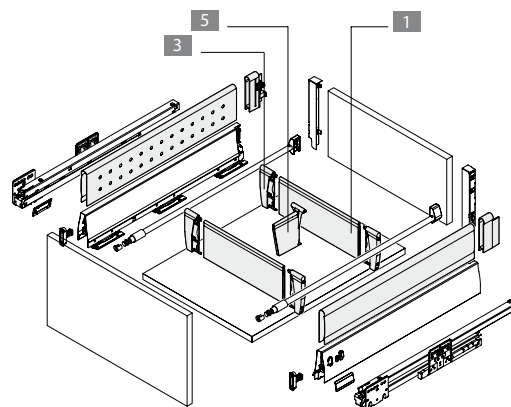
Dužina profila Magic Optima: X = LW-96



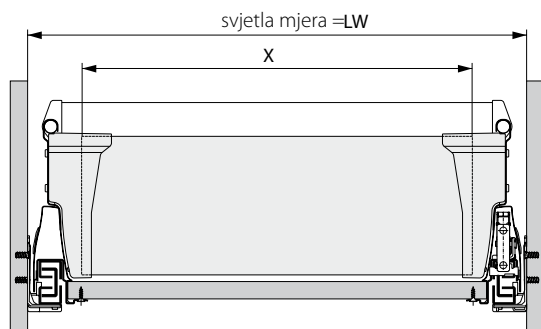
Mjere za ugradnju nadgradnje Duowing



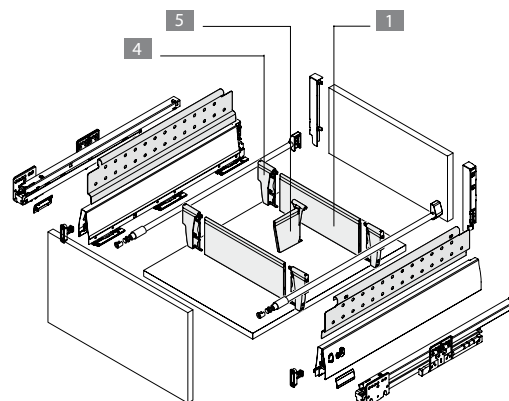
dužina profila Magic Optima: X = LW-96



Mjere za ugradnju nadgradnje Solowing



dužina profila Magic Optima: X = LW-96



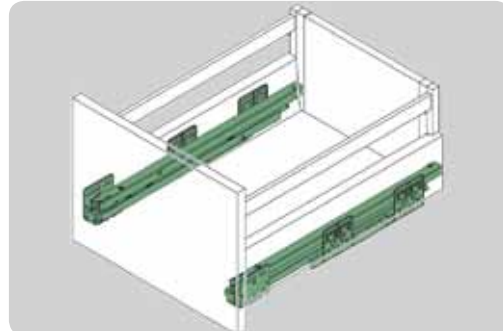
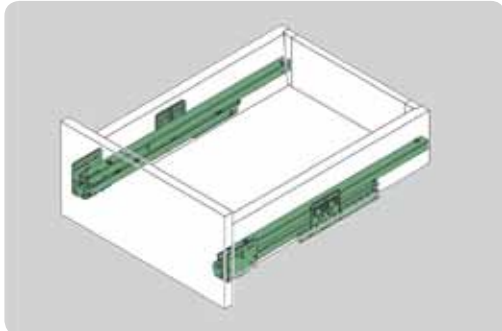
- 1 Profil Magic Optima
- 2 Pričvršćivač Magic Optima Variowing
- 3 Pričvršćivač Magic Optima Duowing
- 4 Pričvršćivač Magic Optima Solowing
- 5 Pričvršćivač Magic Optima Smart Board

Okov za namještaj | DWD XP

Vodilica ladice XP, puna izvlaka, 40, 60 i 80 kg nosivosti

Vodilica ladice XP s integriranim ublaživačem Soft-Close

G*GRASS®



Vodilica XP, 40 kg

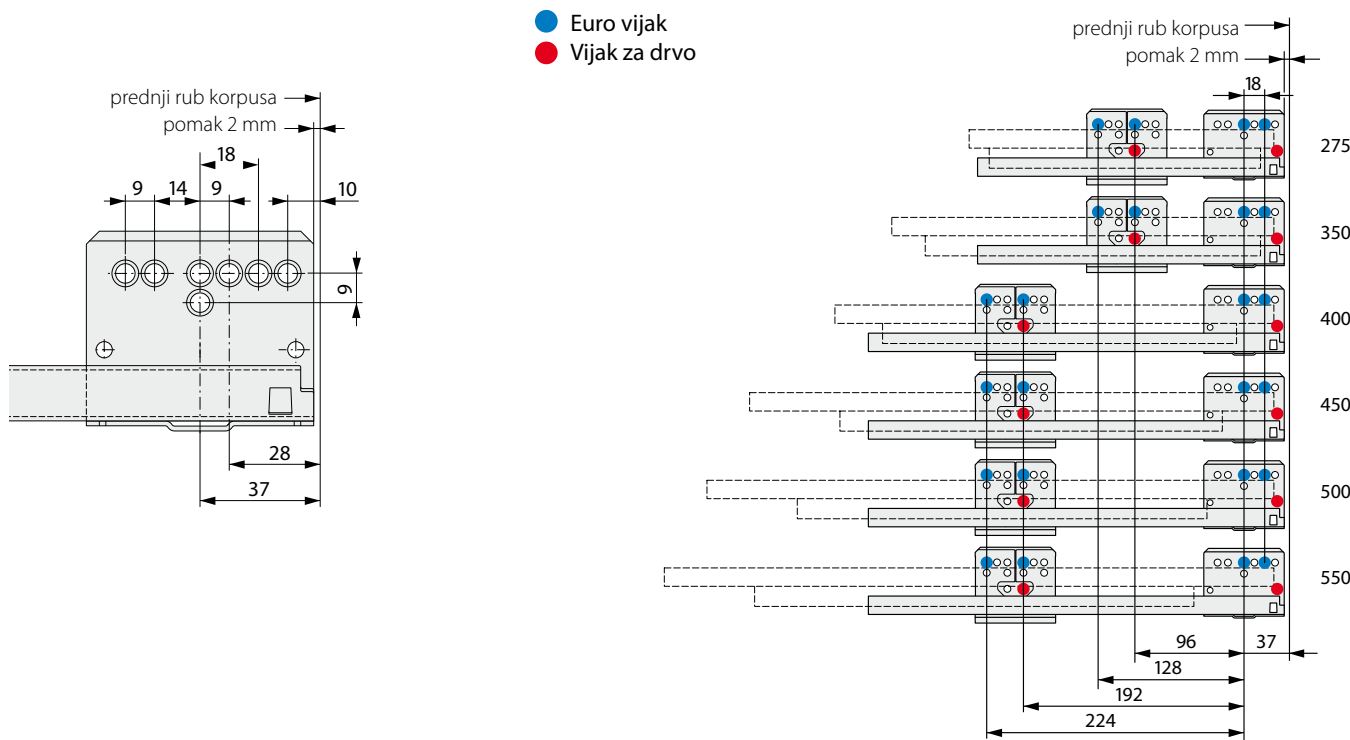


Artikl	Šifra dobavljača	Naziv	JM
DXP27540	65002755	Vodilica G* DXP, 275 mm, puna izvlaka, 40 kg (P1)	PAR
DXP35040	65003505	Vodilica G* DXP, 350 mm, puna izvlaka, 40 kg (P1)	PAR
DXP40040	65004005	Vodilica G* DXP, 400 mm, puna izvlaka, 40 kg (P1)	PAR
DXP4004020	65054005	Vodilica G* DXP, 400 mm, puna izvlaka, 40 kg (P20)	PAR
DXP45040	65004505	Vodilica G* DXP, 450 mm, puna izvlaka, 40 kg (P1)	PAR
DXP4504020	65054505	Vodilica G* DXP, 450 mm, puna izvlaka, 40 kg (P20)	PAR
DXP45060	65104505	Vodilica G* DXP, 450 mm, puna izvlaka, 60 kg (P1)	PAR
DXP4506020	65154505	Vodilica G* DXP, 450 mm, puna izvlaka, 60 kg (P20)	PAR
DXP50040	65005005	Vodilica G* DXP, 500 mm, puna izvlaka, 40 kg (P1)	PAR
DXP5004020	65055005	Vodilica G* DXP, 500 mm, puna izvlaka, 40 kg (P20)	PAR
DXP50060	65105005	Vodilica G* DXP, 500 mm, puna izvlaka, 60 kg (P1)	PAR
DXP5006020	65155005	Vodilica G* DXP, 500 mm, puna izvlaka, 60 kg (P20)	PAR
DXP50080	65205005	Vodilica G* DXP, 500 mm, puna izvlaka, 80 kg (P1)	PAR
DXP55040	65005505	Vodilica G* DXP, 550 mm, puna izvlaka, 40 kg (P1)	PAR
DXP5504020	65055505	Vodilica G* DXP, 550 mm, puna izvlaka, 40 kg (P20)	PAR

Vodilica XP, 60 i 80 kg



Artikl	Šifra dobavljača	Naziv	JM
DXP45060	65104505	Vodilica G* DXP, 450 mm, puna izvlaka, 60 kg (P1)	PAR
DXP4506020	65154505	Vodilica G* DXP, 450 mm, puna izvlaka, 60 kg (P20)	PAR
DXP50040	65005005	Vodilica G* DXP, 500 mm, puna izvlaka, 40 kg (P1)	PAR
DXP5004020	65055005	Vodilica G* DXP, 500 mm, puna izvlaka, 40 kg (P20)	PAR
DXP50060	65105005	Vodilica G* DXP, 500 mm, puna izvlaka, 60 kg (P1)	PAR
DXP5006020	65155005	Vodilica G* DXP, 500 mm, puna izvlaka, 60 kg (P20)	PAR
DXP50080	65205005	Vodilica G* DXP, 500 mm, puna izvlaka, 80 kg (P1)	PAR
DXP55040	65005505	Vodilica G* DXP, 550 mm, puna izvlaka, 40 kg (P1)	PAR
DXP5504020	65055505	Vodilica G* DXP, 550 mm, puna izvlaka, 40 kg (P20)	PAR
DXP55060	65105505	Vodilica G* DXP, 550 mm, puna izvlaka, 60 kg (P1)	PAR
DXP5506020	65155505	Vodilica G* DXP, 550 mm, puna izvlaka, 60 kg (P20)	PAR
DXP55080	65205505	Vodilica G* DXP, 550 mm, puna izvlaka, 80 kg (P1)	PAR
DXP60060	65106005	Vodilica G* DXP, 600 mm, puna izvlaka, 60 kg (P1)	PAR
DXP6006020	65156005	Vodilica G* DXP, 600 mm, puna izvlaka, 60 kg (P20)	PAR
DXP60080	65206005	Vodilica G* DXP, 600 mm, puna izvlaka, 80 kg (P1)	PAR
DXP65060	65106505	Vodilica G* DXP, 650 mm, puna izvlaka, 60 kg (P1)	PAR
DXP6506020	65156505	Vodilica G* DXP, 650 mm, puna izvlaka, 60 kg (P20)	PAR
DXP65080	65206505	Vodilica G* DXP, 650 mm, puna izvlaka, 80 kg (P1)	PAR

Mjere za ugradnju vodilica XP, 40 kg


trake

okov

košare

metal

plastika

drvo

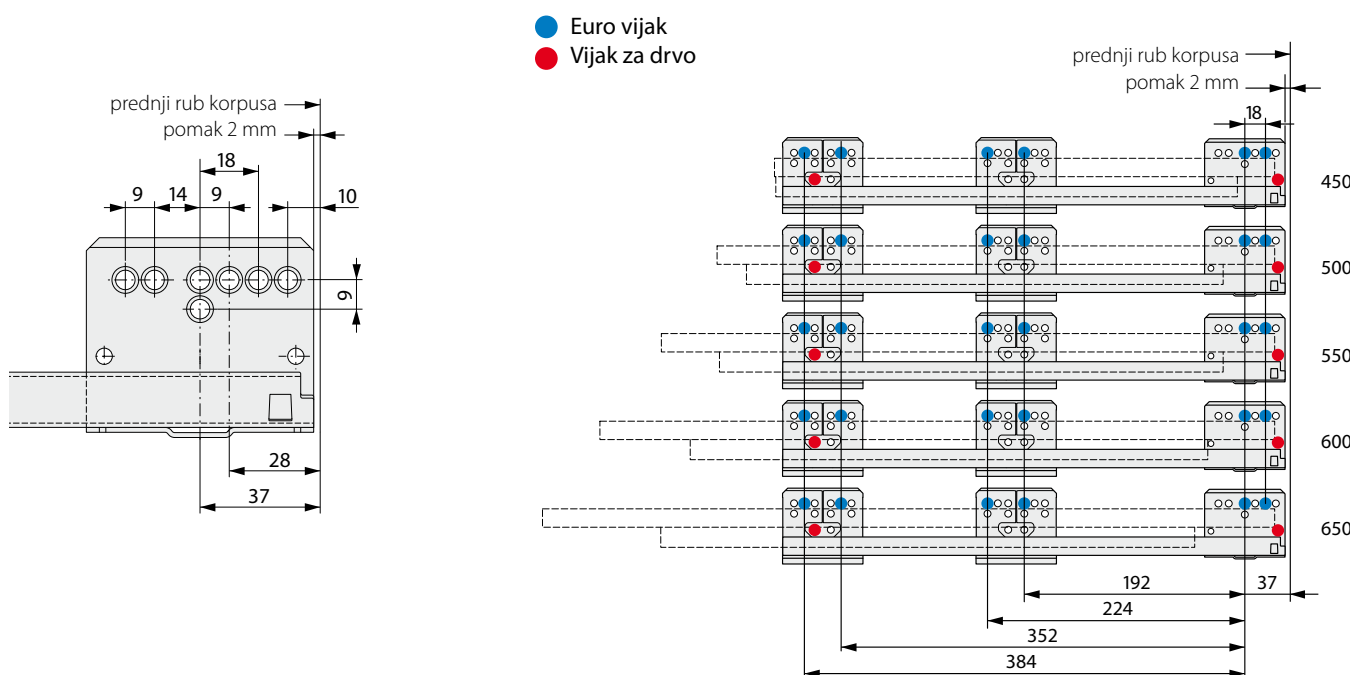
ljepila

strojevi

ostalo

lakovi

ručkice

Mjere za ugradnju vodilica XP, 60 i 80 kg


Okov za namještaj | DWD XP

Ladice XP, Tipmatic Plus, puna izvlaka, 40 kg

Ladice XP, Tipmatic Plus, otvaranje i zatvaranje na potisak, bez ručkica

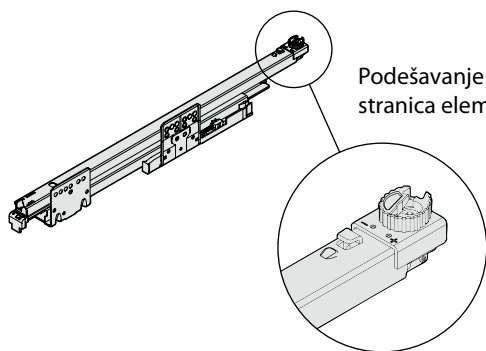


- Otvaranje ladice laganim pritiskom na bilo koji dio prednjice;
- puna izvlaka ladice;
- jedinstveni mehanizam;
- mehanizam omogućava sigurno zatvaranje ladice;
- precizno podešavanje prednjeg otvora (4 mm) dubinskim podešavanjem na vodilicama;
- Montaža na standardne mjere bušenja vodilica;
- za DWD standard, Sidewood i Agantis.

Vodilica ladice Dynamic XP, Tipmatic Plus



Artikl	Šifra dobavljača	Naziv	JM
DXPT27540	64002755	Vodilica G*, DXP, 275 mm, puna izvlaka, 40 kg, TIPMATIC PLUS	PAR
DXPT35040	64003505	Vodilica G*, DXP, 350 mm, puna izvlaka, 40 kg, TIPMATIC PLUS	PAR
DXPT40040	64004005	Vodilica G*, DXP, 400 mm, puna izvlaka, 40 kg, TIPMATIC PLUS	PAR
DXPT45040	64004505	Vodilica G*, DXP, 450 mm, puna izvlaka, 40 kg, TIPMATIC PLUS	PAR
DXPT50040	64005005	Vodilica G*, DXP, 500 mm, puna izvlaka, 40 kg, TIPMATIC PLUS	PAR
DXPT55040	64005505	Vodilica G*, DXP, 550 mm, puna izvlaka, 40 kg, TIPMATIC PLUS	PAR



Podešavanje razmaka između prednjice i stranica elementa

Mehanizam Tipmatic Plus

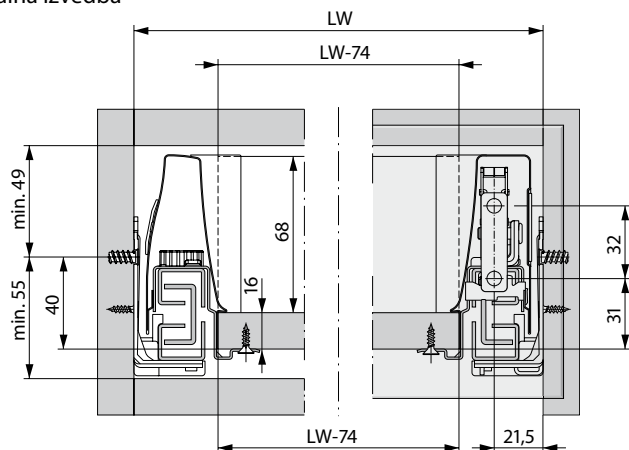
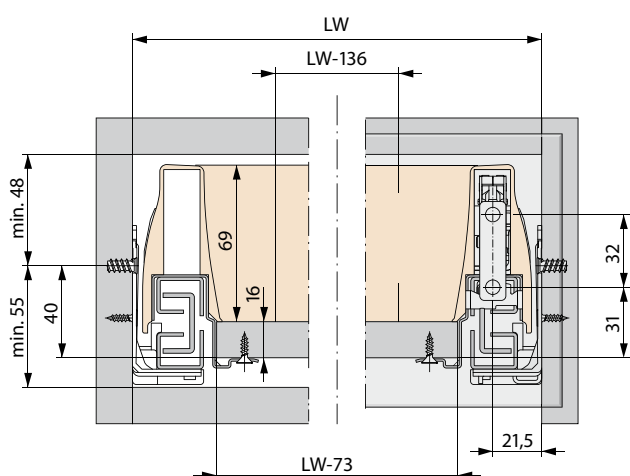
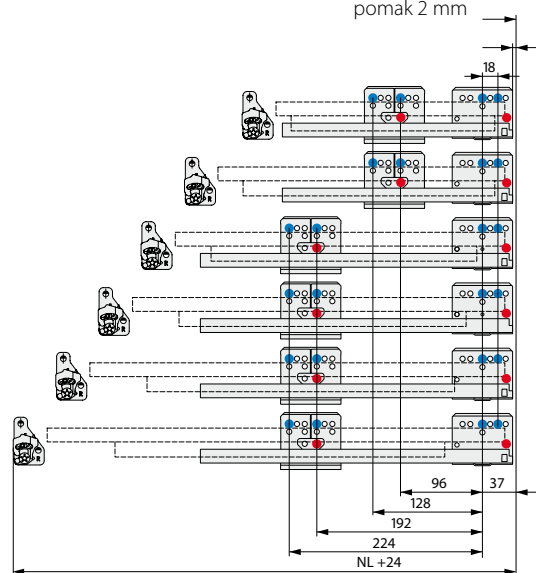
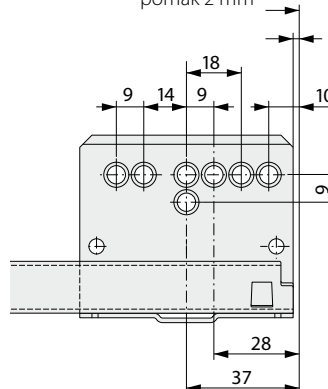


Artikl	Šifra dobavljača	Naziv	JM
DXPTM	6440	Mehanizam G*, TIPMATIC PLUS	KPL

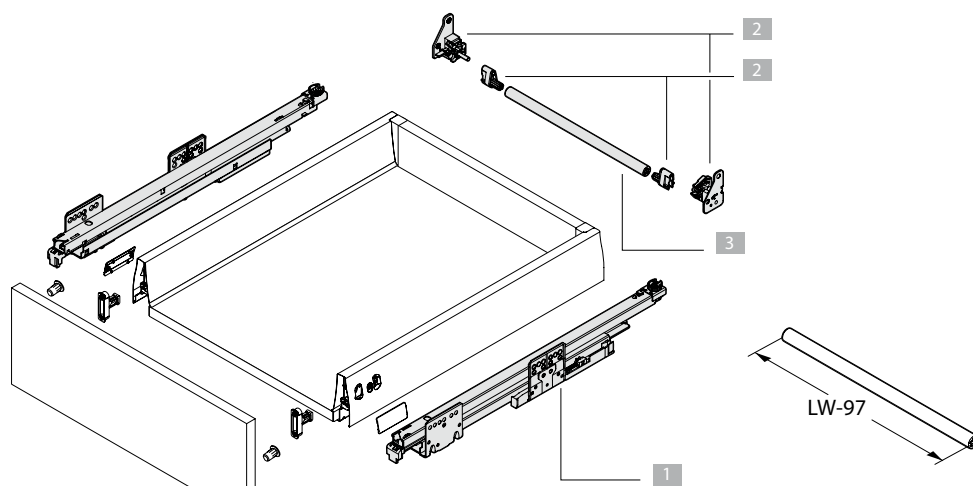
Palica ALU za Tipmatic Plus



Artikl	Šifra dobavljača	Naziv	JM
DXPTP	643010705	Palica ALU G* za TIPMATIC PLUS, L = 1.070 mm	KOM

Mjere za ugradnju
metalna izvedba

Side Wood drvena izvedba

 prednji rub korpusa
pomak 2 mm

 prednji rub korpusa
pomak 2 mm

Legenda:

- Euro vijak
- Vijak za drvo
- LW – svjetla mjera korpusa
- LW-74 – širina dna i poledine
- LW-136 – širina dna i poledine
- NL – nominalna dužina vodilice
- NL+24 – minimalna mjera za ugradnju

Ladica sa drvenom poledinom


- 1 Dynamic XP, Tipmatic PLUS
- 2 Mehanizam Tipmatic PLUS
- 3 Palica za Tipmatic PLUS





G*GRASS®

Dynamic NT – nevidljiva vodilica za drvene ladice

Lako otvaranje i zatvaranje ladica sa mekim zatvaranjem Soft-Close.

Prednosti vodilica Dynamic NT:

- meko zatvaranje Soft-Close;
- nosivost ladica s punom izvlakom 40 kg, a s djelomičnom izvlakom 30 kg;
- jednostavno podešavanje prednjice ladice;
- jednaka Montaža pune i djelomične izvlake;
- Tipmatic Plus – otvaranje ladica na pritisak.



trake

okov

košare

metal

plastika

drvo

ljepila

strojevi

ostalo

lakovi

ručke

Okov za namještaj | Dynamic NT

Vodilice ladice Dynamic NT, djelomična izvlaka, Soft-Close, 30 kg

Vodilice ladice Dynamic NT, djelomična izvlaka sa integriranim Soft-Close sistemom, 30 kg



- Djelomična izvlaka, nosivost 30 kg;
- mekano zatvaranje Soft-Close;
- izvanredna stabilnost;
- podešavanje prednjice bez alata ($\pm 2,5$ mm).

Vodilice Dynamic NT, djelomična izvlaka 30 kg



Artikl	Šifra dobavljača	Naziv	JM
DNT300	75023005	Vodilica GRASS DNT300 soft, 30 kg, djelomična izvlaka	PAR
DNT350	75023505	Vodilica GRASS DNT350 soft, 30 kg, djelomična izvlaka	PAR
DNT400	75024005	Vodilica GRASS DNT400 soft, 30 kg, djelomična izvlaka	PAR
DNT450	75024505	Vodilica GRASS DNT450 soft, 30 kg, djelomična izvlaka	PAR
DNT500	75025005	Vodilica GRASS DNT500 soft, 30 kg, djelomična izvlaka	PAR
DNT550	75025505	Vodilica GRASS DNT550 soft, 30 kg, djelomična izvlaka	PAR

Sklopka za vodilice Dynamic NT



Artikl	Šifra dobavljača	Naziv	JM
DNTS	7900.VE10	Sklopka G* Dynamic NT (L, D)	KOM

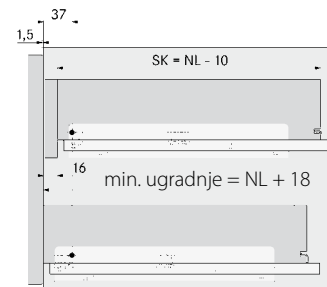
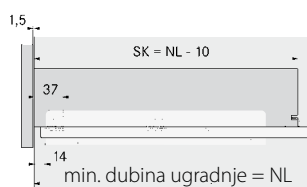
Šablona



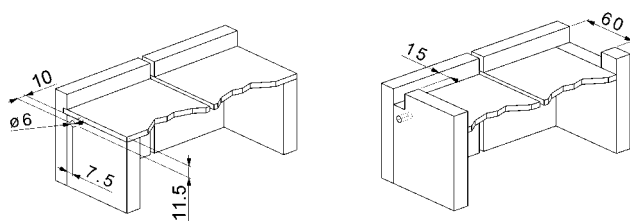
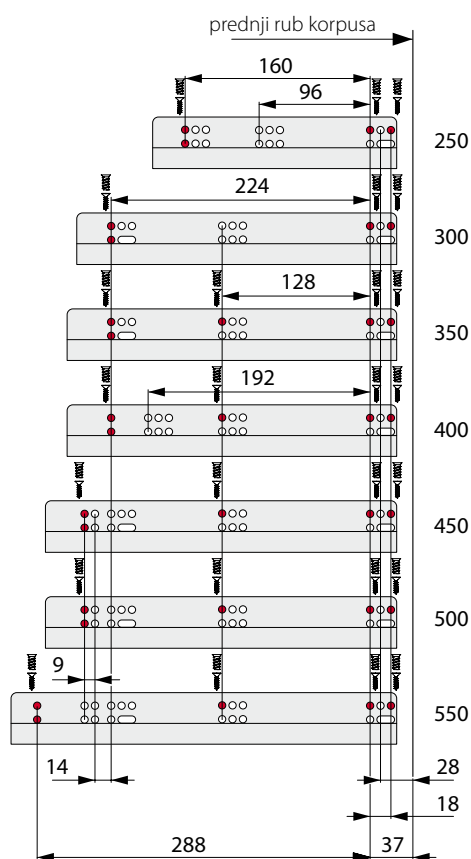
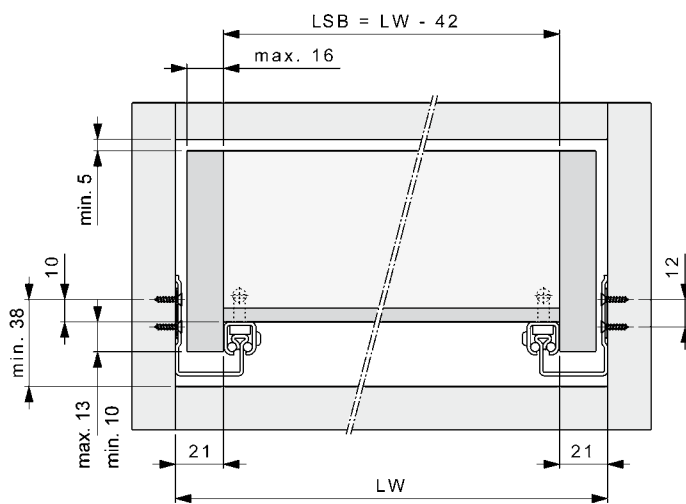
Artikl	Šifra dobavljača	Naziv	JM
MSNTS	7990	G* NT šablona pozicije sklopke i rupa	KOM

Mjere za ugradnju
Klasična ladica
Klasična i unutarnja ladica

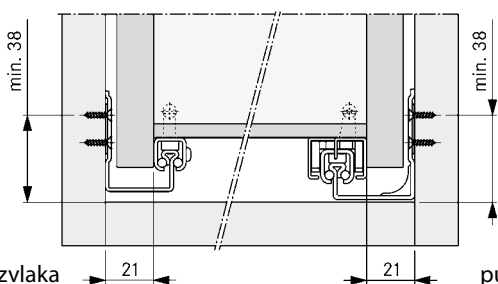
NL	Dužina ladice	Minimalna dubina za ugradnju	Pomak djelomičnog otvaranja
250	240	250	52
300	290	300	52
350	340	350	63
400	390	400	63
450	440	450	74
500	490	500	96
550	540	550	107



SK – dužina ladice
NL – dužina vodilice

Rupe i izrezi

Mjere za ugradnju vodilice Dynamic NT

Montažne mjere vodilice


LSB – unutarnja mjera ladice
LW – svjetla mjera

Jednaka pozicija ugradnje za vodilice sa punom i djelomičnom izvlakom


djelomična izvlaka

puna izvlaka

trake

okov

košare

metal

plastika

drvo

ljepila

strojevi

ostalo

lakovi

ručke

Okov za namještaj

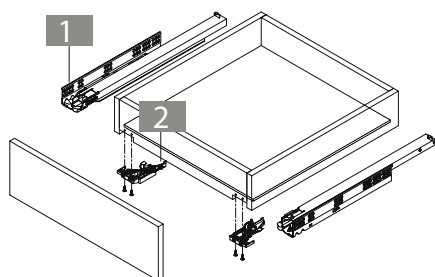
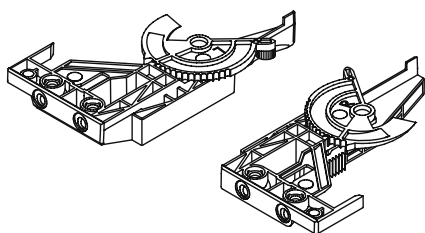
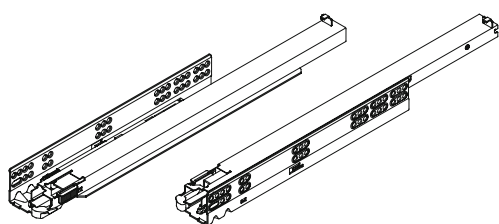
Vodilica Dynamoove, puna izvlaka, soft close, 30kg

Skrivena vodilica pune izvlake i soft-close zatvaranja, nosivosti 30kg za drvenu ladicu

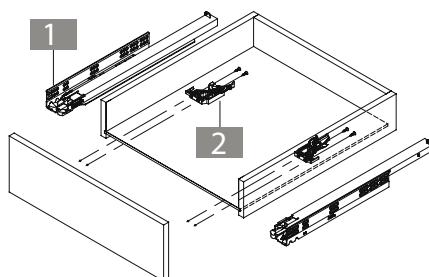


- puna izvlaka, sinkronizirana, 30kg nosivosti
- soft-close sistem
- samozaključavanje prilikom postavljanja ladice na vodilicu
- integrirano vertikalno podešavanje bez alata +3.5mm

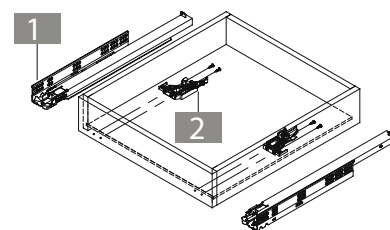
Ident	Naziv	MJ
DNM30030P	Vodilica G* Dynamoov 300, soft, 30kg, p.i.	PAR
DNM35030P	Vodilica G* Dynamoov 350, soft, 30kg, p.i.	PAR
DNM40030P	Vodilica G* Dynamoov 400, soft, 30kg, p.i.	PAR
DNM45030P	Vodilica G* Dynamoov 450, soft, 30kg, p.i.	PAR
DNM50030P	Vodilica G* Dynamoov 500, soft, 30kg, p.i.	PAR
DNM55030P	Vodilica G* Dynamoov 550, soft, 30kg, p.i.	PAR
DNMS	Dynamoov set sklopki	SET



4-strana ladica



3-strana ladica



unutarnja ladica

UPUTE ZA MONTAŽU

sve mjere u mm

Mjere za instalaciju	Ladica	NL	SKL	MET
				270
		300	290	303
		350	340	353
		400	390	403
		450	440	453
		500	490	503
		550	540	553

Pozicija sklopki	Pozicija rupe na poledini

Mjere za ugradnju vodilica puna izvlika	
	<p>Special Euro screw \varnothing 6.3 x 14 mm Chipboard screw \varnothing 4 x 16 mm Screw head \varnothing 7 mm</p>

LEGEND

HV	Vertikalno podešavanje	MET	Minimalna dubina korpusa
KV	Prednji rub elementa	NL	Nominalna dužina vodilice
LWK	Unutarnja širina kabineta	SKL	Stvarna dužina vodilice
LWS	Unutarnja širina ladice		

Okov za namještaj

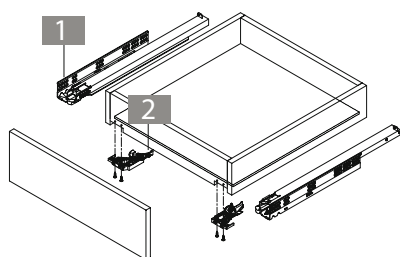
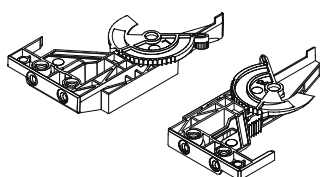
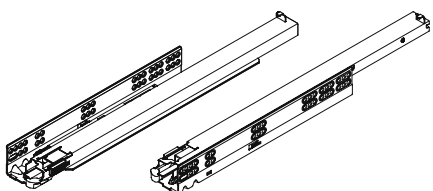
Vodilica Dynamoove, puna izvlaka, Tipmatic, 30kg

Skrivena vodilica pune izvlake i Tipmatic otvaranja, nosivosti 30kg za drvenu ladicu

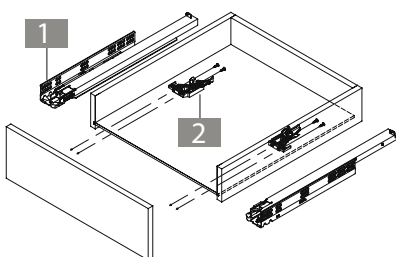


- puna izvlaka, sinkronizirana, 30kg nosivost
- tipmatic izbacivač integriran u vodilici
- samozaključavanje prilikom postavljanja ladice na vodilicu
- integrirano vertikalno podešavanje bez alata +3.5mm
- integrirano podešavanje razmaka prednjice i korpusa
- mogućnost otvaranja konvencionalnim načinom bez štete za tipmatic sist

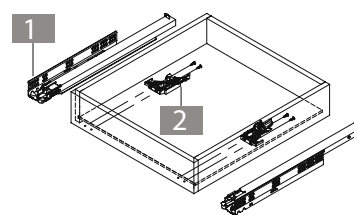
Ident	Naziv	MJ
DNMT30030P	Vodilica G* Dynamoov 300, tipmatic, 30kg, p.i.	PAR
DNMT35030P	Vodilica G* Dynamoov 350, tipmatic, 30kg, p.i.	PAR
DNMT40030P	Vodilica G* Dynamoov 400, tipmatic, 30kg, p.i.	PAR
DNMT45030P	Vodilica G* Dynamoov 450, tipmatic, 30kg, p.i.	PAR
DNMT50030P	Vodilica G* Dynamoov 500, tipmatic, 30kg, p.i.	PAR
DNMS	Dynamoov set sklopki	SET



4-strana ladica



3-strana ladica



unutarnja ladica

UPUTE ZA MONTAŽU

sve mjere u mm

Mjere za instalaciju	Ladica	NL	SKL	MET
				270
		300	290	303
		350	340	353
		400	390	403
		450	440	453
		500	490	503
		550	540	553

Pozicija sklopki	Pozicija rupe na poledini

Mjere za ugradnju vodilica puna izvlika	
	<p>Special Euro screw Ø 6.3 x 14 mm Chipboard screw Ø 4 x 16 mm Screw head Ø 7 mm</p>

LEGEND

HV	Vertikalno podešavanje	MET	Minimalna dubina korpusa
KV	Prednji rub elementa	NL	Nominalna dužina vodilice
LWK	Unutarnja širina kabineta	SKL	Stvarna dužina vodilice
LWS	Unutarnja širina ladice		

trake

okov

košare

metal

plastika

drvo

ljepila

strojevi

ostalo

lakovi

ručke

Integra – sistem ladica s metalnom stranicom

Integru, sistem ladica sa metalnom stranicom odlikuje:

- kvalitetna izrada;
- jednostavna Montaža;
- visoka nosivost ladice (30 kg);
- djelomična ili puna izvlaka ladica;
- četiri različite visine ladica (53, 85, 117 ili 149 mm).





Ladice Integra Top H53

Ladice Integra Top H53, djelomična izvlaka, 30 kg

G*GRASS®



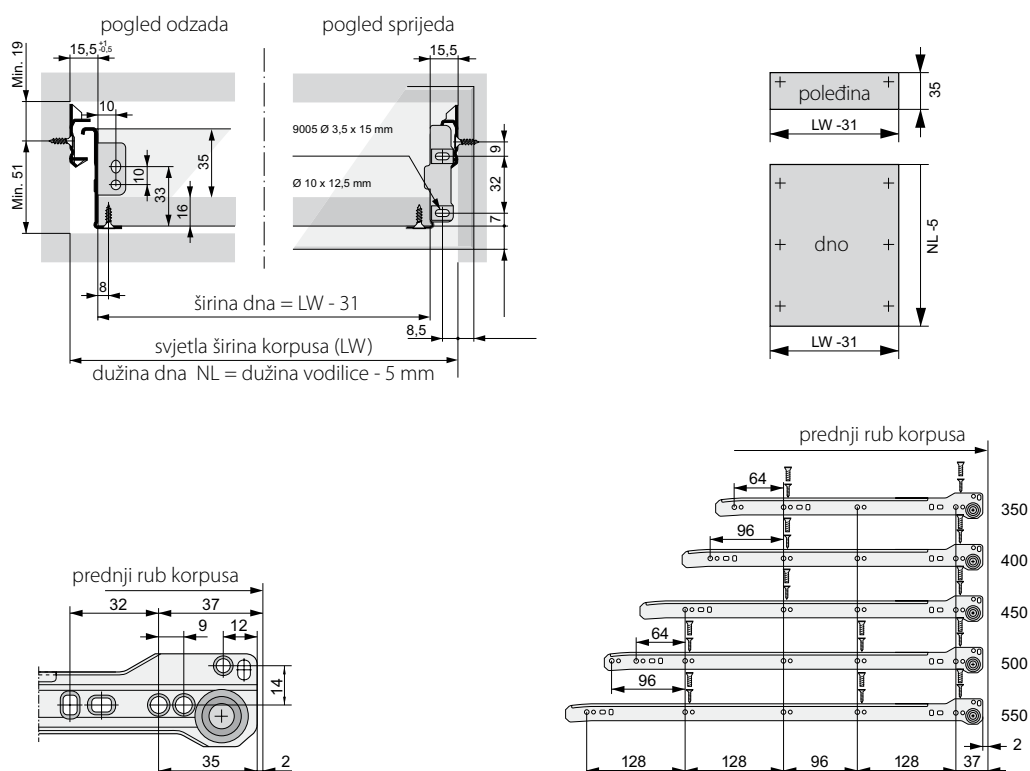
- 2-D podešavanje prednjice;
- mogućnost prilagodbe na punu izvlaku;
- sigurno, paralelno zatvaranje – minimalni pomak ladice;
- dvostruka blokada otvorene ladice.

Vodilice i stranica ladice Integra



Artikl	Šifra dobavljača	Naziv	JM
I53350	90033502	Integra Box G*, 53x350 mm, 30 kg, bijela	PAR
I53400	90034002	Integra Box G*, 53x400 mm, 30 kg, bijela	PAR
I53450	90034502	Integra Box G*, 53x450 mm, 30 kg, bijela	PAR
I53500	90035002	Integra Box G*, 53x500 mm, 30 kg, bijela	PAR
I53550	90035502	Integra Box G*, 53x550 mm, 30 kg, bijela	PAR
IP	9112V500	Pokrov za Integra Box, PVC, bijela	KOM
IP53D	9005.R.VE250	Pričvršćivač za Integra Box H53 G* (D)	KOM
IP53L	9005.L.VE250	Pričvršćivač za Integra Box H53 G* (L)	KOM

Mjere za ugradnju



trake

okov

košare

metal

plastika

drvo

ljepila

strojevi

ostalo

lakovi

ručice

Okov za namještaj | Integra

Ladice Integra Top H85

Ladice Integra Top H85, djelomična izvlaka, 30 kg



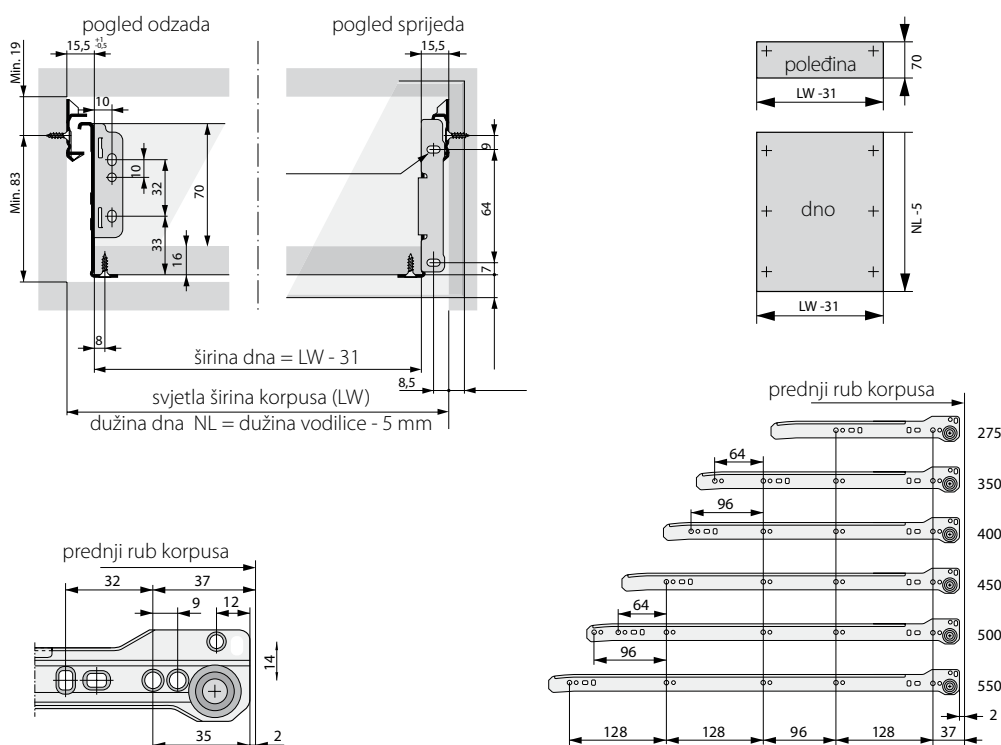
- 2-D podešavanje prednjice;
- mogućnost prilagodbe na punu izvlaku;
- sigurno, paralelno zatvaranje – minimalni pomak ladice;
- dvostruka blokada otvorene ladice.

Vodilice i stranice ladice Integra



Artikl	Šifra dobavljača	Naziv	JM
I85275	91032752	Integra Box G*, 85x275 mm, 30 kg, bijela	PAR
I85350	91033502	Integra Box G*, 85x350 mm, 30 kg, bijela	PAR
I85400	91034002	Integra Box G*, 85x400 mm, 30 kg, bijela	PAR
I85450	91034502	Integra Box G*, 85x450 mm, 30 kg, bijela	PAR
I85500	91035002	Integra Box G*, 85x500 mm, 30 kg, bijela	PAR
I85550	91035502	Integra Box G*, 85x550 mm, 30 kg, bijela	PAR
IP	9112V500	Pokrov za Integra Box, PVC, bijela	KOM
IPD	9205.R.VE250	Pričvršćivač za Integra Box G* (D)	KOM
IPD10	9206.R.VE250	Pričvršćivač G* Integra Box, PVC, 10 mm (D)	KOM
IPL	9205.L.VE250	Pričvršćivač za Integra Box G* (L)	KOM
IPL10	9206.L.VE250	Pričvršćivač G* Integra Box, PVC, 10 mm (L)	KOM

Mjere za ugradnju





Ladice Integra Top H117

Ladice Integra Top H117, djelomična izvlika, 30 kg

G*GRASS®



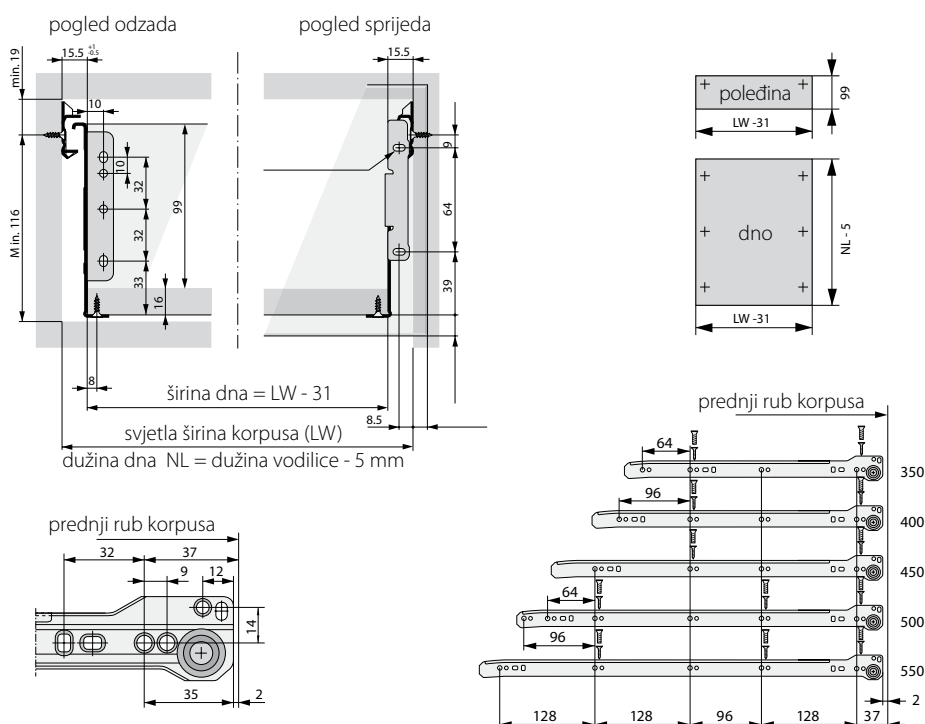
- 2-D podešavanje prednjice;
- mogućnost prilagodbe na punu izvliaku;
- sigurno, paralelno zatvaranje – minimalni pomak ladice;
- dvostruka blokada otvorene ladice.

Vodilice i stranica ladice Integra



Artikl	Šifra dobavljača	Naziv	JM
I117350	92033502	Integra Box G*, 117x350 mm, 30 kg, bijela	PAR
I117400	92034002	Integra Box G*, 117x400 mm, 30kg, bijela	PAR
I117450	92034502	Integra Box G*, 117x450 mm, 30kg, bijela	PAR
I117500	92035002	Integra Box G*, 117x500 mm, 30kg, bijela	PAR
I117550	92035502	Integra Box G*, 117x550 mm, 30kg, bijela	PAR
IP	9112V500	Pokrov za Integra Box, PVC, bijela	KOM
IPD	9205.R.VE250	Pričvršćivač za Integra Box G* (D)	KOM
IPD10	9206.R.VE250	Pričvršćivač G* Integra Box, PVC, 10 mm (D)	KOM
IPL	9205.L.VE250	Pričvršćivač za Integra Box G* (L)	KOM
IPL10	9206.L.VE250	Pričvršćivač G* Integra Box, PVC, 10 mm (L)	KOM

Mjere za ugradnju



trake

okov

košare

metal

plastika

drvo

ljepila

strojevi

ostalo

lakovi

ručke

Okov za namještaj | Integra

Ladice Integra Top H149

Ladice Integra Top H149, djelomična izvlika, 30 kg



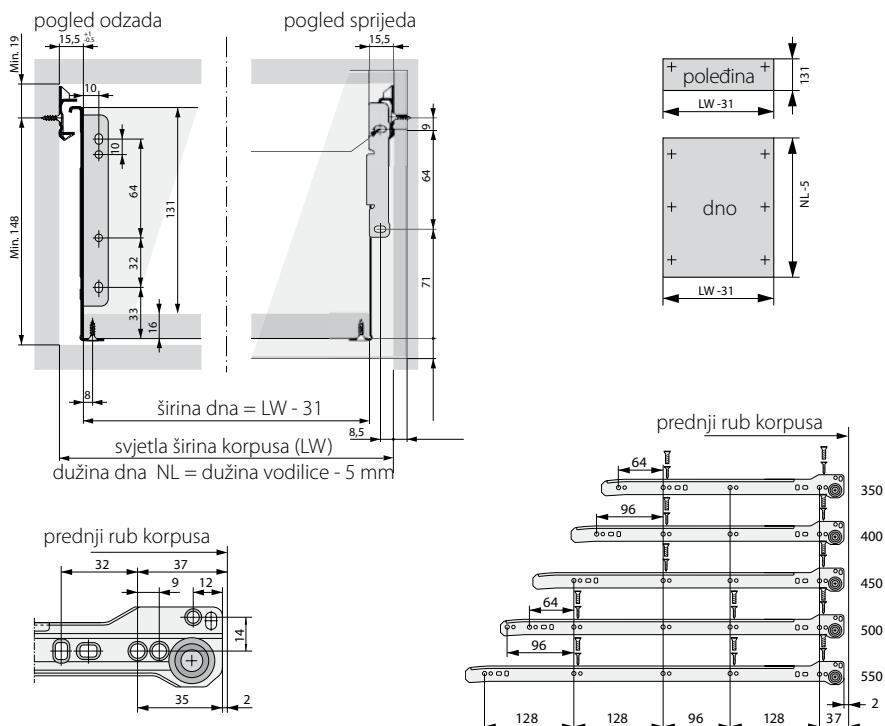
- 2-D podešavanje prednjice;
- mogućnost prilagodbe na punu izvliku;
- sigurno, paralelno zatvaranje – minimalni pomak ladice;
- dvostruka blokada otvorene ladice.

Vodilice i stranice ladice Integra



Artikl	Šifra dobavljača	Naziv	JM
I149350	93033502	Integra Box G*, 149x350 mm, 30 kg, bijela	PAR
I149400	93034002	Integra Box G*, 149x400 mm, 30 kg, bijela	PAR
I149450	93034502	Integra Box G*, 149x450 mm, 30 kg, bijela	PAR
I149500	93035002	Integra Box G*, 149x500 mm, 30 kg, bijela	PAR
I149550	93035502	Integra Box G*, 149x550 mm, 30 kg, bijela	PAR
IP	9112V500	Pokrov za Integra Box, PVC, bijela	KOM
IPD	9205.R.VE250	Pričvršćivač za Integra Box G* (D)	KOM
IPD10	9206.R.VE250	Pričvršćivač G* Integra Box, PVC, 10 mm (D)	KOM
IPL	9205.L.VE250	Pričvršćivač za Integra Box G* (L)	KOM
IPL10	9206.L.VE250	Pričvršćivač G* Integra Box, PVC, 10 mm (L)	KOM

Mjere za ugradnju



Puna izvlika za Integra Top

Segment pune izvlake Integra Top, 30 kg

G*GRASS®



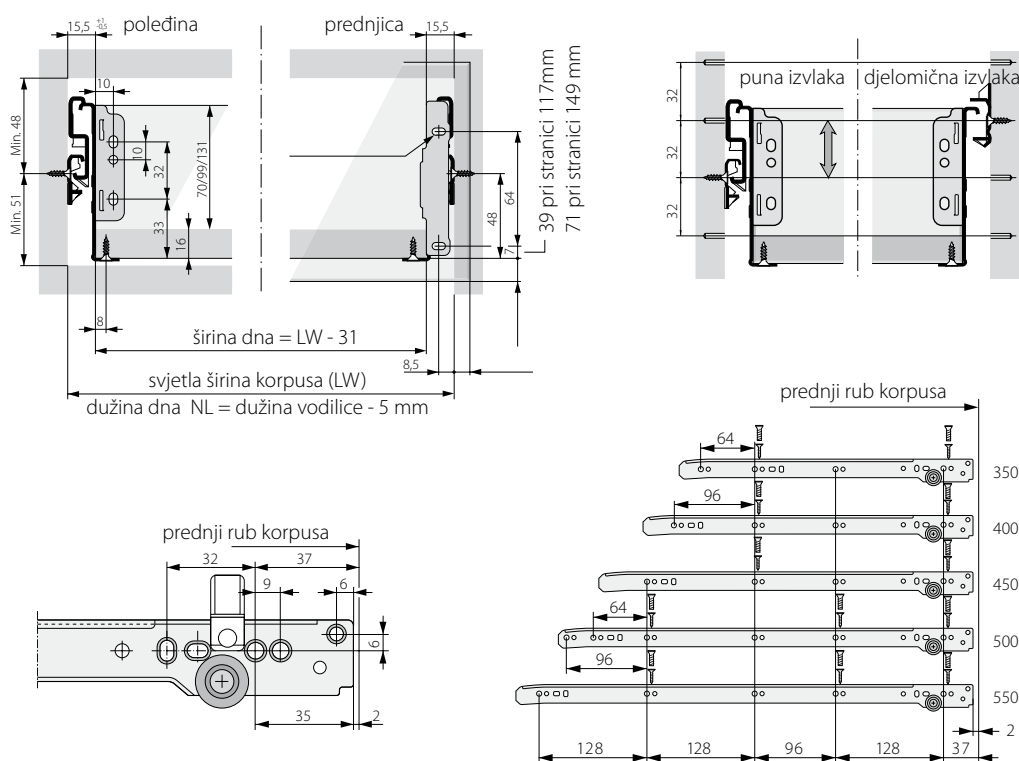
- Za optimalnu dostupnost u ladici;
- poboljšana izvlika za 15 mm;
- kompatibilnost sa svim stranicama.

Vodilice i stranice ladice Integra



Artikl	Šifra dobavljača	Naziv	JM
IPI450	91404502	Puna izvlika za Integra Box, 450 mm, G*	KPL
IPI500	91405002	Puna izvlika za Integra Box, 500 mm, G*	KPL
IPI550	91405502	Puna izvlika za Integra Box, 550 mm, G*	KPL

Mjere za ugradnju





Vodilice drvenih ladica s kotačićima

Vodilice drvenih ladica s kotačićima odlikuje:

- nosivost vodilice sa djelomičnom izvlakom je 30 kg;
- nosivost vodilica sa punom izvlakom je 50 kg;
- nosivost vodilica za velika opterećenja je 100 kg;
- dužine od 250 do 800 mm;
- minimalan razmak između korpusa i ladice.



Klasične vodilice s kotačićima, 30 i 35 kg

Klasične vodilice s kotačićima, djelomična izvlika, od 250 do 800 mm, 30 i 35 kg

G*GRASS®



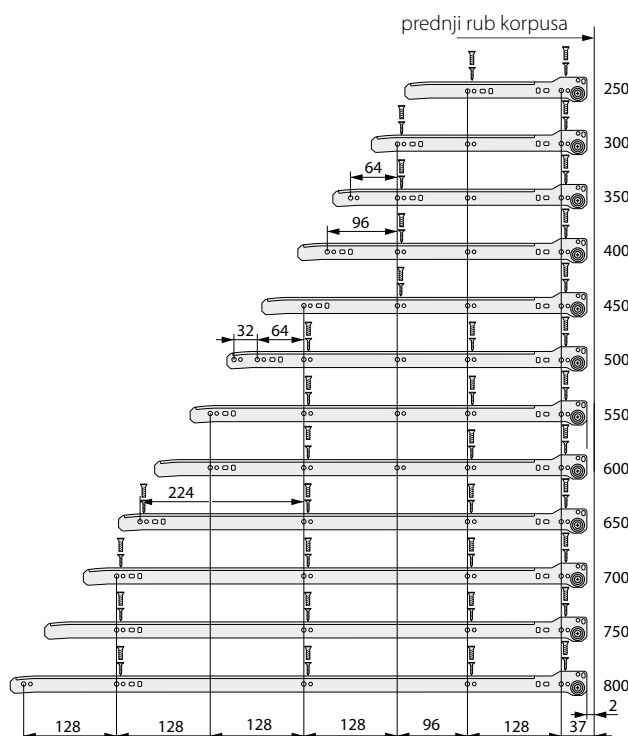
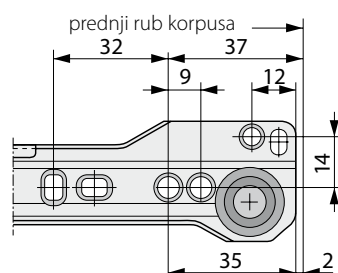
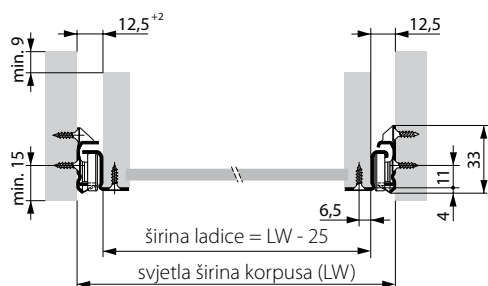
- djelomična izvlika, nosivost 30 kg;
- širina ugradnje 12,5 mm;
- usporedno zatvaranje;
- dvostruka blokada otvorene ladice.

Vodilice s kotačićima



Artikl	Šifra dobavljača	Naziv	JM
VM250	17022502	Vodilica G*, 250 mm, 30 kg, bijela	PAR
VM300	17023002	Vodilica G*, 300 mm, 30 kg, bijela	PAR
VM350	17023502	Vodilica G*, 350 mm, 30 kg, bijela	PAR
VM400	17024002	Vodilica G*, 400 mm, 30 kg, bijela	PAR
VM450	17024502	Vodilica G*, 450 mm, 30 kg, bijela	PAR
VM500	17025002	Vodilica G*, 500 mm, 30 kg, bijela	PAR
VM550	17025502	Vodilica G*, 550 mm, 30 kg, bijela	PAR
VM600	18006002	Vodilica G*, 600 mm, 35 kg, bijela	PAR
VM650	18006502	Vodilica G*, 650 mm, 35 kg, bijela	PAR
VM700	18007002	Vodilica G*, 700 mm, 35 kg, bijela	PAR
VM750	18007502	Vodilica G*, 750 mm, 35 kg, bijela	PAR
VM800	18008002	Vodilica G*, 800 mm, 35 kg, bijela	PAR

Mjere za ugradnju



trake

okov

košare

metal

plastika

drvo

ljepila

strojevi

ostalo

lakovi

ručice

Okov za namještaj | Vodilice sa kotačićima

Klasične vodilice sa kotačićima, 50 kg

Klasične vodilice sa kotačićima, puna izvlaka, od 250 do 800 mm, 50 kg

G*GRASS®



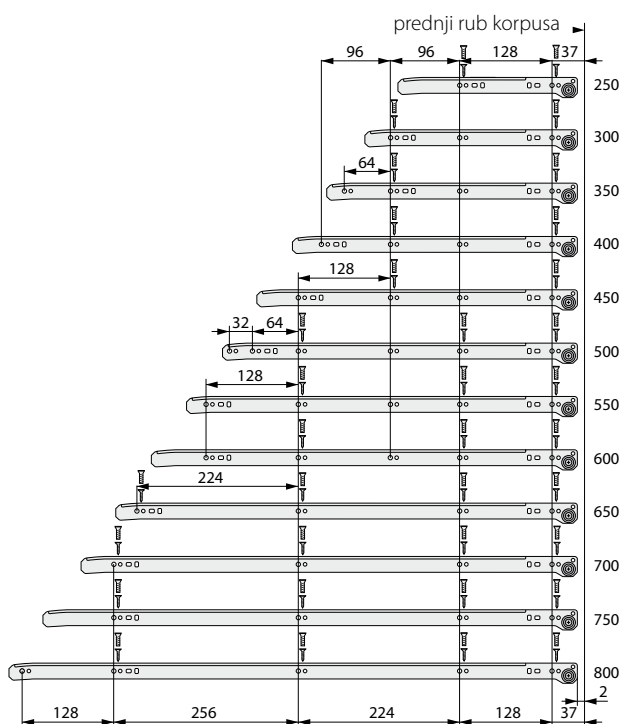
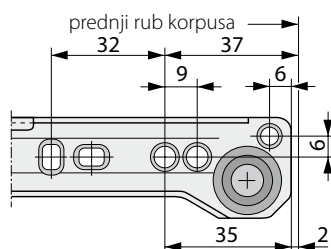
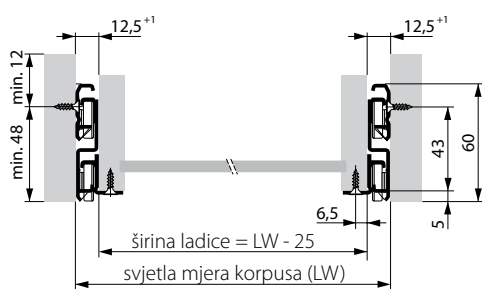
- Puna izvlaka, nosivost 50 kg;
- širina ugradnje 12,5 mm;
- produžena izvlaka za 30 mm;
- usporedno zatvaranje;
- sigurnosna poveznica između ladice i korpusa.

Vodilice s kotačićima – puna izvlaka



Artikl	Šifra dobavljača	Naziv	JM
VM250PI50	53002502	Vodilica G*, puna izvlaka, 250 mm, 50 kg, bijela	PAR
VM300PI50	53003002	Vodilica G*, puna izvlaka, 300 mm, 50 kg, bijela	PAR
VM350PI50	53003502	Vodilica G*, puna izvlaka, 350 mm, 50 kg, bijela	PAR
VM400PI50	53004002	Vodilica G*, puna izvlaka, 400 mm, 50 kg, bijela	PAR
VM450PI50	53004502	Vodilica G*, puna izvlaka, 450 mm, 50 kg, bijela	PAR
VM500PI50	53005002	Vodilica G*, puna izvlaka, 500 mm, 50 kg, bijela	PAR
VM550PI50	53005502	Vodilica G*, puna izvlaka, 550 mm, 50 kg, bijela	PAR
VM600PI50	53006002	Vodilica G*, puna izvlaka, 600 mm, 50 kg, bijela	PAR
VM650PI50	53006502	Vodilica G*, puna izvlaka, 650 mm, 50 kg, bijela	PAR
VM700PI50	53007002	Vodilica G*, puna izvlaka, 700 mm, 50 kg, bijela	PAR
VM750PI50	53007502	Vodilica G*, puna izvlaka, 750 mm, 50 kg, bijela	PAR
VM800PI50	53008002	Vodilica G*, puna izvlaka, 800 mm, 50 kg, bijela	PAR

Mjere za ugradnju





Klasične vodilice s kotačićima, 100 kg

Klasične vodilice s kotačićima, djelomična izvlika, od 400 do 1.000 mm, 100 kg

G*GRASS®



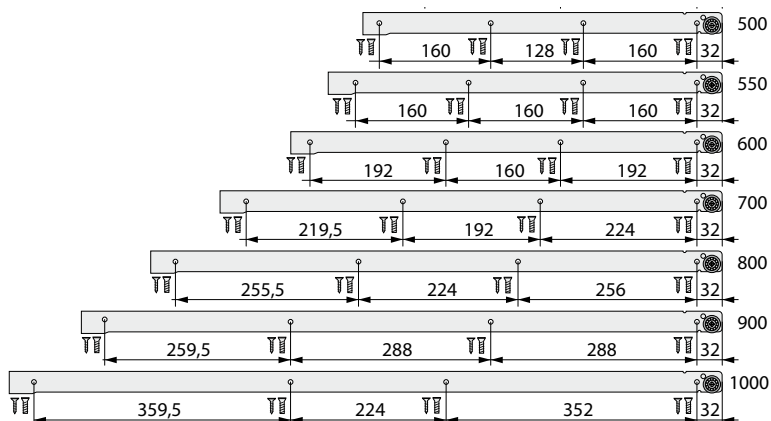
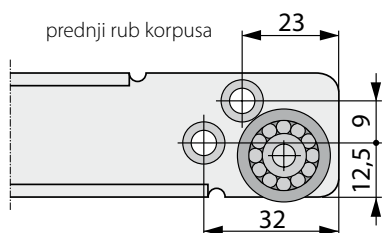
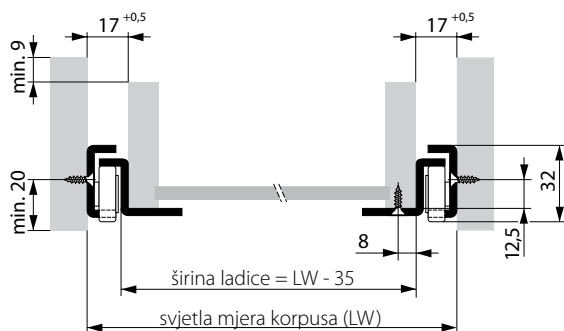
- Djelomična izvlika s čeličnim ležajevima;
- širina ugradnje 17,5 mm;
- dvostruka blokada otvorene ladice.

Vodilice sa kotačićima



Artikl	Šifra dobavljača	Naziv	JM
VM1000100	400010005	Vodilica G*, 1.000 mm, 100 kg, cinčana	PAR
VM500100	400050005	Vodilica G*, 500 mm, 100 kg, cinčana	PAR
VM600100	400060005	Vodilica G*, 600 mm, 100 kg, cinčana	PAR
VM700100	400070005	Vodilica G*, 700 mm, 100 kg, cinčana	PAR
VM800100	400080005	Vodilica G*, 800 mm, 100 kg, cinčana	PAR
VM900100	400090005	Vodilica G*, 900 mm, 100 kg, cinčana	PAR

Mjere za ugradnju



trake

okov

košare

metal

plastika

drvo

ljepila

strojevi

ostalo

lakovi

ručice





G*GRASS®

Spojnice Grass

Grassovim sistemima otvaraju se vrata do srca namještaja.

Grassova široka ponuda spojnica nudi sve što je potrebno za vrata namještaja.

Precizno i usklađeno gibanje, oblik, kvalitetu, funkcionalnost i jednostavno rukovanje.

- **Nexis impresso:** ekskluzivne spojnice za brzu montažu bez alata, sa sistemom Click-on.
- **Nexis Click-on:** odlične spojnice, brza Montaža spojnica na korpus, zahvaljujući sistemu Click-on.
- **Soft-Close:** za sve spojnice Nexis. Jedinstveni sistem ublažavanja, za nježno i tiho zatvaranje vrata.
- **Tipmatic:** sistem otvaranja vrata bez ručkica. Lagan pritisak dovoljan je za otvaranje vrata.
- **Illuxo:** igra svjetla nudi namještaju posebnu čar.

trake

okov

košare

metal

plastika

drvo

ljepila

strojevi

ostalo

lakovi

ručke

Spojnice Grass Nexis Impreso i Nexis

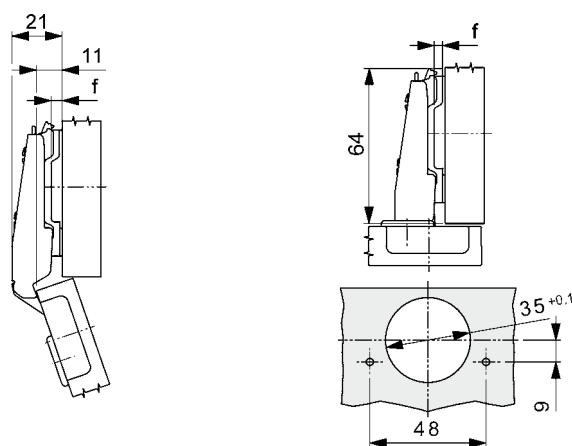
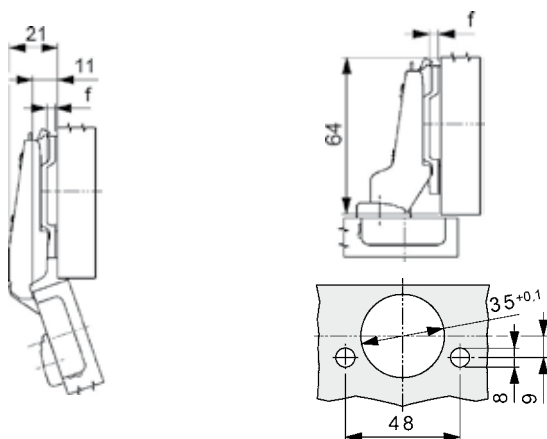


Spojnica 0 mm, otvaranje 110°, RAVNA



Artikl	Šifra dobavljača	Naziv
SGNIO	146622350015	Spojnica G* Nexis Impreso, 0 mm, klip

Artikl	Šifra dobavljača	Naziv
SPM0K	146322530015	Spojnica G* Nexis, 0 mm, klip
SPM0K845	148322540015	Spojnica G*, 0 mm, klip / PVC 8 / 45
SPMT0K	145322530015	Spojnica G*, 0 mm, klip, TIPMATIC

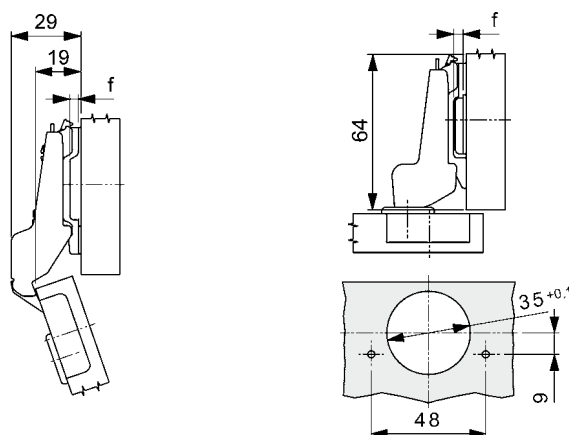
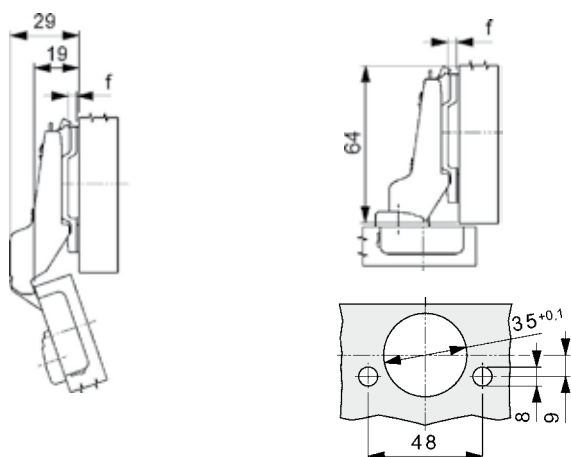


Spojnica 8 mm, otvaranje 110°, POLUKRIVA



Artikl	Šifra dobavljača	Naziv
SGN8	146622350815	Spojnica G* Nexis Impreso, 8 mm, klip

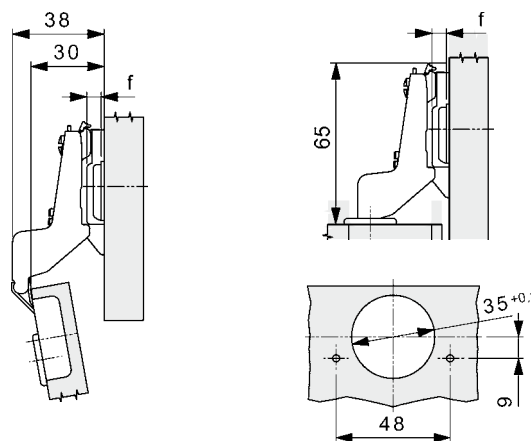
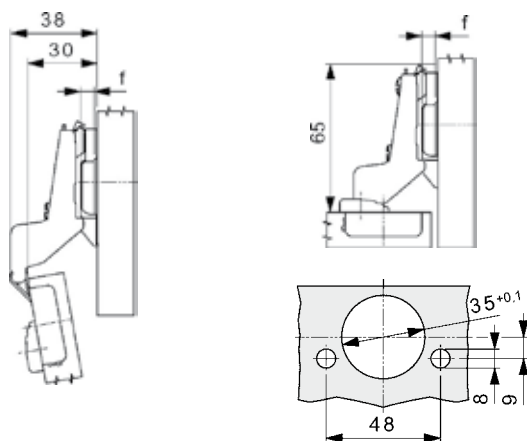
Artikl	Šifra dobavljača	Naziv
SPM8K	146322530815	Spojnica G* Nexis, 8 mm, klip
SPM8K845	148322540815	Spojnica G*, 8 mm, klip / PVC 8 / 45
SPMT8K	145322530815	Spojnica G*, 8 mm, klip, TIPMATIC



Spojnica 15 mm, otvaranje 110°, KRIVA

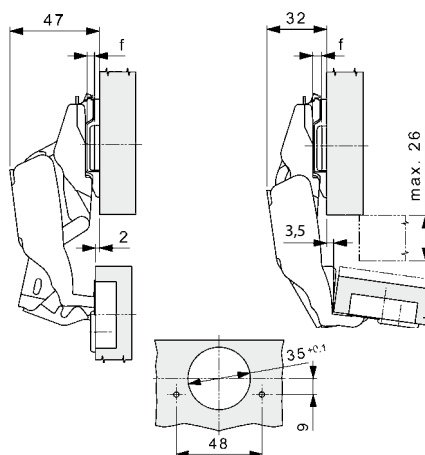
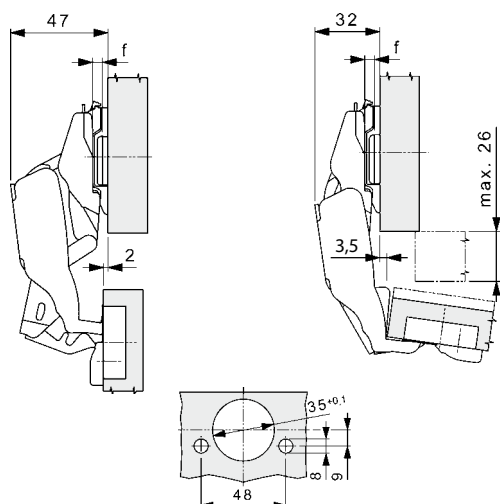

Artikl	Šifra dobavljača	Naziv
SGNI15	146604351515	Spojnica G* Nexis Impreso, 15 mm, klip

Artikl	Šifra dobavljača	Naziv
SPM15K	146304551515	Spojnica G* Nexis, 15 mm, klip
SPM15K845	148304561515	Spojnica G*, 15 mm, klip / PVC 8/45
SPMT015K	145304551515	Spojnica G*, 15 mm, klip, TIPMATIC


Spojnica 0 mm, otvaranje 170°, RAVNA


Artikl	Šifra dobavljača	Naziv
SGNI170	146765350015	Spojnica G* Nexis Impreso, 0 mm, 170°, klip
SPM0170B	641000099862	Blokada spojnice G*, 120°

Artikl	Šifra dobavljača	Naziv
SPM0170K	146765350015	Spojnica G* Nexis, 0 mm, 170°, klip
SPM0170B	641000099862	Blokada spojnice G*, 120°
SPMT0170K	145765350015	Spojnica G*, 0 mm, 170°, klip, TIPMATIC



Okov za namještaj | Spojnice

Spojnice Grass Nexis Impreso i Nexis

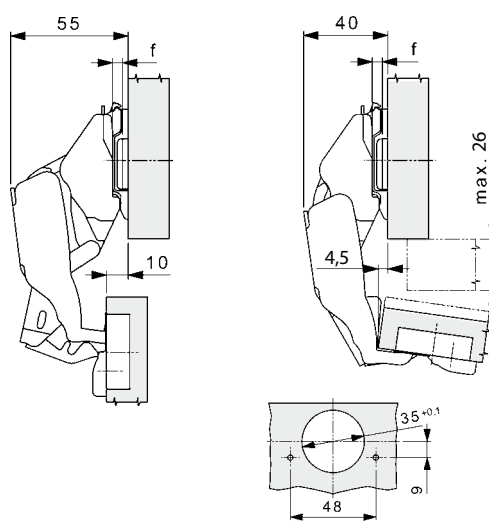
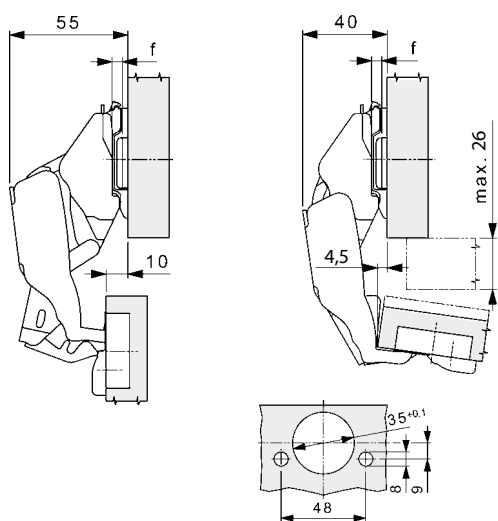
G*GRASS®

Spojnica 8 mm, otvaranje 170°, POLUKRIVA



Artikl	Šifra dobavljača	Naziv
SGNI8170	146765350815	Spojnica G* Nexis Impreso, 8 mm, 170°, klip

Artikl	Šifra dobavljača	Naziv
SPM8170	146765530815	Spojnica G* Nexis, 8 mm, 170°, klip

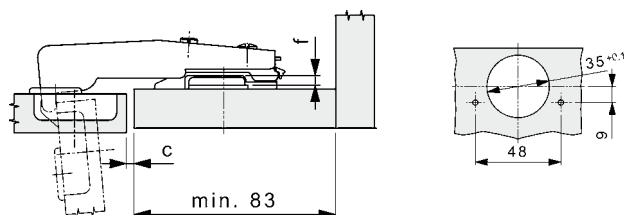
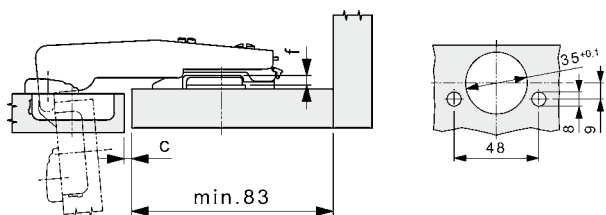


Spojnica 90° – otvaranje 95°



Artikl	Šifra dobavljača	Naziv
SGNi90	146705359615	Spojnica G* Nexis Impreso, 90°, klip

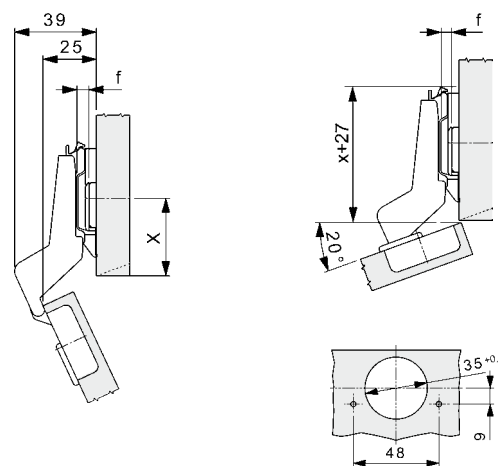
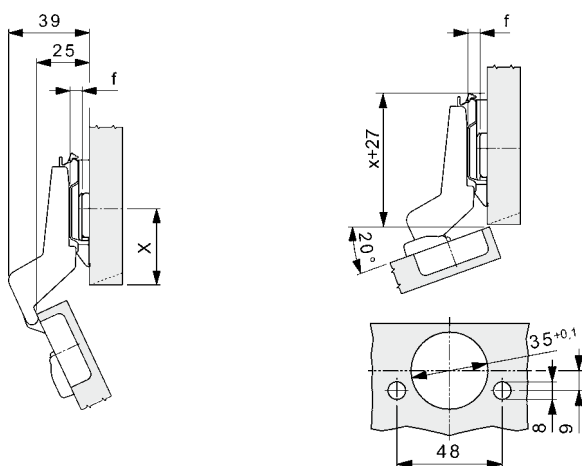
Artikl	Šifra dobavljača	Naziv
SPM90K	146405539615	Spojnica G* Nexis, 90°, klip



Spojnica +20°, otvaranje 95°

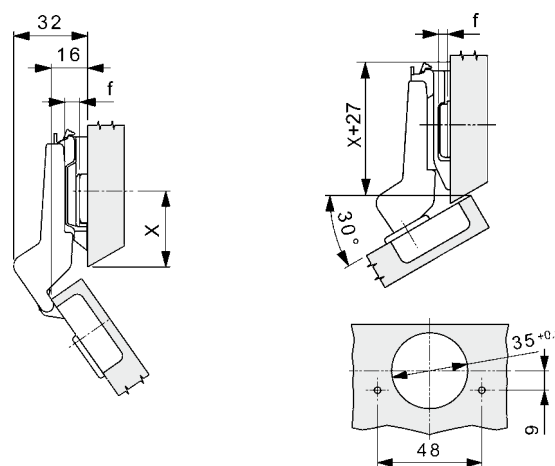
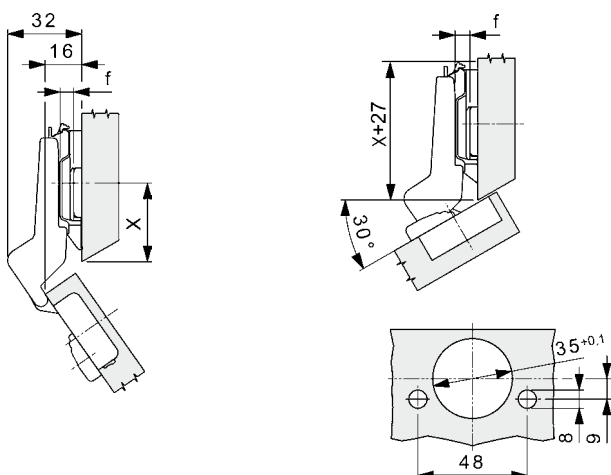

Artikl	Šifra dobavljača	Naziv
SGNi20	146705350615	Spojnica G* Nexis Impreso, +20°, klip

Artikl	Šifra dobavljača	Naziv
SPM20K	146405530615	Spojnica G* Nexis, +20°, klip


Spojnica +30°, otvaranje 95°


Artikl	Šifra dobavljača	Naziv
SGNi30	146705350215	Spojnica G* Nexis Impreso, +30°, klip

Artikl	Šifra dobavljača	Naziv
SPM30K	146405530215	Spojnica Nexis G*, +30°, klip
SPM30K845	148405540215	Spojnica G*, +30°, klip / PVC 8/45



trake

okov

košare

metal

plastika

drvo

ijepila

strojevi

ostalo

lakovi

ručke

Okov za namještaj | Spojnice

Spojnice Grass Nexis i Nexis Impreso

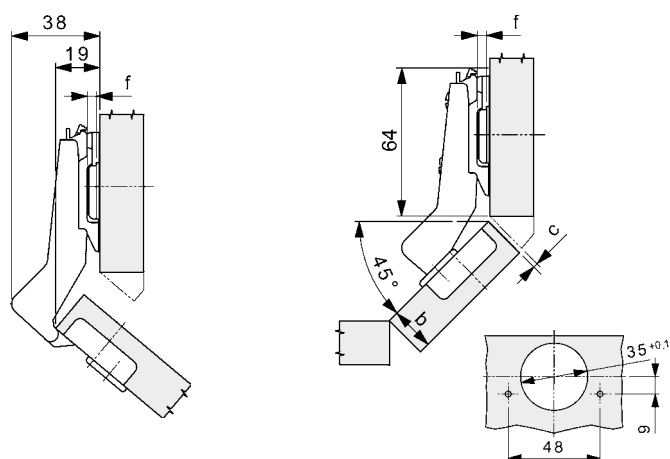
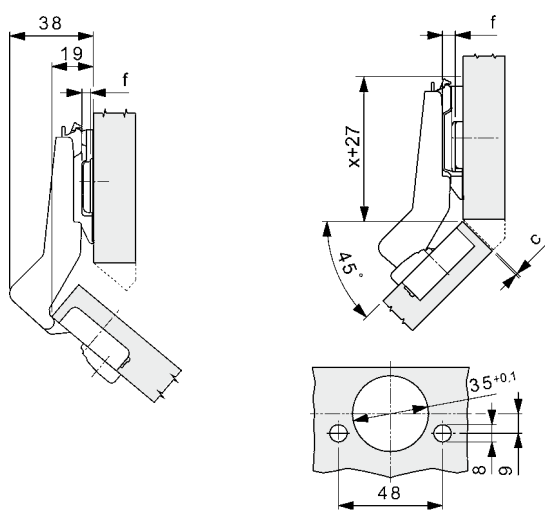


Spojnica +45°, otvaranje 95°



Artikl	Šifra dobavljača	Naziv
SGNI45	146705350315	Spojnica G* Nexis impreso, +45°, klip

Artikl	Šifra dobavljača	Naziv
SPM45K	146405530315	Spojnica G* Nexis, +45°, klip
SPM45K845	148405540315	Spojnica G*, +45°, klip / PVC 8/45
SPMT45K	145405530315	Spojnica G*, +45°, klip, TIPMATIC

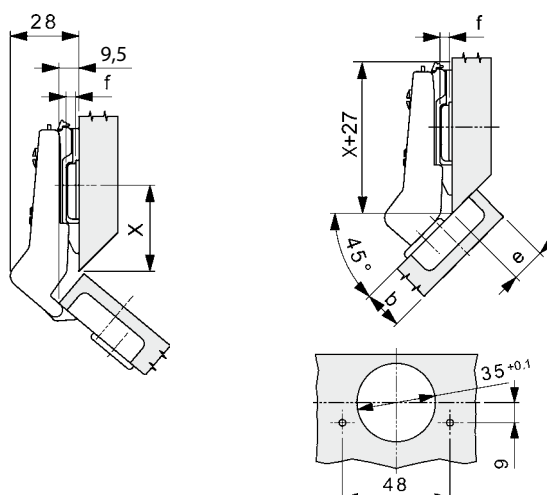
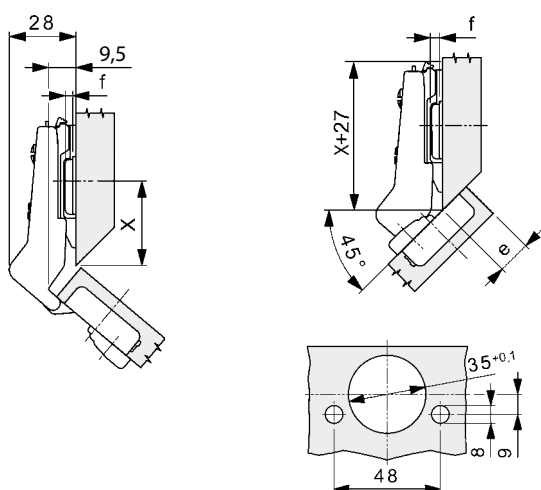


Spojnica +45°, POLUKRIVA



Artikl	Šifra dobavljača	Naziv
SGNI45P	146705350815	Spojnica G* Nexis Impreso, +45°, polukriva

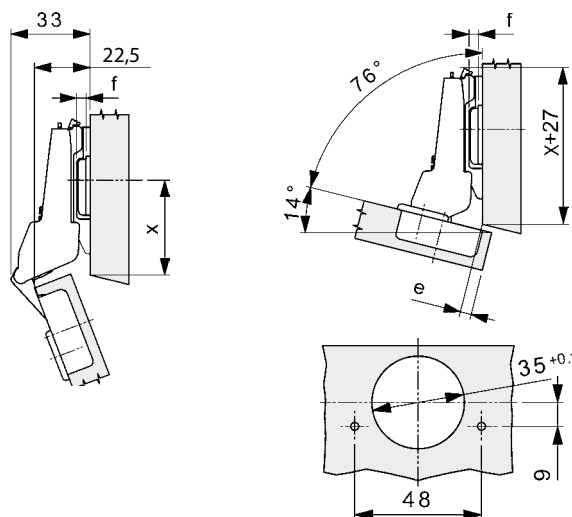
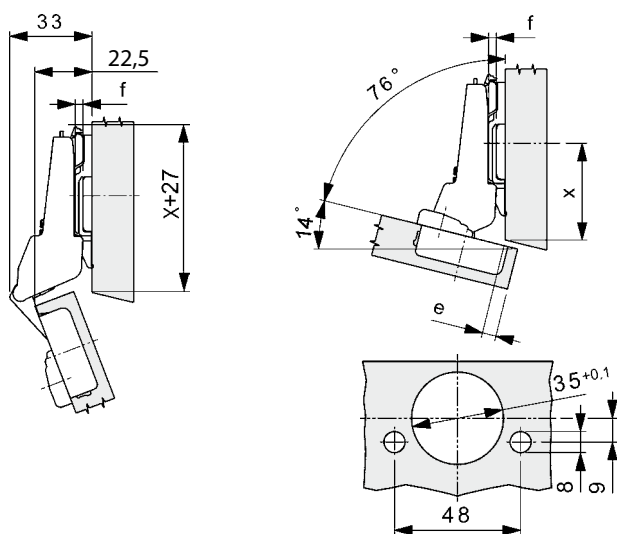
Artikl	Šifra dobavljača	Naziv
SPM45PK	146405530815	Spojnica G* Nexis, +45°, polukriva, klip



Spojnica -14°, otvaranje 125°

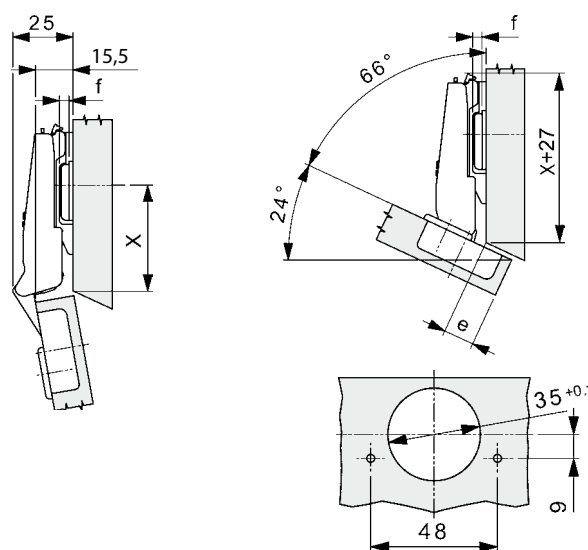
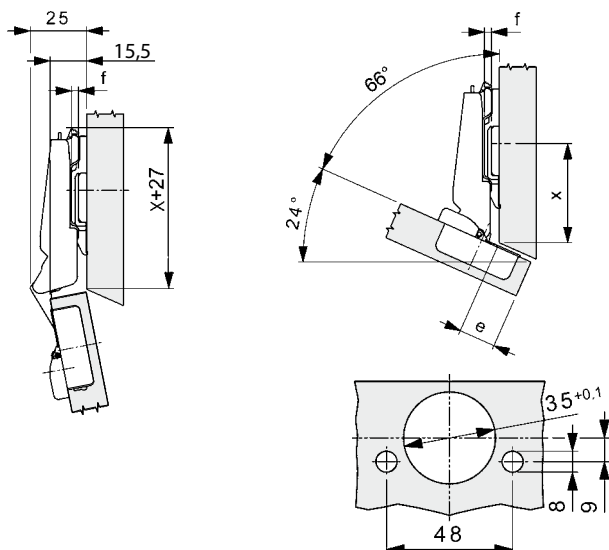

Artikl	Šifra dobavljača	Naziv
SGNI-14	146729351015	Spojnica G* Nexis Impresso, -14°, klip

Artikl	Šifra dobavljača	Naziv
SPM-14K	146429141015	Spojnica G* Nexis, -14°, klip


Spojnica -24°, otvaranje 125°


Artikl	Šifra dobavljača	Naziv
SGNI-24	146729350115	Spojnica G* Nexis Impresso, -24°, klip

Artikl	Šifra dobavljača	Naziv
SPM-24K	146429240115	Spojnica G* Nexis, -24°, klip



- trake
- okov
- košare
- metal
- plastika
- drvo
- ijepila
- strojevi
- ostalo
- lakovi
- ručke

Okov za namještaj | Spojnice

Spojnice Grass Nexis i Nexis Impreso

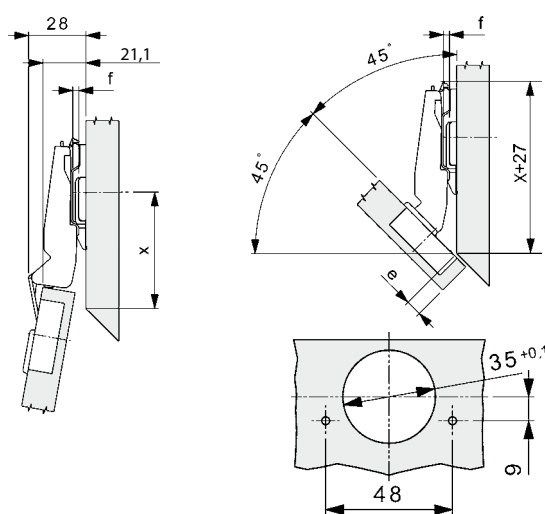
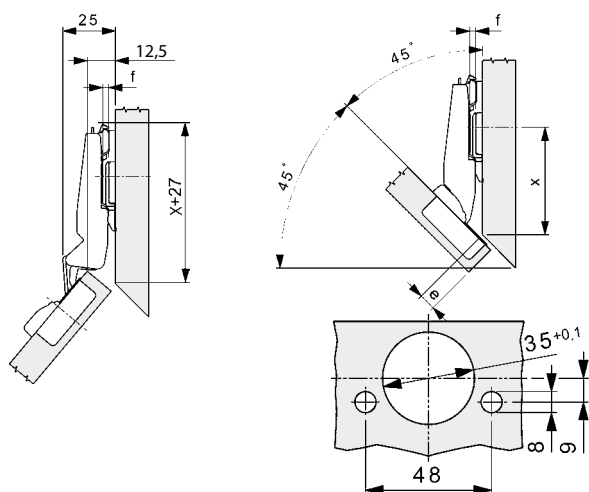
G*GRASS®

Spojnica -45°, otvaranje 125°



Artikl	Šifra dobavljača	Naziv
SGNI-45	146729354515	Spojnica G* Nexis Impreso, -45°, klip

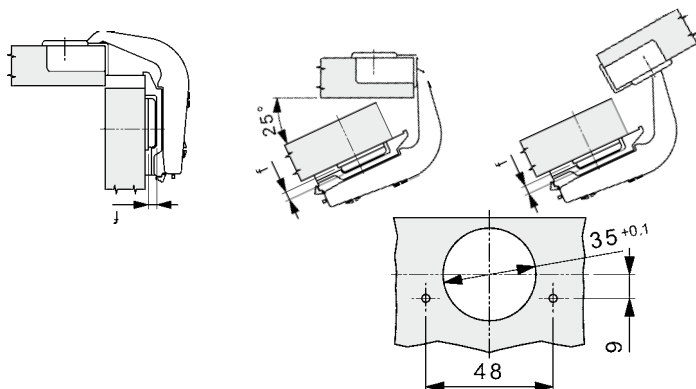
Artikl	Šifra dobavljača	Naziv
SPM-45K	146429534515	Spojnica G* Nexis, -45°, klip



Spojnica, kutna



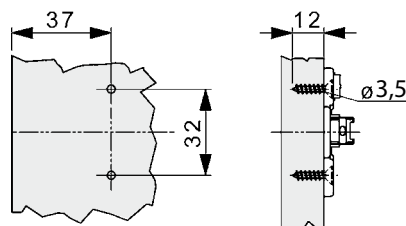
Artikl	Šifra dobavljača	Naziv
SPMV	146700010015	Spojnica G*, kutna, klip



Podloge spojnice Grass

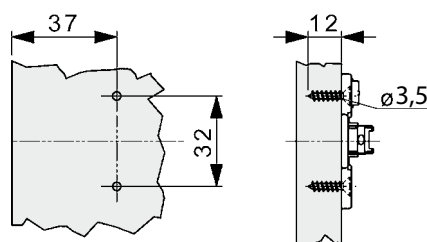
G*GRASS®

Podloga spojnice 00 klip i klip, EURO



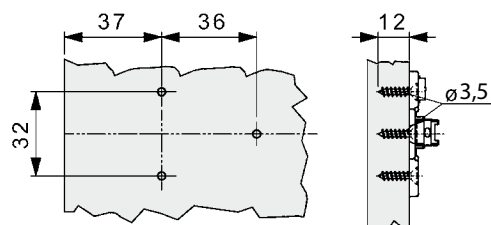
Artikl	Šifra dobavljača	Naziv	JM
PM00K	314393810015	Podloga spojnice G* 00, klip	KOM
PM00KE	318393810015	Podloga spojnice G* 00, klip, EURO	KOM

Podloga spojnice 00 klip ekscentar 1-D i klip ekscentar 1-D EURO



Artikl	Šifra dobavljača	Naziv	JM
PGNI00EX1D	314393690015	Podloga spojnice G*, 00, klip, ekscentar 1-D	KOM
PGNI00EX1DE	318393690015	Podloga spojnice G*, 00, klip, ekscentar 1-D, EURO	KOM

Podloga spojnice 00 klip ekscentar 2-D i klip ekscentar 2-D EURO



Artikl	Šifra dobavljača	Naziv	JM
PM00KX2D	314493700015	Podloga spojnice G* 00, klip ekscentar 2-D	KOM
PM00KX2DE	318493700015	Podloga spojnice G* 00, klip ekscentar 2-D, EURO	KOM

trake

okov

košare

metal

plastika

drvo

ljepila

strojevi

ostalo

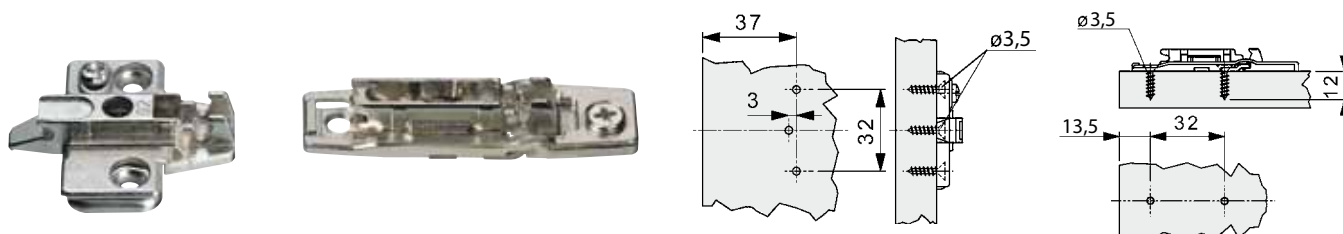
lakovi

ručke

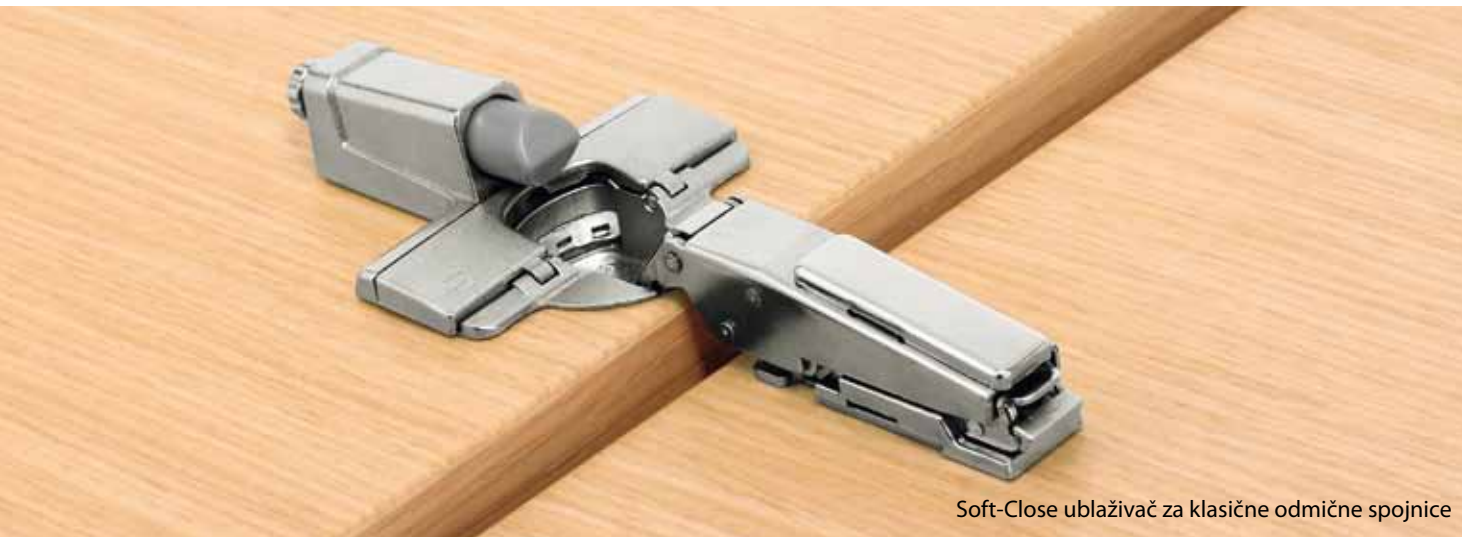
Okov za namještaj | Spojnice

G*GRASS®

Podloga spojnice 00 klip 1-D i klip ekscentar 2-D, uska



Artikl	Šifra dobavljača	Naziv	JM
PM00KD	315393550015	Podloga spojnice G* 00, klip, 1-D	KOM
PM00KX	301390900015	Podloga spojnice G* 00, klip, ekscentar 2-D, uska	KOM



Soft-Close ublaživač za klasične odmične spojnice

Soft-Close® je Grassov, unikatan sistem ublaživanja zatvaranja vrata. Soft-Close® se kao pionir na tom području prepoznaje kao najbolje prilagodljiv sistem ublaživanja. To je jedini sistem koji je podesiv, djeluje sa svim tipovima spojnice (pa i stupnjevima) i moguće ga je dopuniti sistemima Tipmatic i Illuxo.



Soft-Close za spojnicu 170°



Ugradbeni Soft-Close

Montaža Soft-close ublaživača na spojnicu

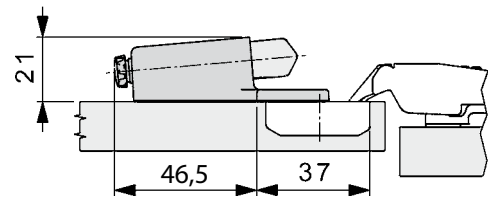
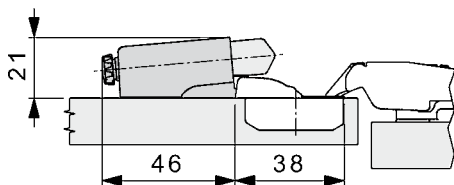


Okov za namještaj | Spojnice

Soft-Close

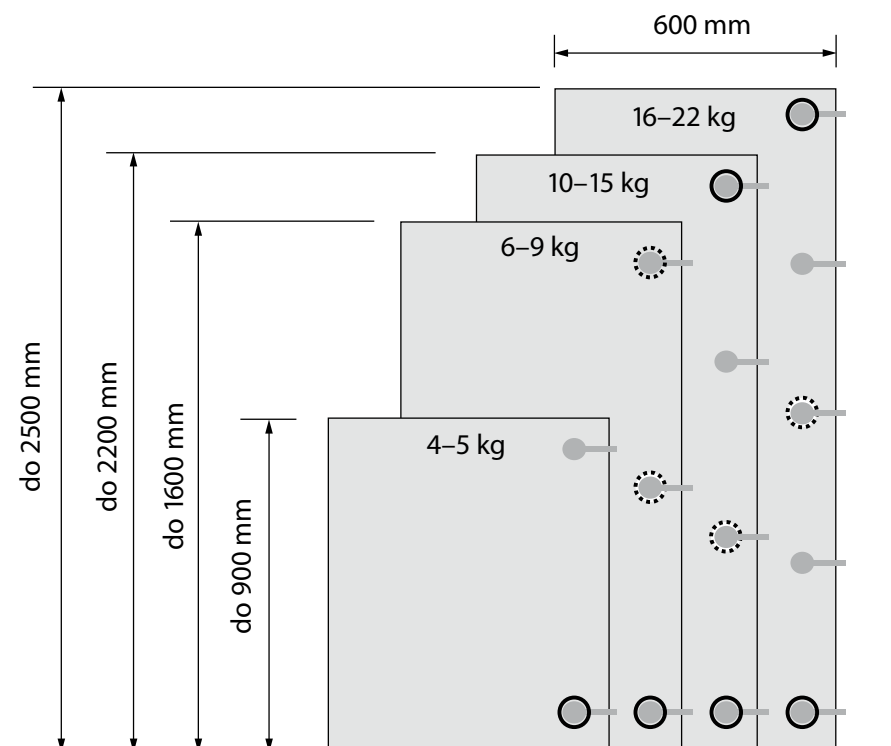


Soft Close spojnice Nexis i Nexis Impresso sa regulacijom sile



Artikl	Šifra dobavljača	Naziv
SGNISC	924200550115	Soft-Close spojnice G*, Nexis Impresso

Artikl	Šifra dobavljača	Naziv
SPMSC	924200400215	Soft-Close spojnice G*, Nexis



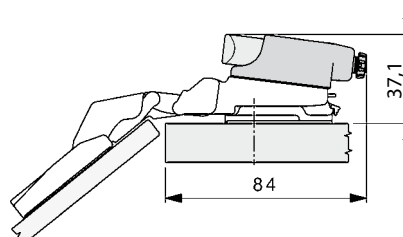
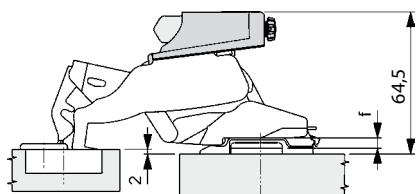
○ Pozicija montaže Soft-Close ublaživača.

⊙ Preporučena pozicija montaže dodatnog Soft-Close ublaživača.

Soft-Close

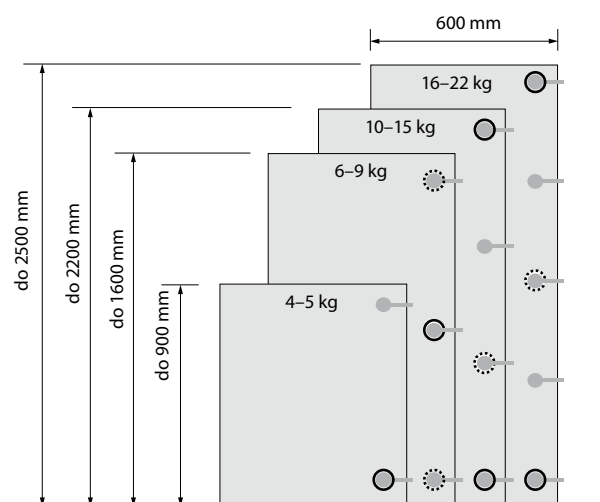
G*GRASS®

Soft Close spojnice 170° i Mirro s regulacijom

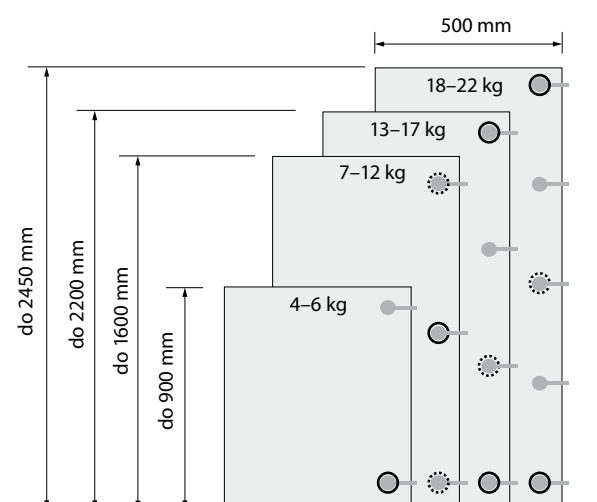


Artikl	Šifra dobavljača	Naziv
SPMSC170	924200390215	Soft-Close spojnica G*, 170°

Artikl	Šifra dobavljača	Naziv
SPMSCM	924200380215	Soft-Close spojnice G*, MIRRO



- Pozicija montaže Soft-Close ublaživača, 170°.
- ⊗ Preporučena pozicija montaže dodatnog Soft-Close ublaživača, 170°.



- Pozicija montaže Soft-Close ublaživača, Mirro.
- ⊗ Preporučljiva pozicija montaže dodatnog Soft-Close ublaživača, Mirro.

trake

okov

košare

metal

plastika

drvo

ljepila

strojevi

ostalo

lakovi

ručnice

Okov za namještaj | Spojnice

Soft-Close i Airmatic

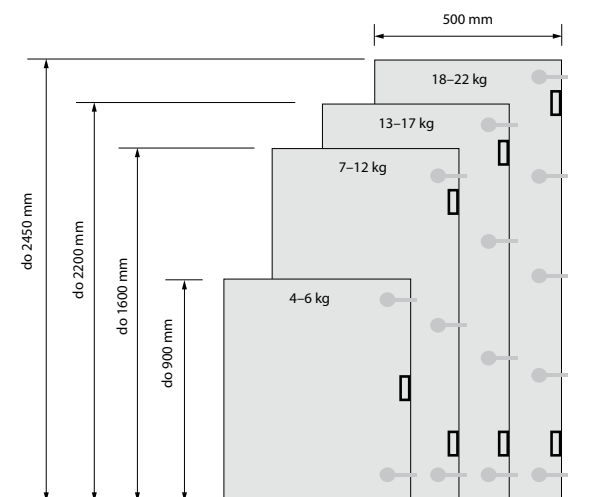
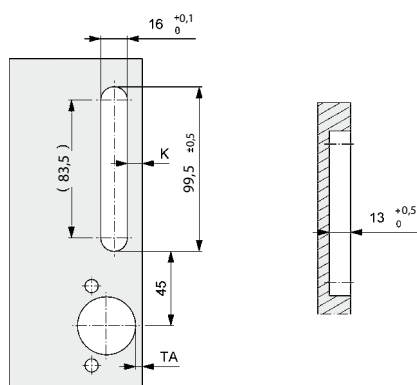
G*GRASS®

Soft Close za ugradnju i Airmatic ublaživač



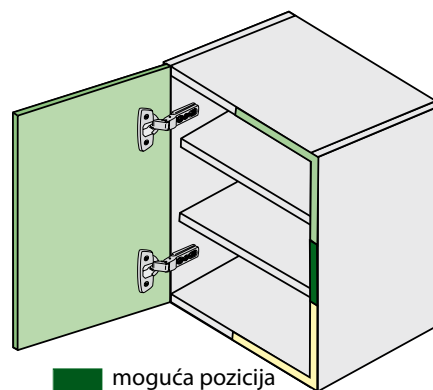
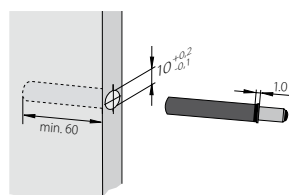
Artikl	Šifra dobavljača	Naziv
SPMSCV	924200370215	Soft-Close spojnice G*, ugradbeni

Artikl	Šifra dobavljača	Naziv
SPMSCVK	514200600115	Kutnik za ugradbeni, Soft-Close, G*



Preporučljiva pozicija montaže ugradbenog Soft-Close ACC.

Ublaživač AirMatic Pin



- moгуća pozicija
- dobra pozicija
- optimalna pozicija

Za veća vrata preporučamo ugradnju dodatnog ublaživača.

Artikl	Šifra dobavljača	Naziv
GAIRPIN	924013000055	Ublaživač, G*, AirMatic Pin

Tipmatic i Airmatic

G*GRASS®

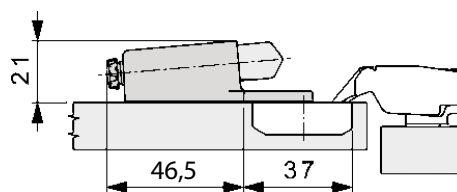
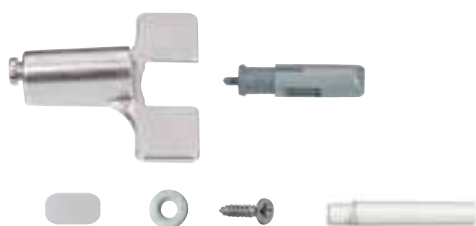
Pričvršivači za Airmatic i Tipmatic



Artikl	Šifra dobavljača	Naziv
SPMTPR	514000360439	Pričvršivač G*, ravni za Airmatic

Artikl	Šifra dobavljača	Naziv
SPMTP	514000360100	Pričvršivač G* s krilcima za Airmatic

Tipmatic set za spojnice Nexis



Artikl	Šifra dobavljača	Naziv
SPMT	924275400315	Tipmatic G*, set
SPMT170	924275390315	Tipmatic G*, 170°, set
SPMTMIR	924275380315	Tipmatic G*, MIRRO, set

Otvaranje vrata bez ručica nježnim pritiskom:



trake

okov

košare

metal

plastika

drvo

ljepila

strojevi

ostalo

lakovi

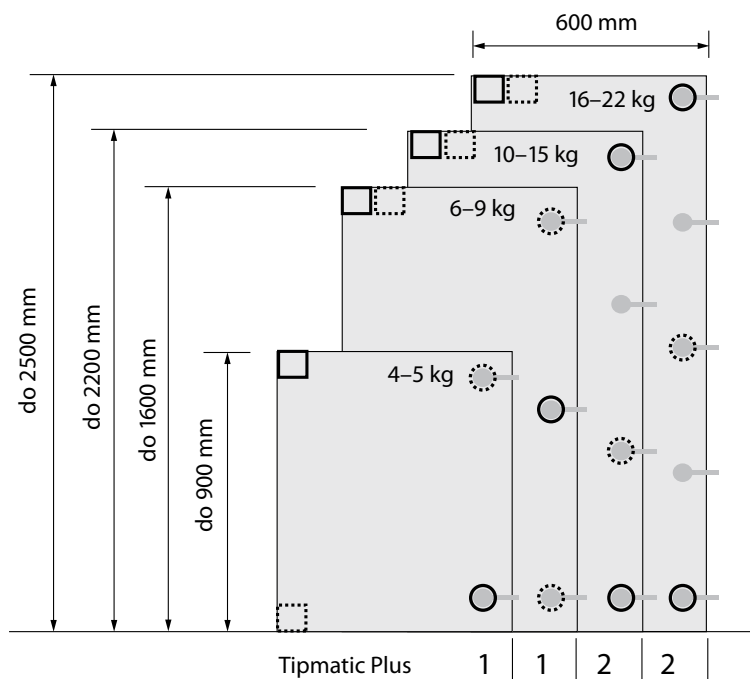
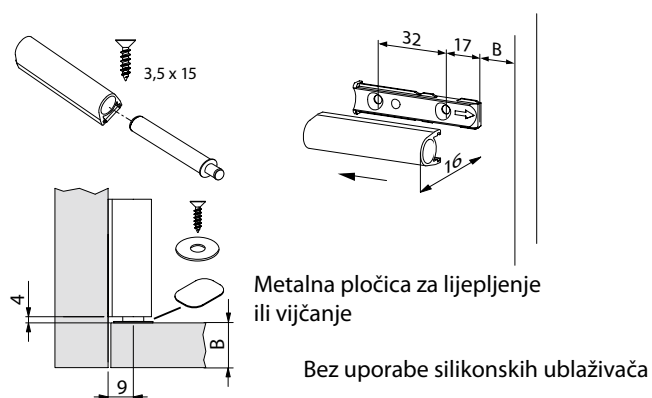
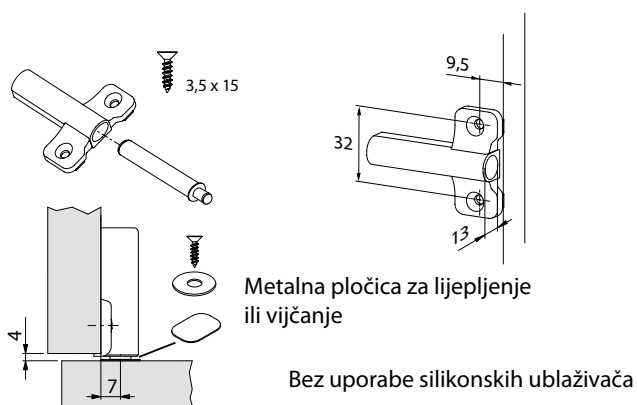
ručnice

Okov za namještaj | Podizni, karusel i drugi mehanizmi

Tipmatic



Mjere za ugradnju za spojnice Tipmatic



- Preporučena pozicija za Tipmatic Plus Click-on
- ⊙ Moguća pozicija za Tipmatic Plus Click-on.
- Pozicija metalne pločice (u visini magneta).
- ⊞ Moguća pozicija za metalnu pločicu (u visini magneta).
Na vrata po jedan magnet.



Podizni mehanizmi Kinvaro T-65, T-70

Podizni mehanizmi Kinvaro T-65, T-70, podesiva nosivost i Soft-Close

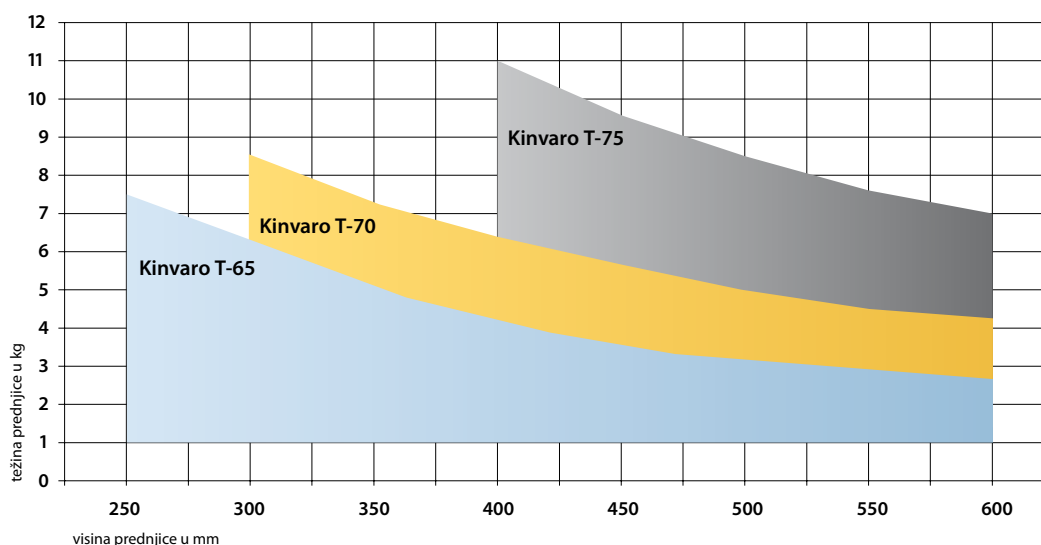
G*GRASS®



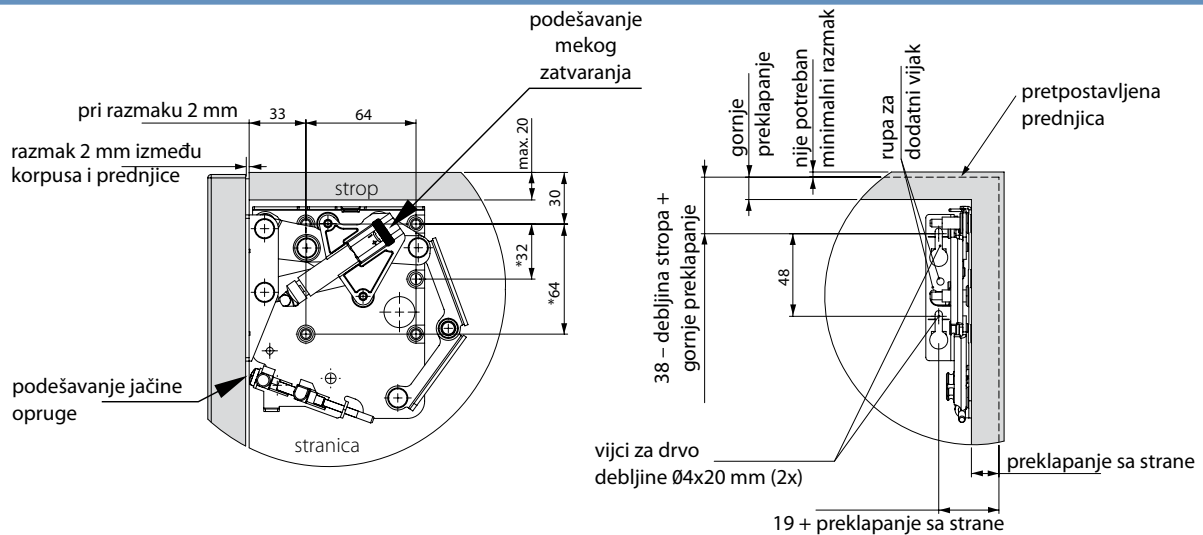
Artikl	Šifra dobavljača	Naziv	JM
GHKB65D	D2672002325	Podizni mehanizam KB-65-D (set), G*/Hetal	KPL
GHKB70D	D2712003325	Podizni mehanizam KB-70-D (set), G*/Hetal	KPL
GHKB70DAL	D2712521325	Podizni mehanizam KB-70D, za ALU, G*/Hetal	KPL
GHKB75D	D2762003325	Podizni mehanizam KB-75-D (set), G*/Hetal	KPL

- Mekano zatvaranje Soft-Close s mogućnošću regulacije;
- podešavajuće sile otvaranja (pogledajte donju tabelu);
- u setu lijevi i desni mehanizam s ukrasnim pokrovom u sivoj (RAL 7040) boji;
- dodatna opruga (kod nekih modela).

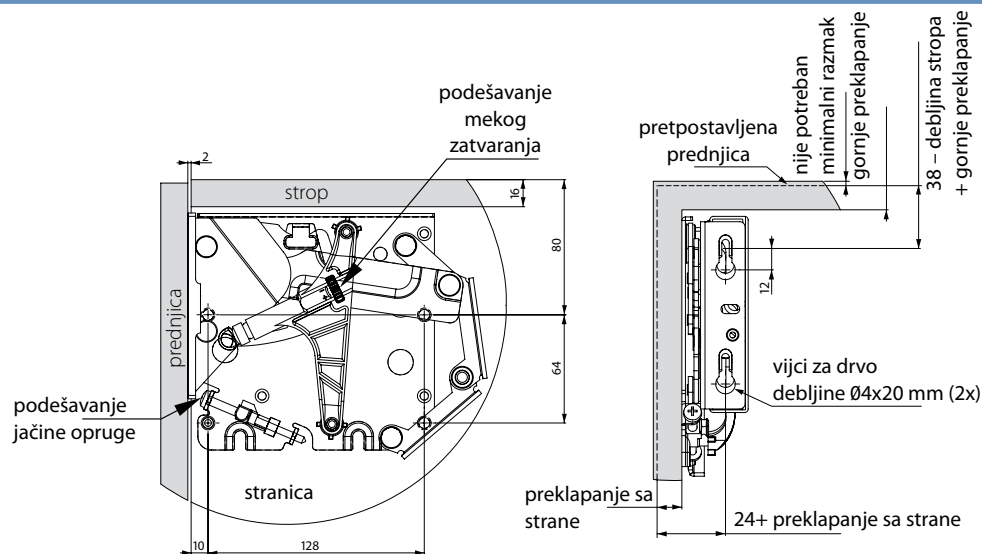
Visina prednjice (mm)	težina prednjice uključujući težinu ručice u kg					
	Kinvaro T-65 opruga na jednoj strani žuta	Kinvaro T-75 opruge na obje strane žuta	Kinvaro T-65 opruge na obje strane crne	Kinvaro T-70 opruge na obje strane bijela	Kinvaro T-75 opruge na obje strane narančaste	Kinvaro T-75 opruge na obje strane standard
250	0,9–2,1	1,8–4,2	2,4–7,4	–	–	–
300	0,7–1,7	1,4–3,4	2,0–6,3	2,1–7,4	2,5–8,5	–
350	–	1,0–2,9	1,7–5,4	1,8–6,3	2,3–7,5	–
400	–	0,8–2,5	1,5–4,7	1,7–5,4	2,1–6,8	7,0–11,0
450	–	0,7–2,2	1,3–4,2	1,6–4,7	2,0–5,8	6,7–9,6
500	–	0,6–2,0	1,3–3,9	1,5–4,0	1,8–5,0	5,8–8,5
550	–	–	1,3–3,4	1,4–3,7	1,6–4,6	5,6–7,6
600	–	–	1,3–3,1	1,4–3,3	1,4–4,2	5,2–7,0



Montažne mjere za Kinvaro T-65

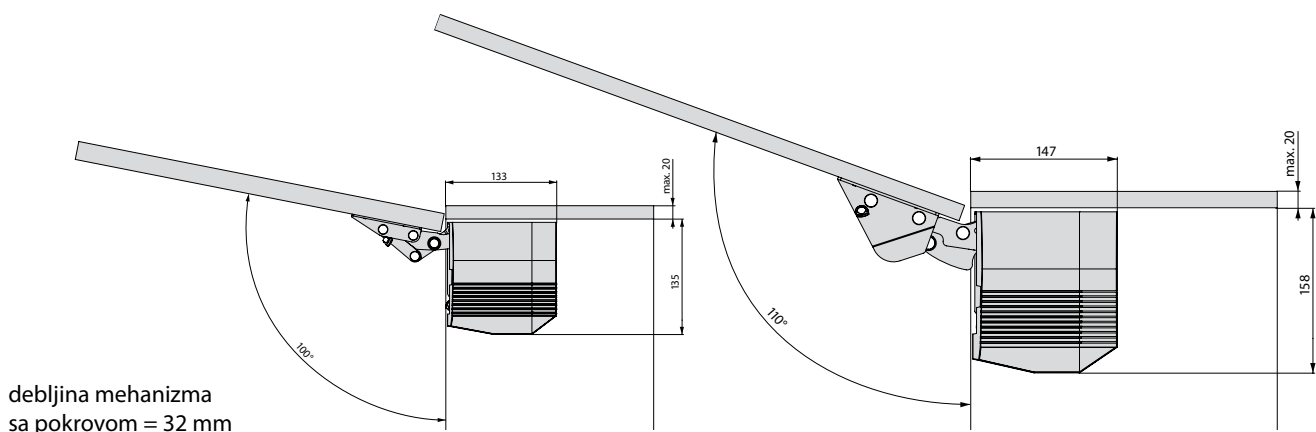


Montažne mjere za Kinvaro T-70 i T-75



Mjere za ugradnju Kinvaro T-65

Mjere za ugradnju Kinvaro T-70 i T-75





Liftomati Stabilus

STABILUS

Poduzeće Blažič – rubne trake, d.o.o. kao partner njemačkog poduzeća Stabilus nudi cjelovita rješenja na području liftomata za namještaj, a po narudžbi i drugih Stabilusovih proizvoda. Stabilus je najugledniji i svjetski najbolji proizvođač proizvoda ove vrste.



trake

okov

košare

metal

plastika

drvo

ljepila

strojevi

ostalo

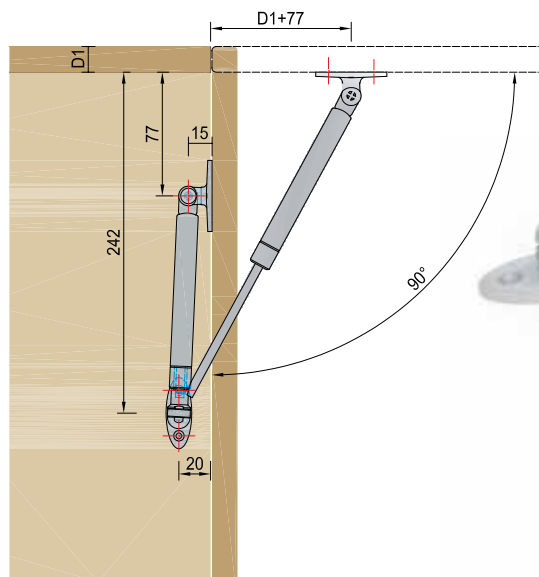
lakovi

ručke

Potporni liftomati s poliamidnima pričvršćivačima

Sile od 50 N do 200 N

STABILUS



Montaža potpornoga liftomata

Artikl	Sila (N)	Artikl	Sila (N)
AMS50	50	AMS140	140
AMS60	60	AMS160	160
AMS80	80	AMS180	180
AMS100	100	AMS200	200
AMS120	120		

ART. AMSPS



Donji pričvršćivač (poliamid)

ART. AMSPZ



Gornji pričvršćivač (poliamid)

ART. AMSZ



Klin (poliamid)

ART. AMSPS10



Donji pričvršćivač Ø10 (poliamid)

ART. AMSPZ10

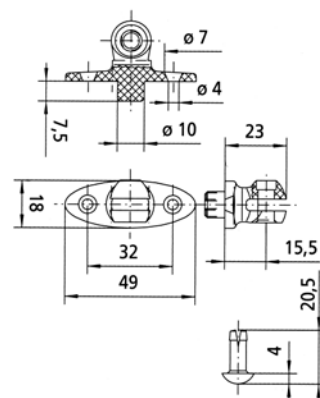
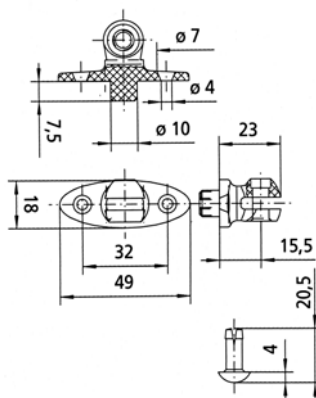
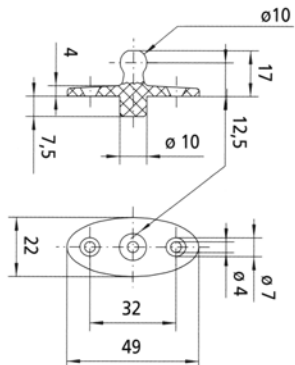
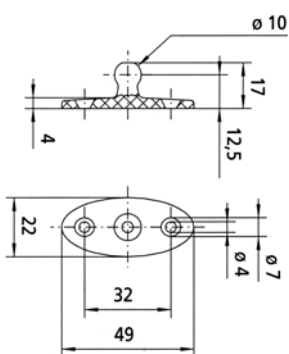


Gornji pričvršćivač Ø10 (poliamid)

ART. AMSZ



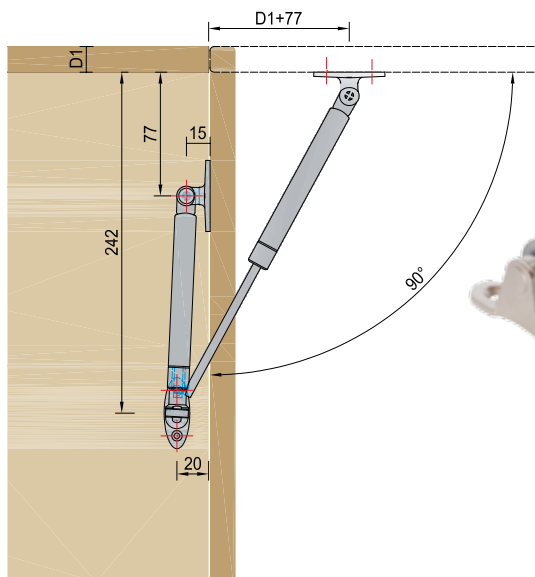
Klin (poliamid)



Potporni liftomati s metalnim pričvršćivačima

Sile od 60 N do 140 N

STABILUS

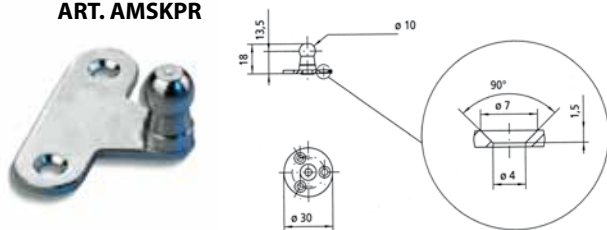


Montaža potpornoga liftomata

Artikl	Sila (N)
AMS60	60
AMS80	80
AMS100	100
AMS120	120
AMS140	140

Ravni metalni pričvršćivač

ART. AMSKPR



Krivi metalni pričvršćivač

ART. AMSKPK

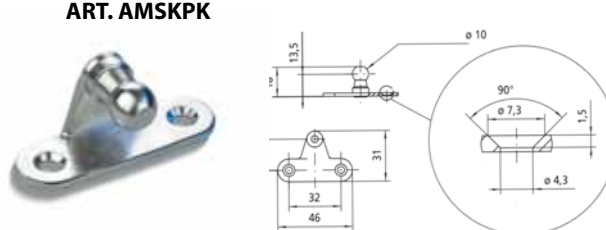


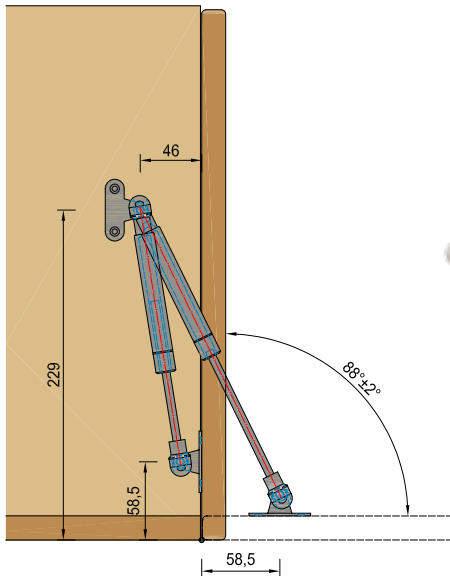
Tabela opterećenja LIFTOMATA

visina vrata (mm)		Širina vrata (mm)									
		450		500		600		900		1.200	
		komada	sila	komada	sila	komada	sila	komada	sila	komada	sila
visina vrata (mm)	300	2	50 N	2	50 N	2	50 N	2	50 N	2	60 N
	400	2	50 N	2	60 N	2	60 N	2	100 N	2	100 N
	500	2	100 N	2	100 N	2	100 N	2	140 N	2	160 N
	600	2	140 N	2	140 N	2	160 N	2	180 N	2	200 N

Spustni Stab-O-Shock amortizeri

Univerzalni

STABILUS



Montaža spuštajućeg amortizera

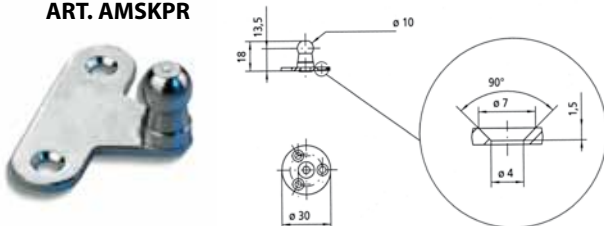
Amortizer za spuštajuća (bife) vrata
(Stab-O-Shock)

ART. AMS

Pričvršćivači su metalni.

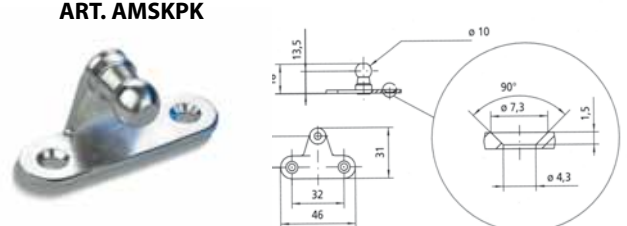
Ravni metalni pričvršćivač

ART. AMSKPR



Krivi metalni pričvršćivač

ART. AMSKPK



Komplet liftomata je sastavljen iz liftomata AMS (60, 80, 100, ... sila po izboru) i pričvršćivača (AMSPZ, AMSZ, AMSPS, AMSKPR, AMSKPK, ...). Ostaje još opcija pričvršćivača za unaprijed određene rupe, što olakšava montažu i pozicioniranje.
To su AMSPZ 10, AMSPS 10 i AMSZ.



trake

okov

košare

metal

plastika

drvo

ljepila

strojevi

ostalo

lakovi

ručnice

Smart Box®

Smart Box® je najnoviji sistem kuhinjskih ladica od proizvođača Samet. Odlikuje ga nečujno klizanje vodilica, kao posljedica dodatnog kalibriranja vodilica, odličan sistem mekog zatvaranja Airbrake® te pouzdanost potkrepljeni certifikatima.

U Smart Box je ugrađeno nekoliko originalnih i patentiranih rješenja kao što su Smart Click® i Smart Fit®. Moguće je izabrati između sistema sa punom izvlakom i mekim zatvaranjem ili bez . Svi sistemi predstavljaju kvalitetu i laganu uporabu ladica Smart Box.





Ladica SMART BOX- nova verzija

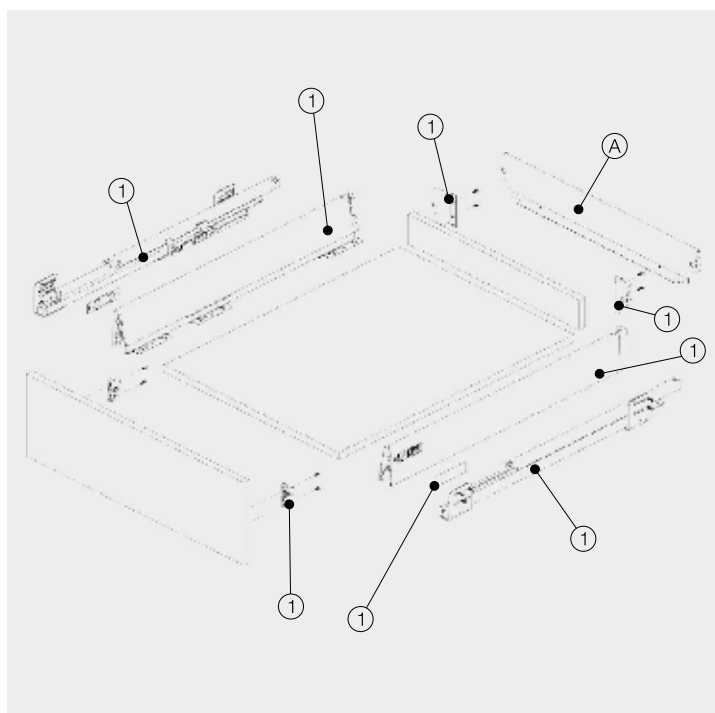
Stranice visine 99mm, prihvat prednjice i poledine



- poboljšani soft-close sistem
- povećan kapacitet na 40kg dinamičke nosivosti
- +- 2mm vertikalno i +-1,5mm horizontalno podešavanje
- siva i bijela ✓
- 68mm visina kućišta
- smart-click: postavljanje i odvajanje prednjice bez alata
- smart-fit: jednostavno postavljanje ladice na vodilice bez alata
- poboljšana stabilnost koja garantira dugotrajnost ladice

Artikl	Naziv	JM
SSBN93270S18	Smart BOX NEW, 93-270, 40 kg, 18mm	KOM
SSBN93300S18	Smart BOX NEW, 93-300, 40 kg, 18mm	KOM
SSBN93350S18	Smart BOX NEW, 93-350, 40 kg, 18mm	KOM
SSBN93400S18	Smart BOX NEW, 93-400, 40 kg, 18mm	KOM
SSBN93450S18	Smart BOX NEW, 93-450, 40 kg, 18mm	KOM
SSBN93500S18	Smart BOX NEW, 93-500, 40 kg, 18mm	KOM
SSBN93550S18	Smart BOX NEW, 93-550, 40 kg, 18mm	KOM

Sastavni dijelovi



U kompletu SMART BOX NEW (1) dolaze- vodilice, stranice, prihvat prednjice, prihvat poledine

trake

okov

košare

metal

plastika

drvo

ljepila

strojevi

ostalo

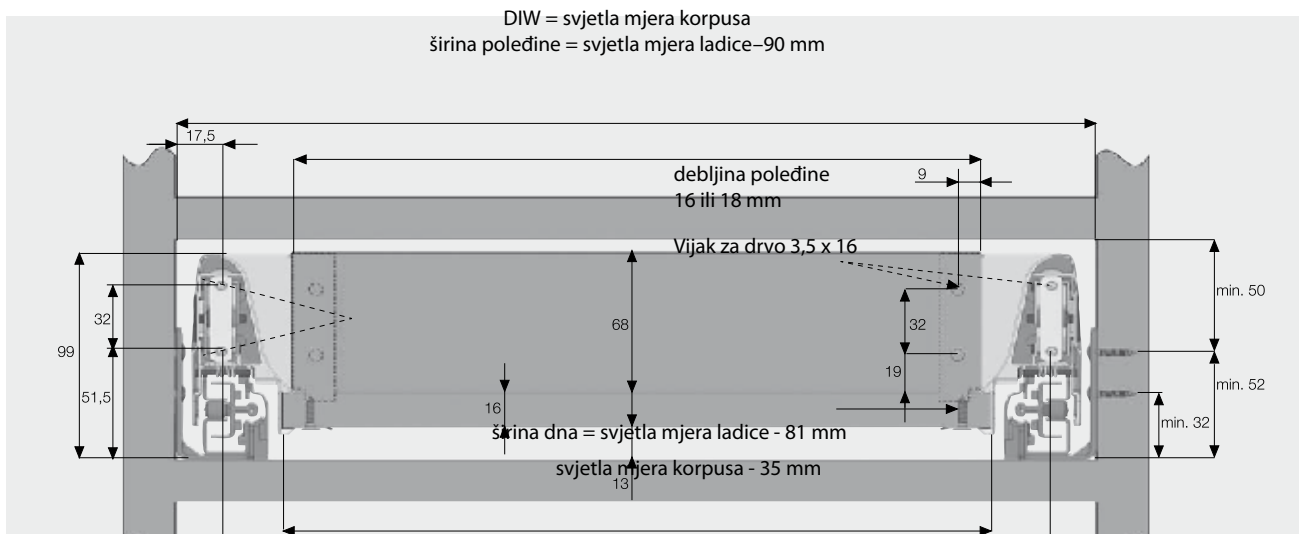
lakovi

ručke

Okov za namještaj | Smart Box



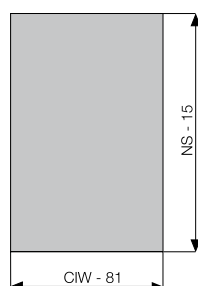
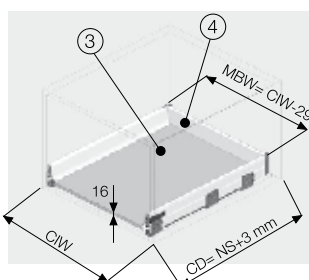
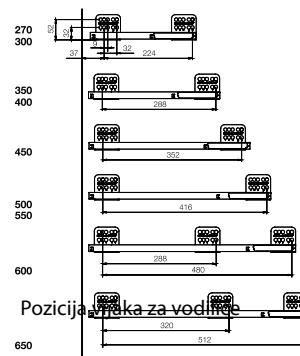
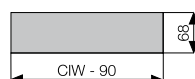
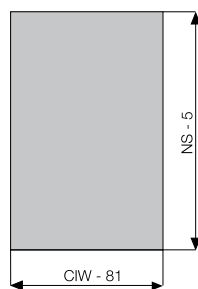
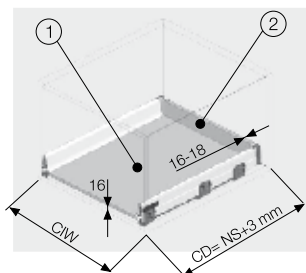
Mjere za ugradnju



Mjere

Mjere dna

Mjere poledine



Legenda:

- 1. - dno
- 2. - poledina
- CD - dubina korpusa
- CIW - svjetla mjera ladice
- NS-3 - dužina dna
- DIW - svjetla mjera korpusa

CD Cabinet Depth
CIW Cabinet Internal Width
NS Nominal Size



Ladica SMART BOX- nova verzija + 1 par relinga

Stranice sa jednim parom relinga (h=155mm), prihvati prednjice i poledine

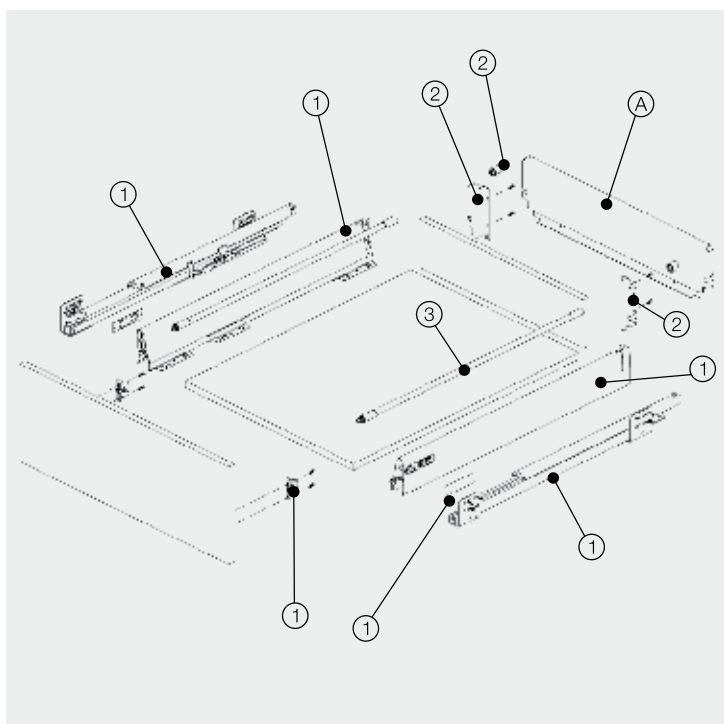


- poboljšani soft-close sistem
- povećan kapacitet na 40kg dinamičke nosivosti
- +- 2mm vertikalno i +-1,5mm horizontalno podešavanje
- siva i bijela ✓
- 116mm visina kućišta
- smart-click: postavljanje i odvajanje prednjice bez alata
- smart-fit: jednostavno postavljanje ladice na vodilice bez alata
- poboljšana stabilnost koja garantira dugotrajnost ladice

Artikl	Naziv	JM
SSBN93270S18	Smart BOX NEW, 93-270, 40 kg, 18mm	KOM
SSBN93300S18	Smart BOX NEW, 93-300, 40 kg, 18mm	KOM
SSBN93350S18	Smart BOX NEW, 93-350, 40 kg, 18mm	KOM
SSBN93400S18	Smart BOX NEW, 93-400, 40 kg, 18mm	KOM
SSBN93450S18	Smart BOX NEW, 93-450, 40 kg, 18mm	KOM
SSBN93500S18	Smart BOX NEW, 93-500, 40 kg, 18mm	KOM
SSBN93550S18	Smart BOX NEW, 93-550, 40 kg, 18mm	KOM
SSBP1R18	Smart BOX prihvat, 1 reling, 18mm	PAR
SSBRN300	SMART 300mm NEW reling, sivi	KPL
SSBRN350	SMART 350mm NEW reling, sivi	KPL
SSBRN400	SMART 400mm NEW reling, sivi	KPL
SSBRN450	SMART 450mm NEW reling, sivi	KPL
SSBRN500	SMART 500mm NEW reling, sivi	KPL
SSBRN550	SMART 550mm NEW reling, sivi	KPL

* za narudžbu ladice sa relingom potrebno je (1) Smart BOX NEW komplet u željenoj dubini- 1kom, (2) Smart BOX prihvata (SSBP1R18)- 1par i (3) Smart NEW relinga u pripadajuće dužine -1kpl

Sastavni dijelovi



Za set sa 1 parom relinga (h=155) potrebno je naručiti:

- 1 SMART BOX NEW (sadrži vodilice, stranice, prijvate prednjice) – 1 komplet
- 2 SMART BOX, prihvat za 1 reling - 1 par
- 3 SMART NEW RELING – 1 komplet

trake

okov

košare

metal

plastika

drvo

ljepila

strojevi

ostalo

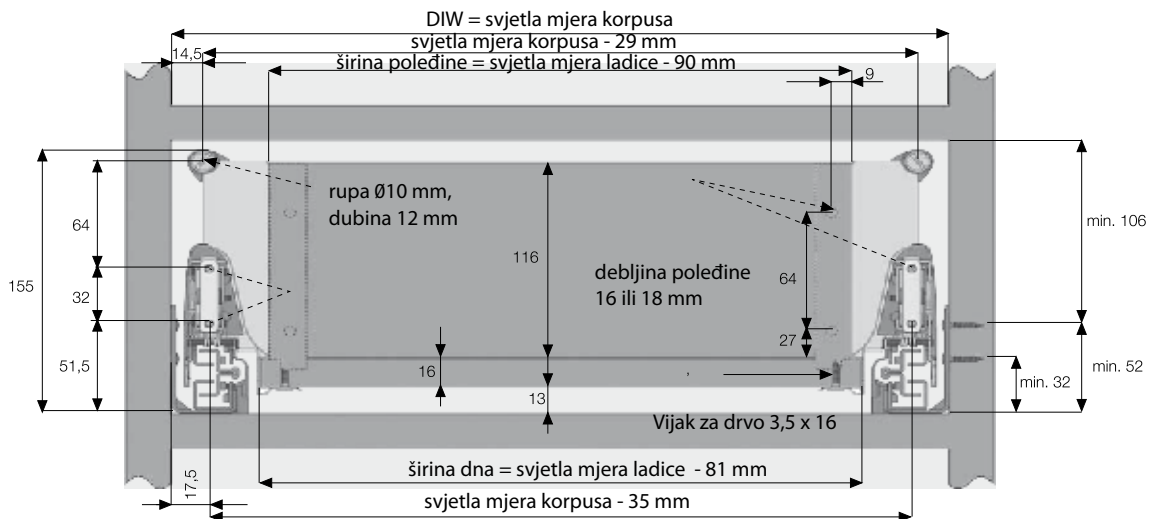
lakovi

ručke

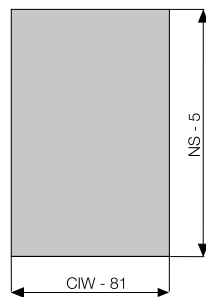
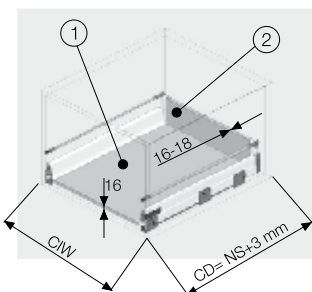
Okov za namještaj | Smart Box



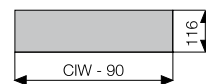
Mjere za ugradnju



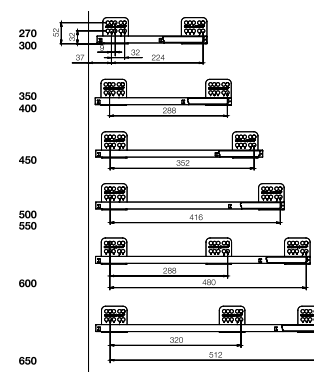
Mjere



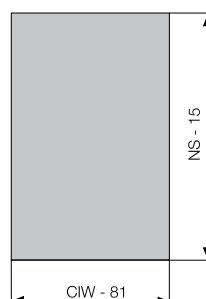
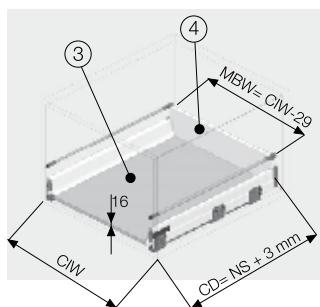
Mjere poledine



Mjere dna



Pozicija vijaka za vodilice



Legenda:

- 1. - dno
- 2. - poledina
- CD - dubina korpusa
- CIW - svjetla mjera ladice
- NS-3 - dužina dna
- DIW - svjetla mjera korpusa



Ladica SMART BOX- nova verzija + 2 para relinga

Stranice sa dva para relinga (h=219mm), prihvati prednjice i poledine

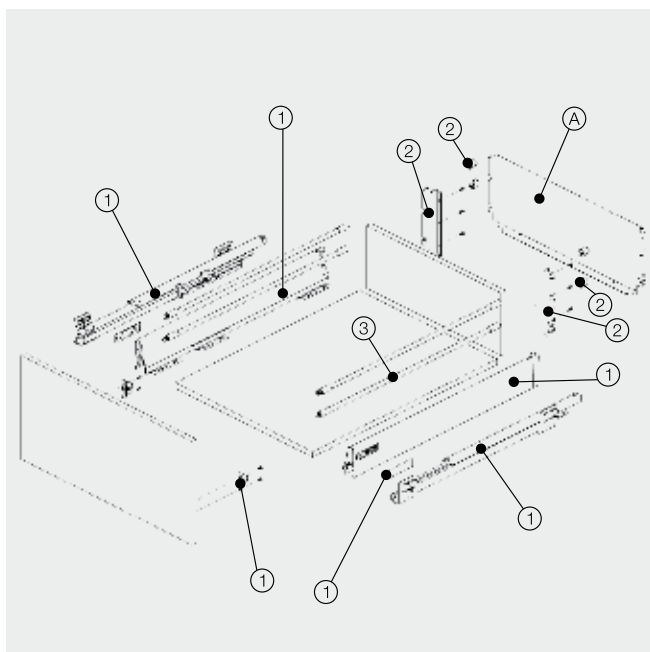


- poboljšani soft-close sistem
- povećan kapacitet na 40kg dinamičke nosivosti
- +/- 2mm vertikalno i +/-1,5mm horizontalno podešavanje
- siva i bijela 🟢
- 118mm visina kućišta
- smart-click: postavljanje i odvajanje prednjice bez alata
- smart-fit: jednostavno postavljanje ladice na vodilice bez alata
- poboljšana stabilnost koja garantira dugotrajnost ladice

Artikl	Naziv	JM
SSBN93270S18	Smart BOX NEW, 93-270, 40 kg, 18mm	KOM
SSBN93300S18	Smart BOX NEW, 93-300, 40 kg, 18mm	KOM
SSBN93350S18	Smart BOX NEW, 93-350, 40 kg, 18mm	KOM
SSBN93400S18	Smart BOX NEW, 93-400, 40 kg, 18mm	KOM
SSBN93450S18	Smart BOX NEW, 93-450, 40 kg, 18mm	KOM
SSBN93500S18	Smart BOX NEW, 93-500, 40 kg, 18mm	KOM
SSBN93550S18	Smart BOX NEW, 93-550, 40 kg, 18mm	KOM
SSBP2R18	Smart BOX prihvat, 2 reling, 18mm	PAR
SSBRN300	SMART 300mm NEW reling, sivi	KPL
SSBRN350	SMART 350mm NEW reling, sivi	KPL
SSBRN400	SMART 400mm NEW reling, sivi	KPL
SSBRN450	SMART 450mm NEW reling, sivi	KPL
SSBRN500	SMART 500mm NEW reling, sivi	KPL
SSBRN550	SMART 550mm NEW reling, sivi	KPL

* za narudžbu ladice sa relingom potrebno je (1) Smart BOX NEW komplet u željenoj dubini – 1kom, (2) par Smart BOX prihvata (SSBP1R18) - 1par i (3) Smart NEW relinga u pripadajuće dužine -2 kpl

Sastavni dijelovi



Za set sa 2 para relinga (h=219) potrebno je naručiti:

- 1 SMART BOX NEW (sadrži vodilice, stranice, prihvate prednjice) – 1 komplet
- 2 SMART BOX, prihvat za 2 relinga - 1par
- 3 SMART NEW RELING – 2 kompleta

trake

okov

košare

metal

plastika

drvo

ljepila

strojevi

ostalo

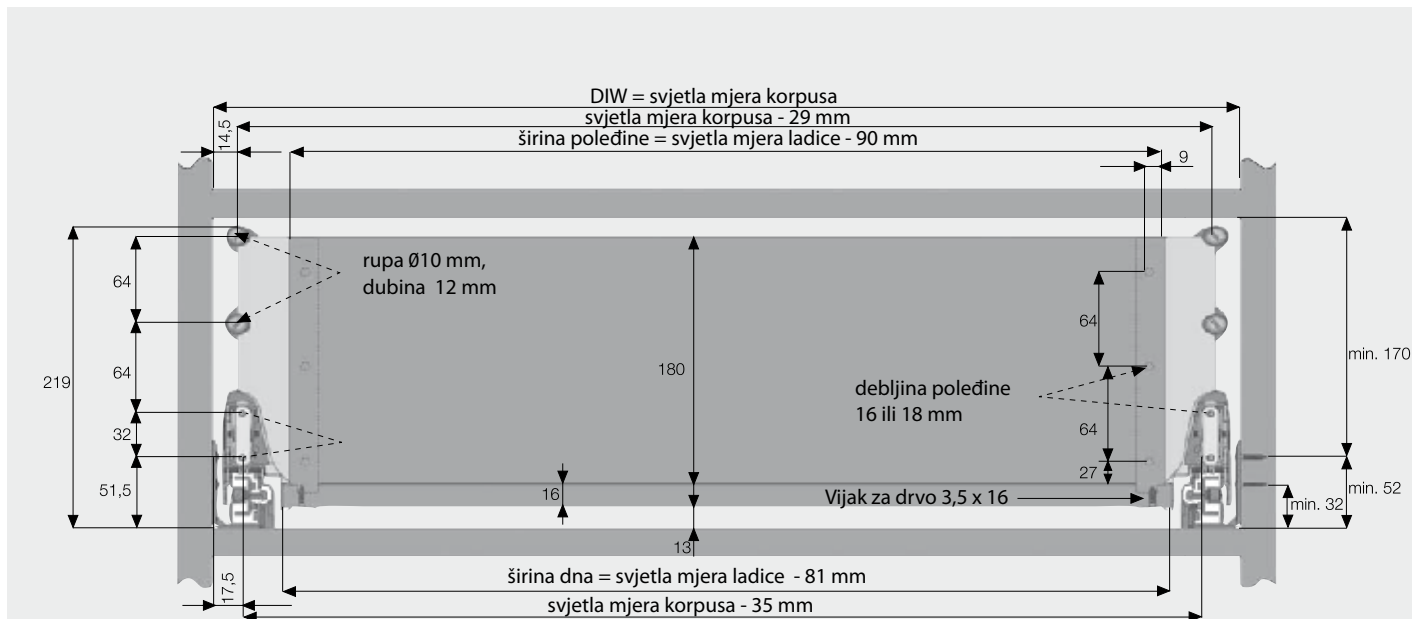
lakovi

ručke

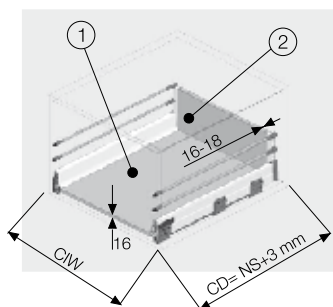
Okov za namještaj | Smart Box



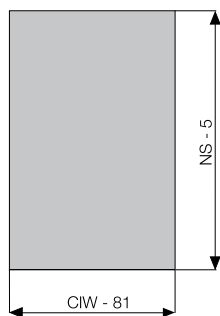
Mjere za ugradnju



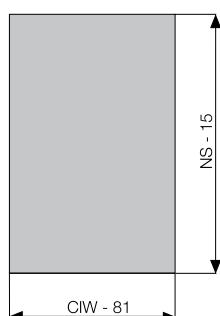
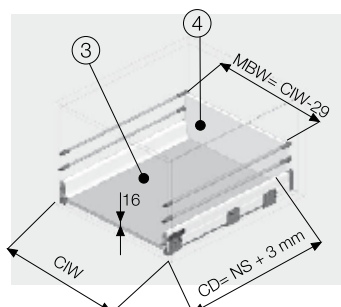
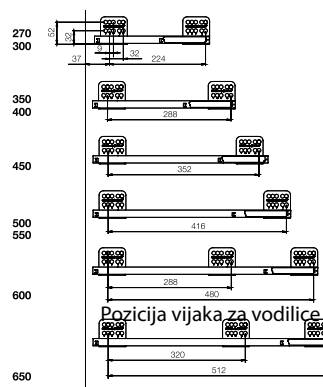
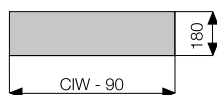
Mjere



Mjere poledine



Mjere dna





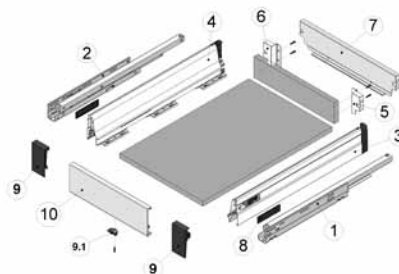
Unutarnje ladice Smart Box, IN BOX

Unutarnje ladice visine 99, 155 i 219 mm

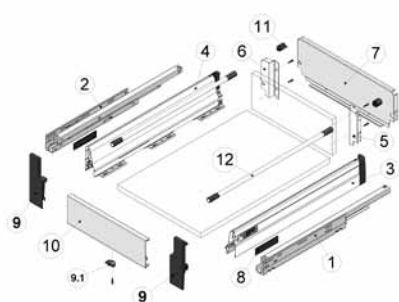
samet



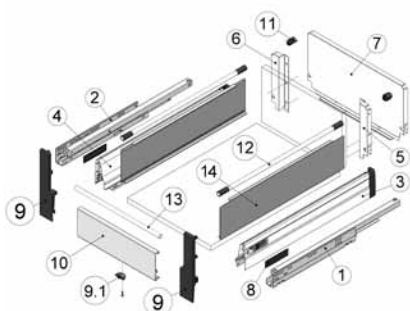
Visina 99 mm



Visina 155 mm



Visina 219 mm



Sistem unutarnjih ladica Smart Box omogućava različite kombinacije te uporabu unutarnjih ladica.

i Artikli na ovoj stranici su po narudžbi i nisu raspoloživi sa lagera. Za dodatne informacije upitajte našeg prodajnog predstavnika ili koristite originalni katalog Samet.

trake

okov

košare

metal

plastika

drvo

ljepila

strojevi

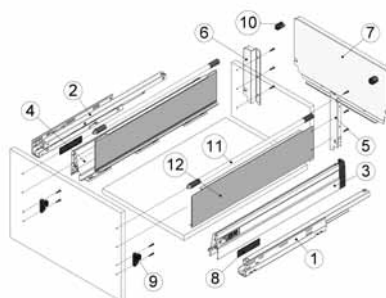
ostalo

lakovi

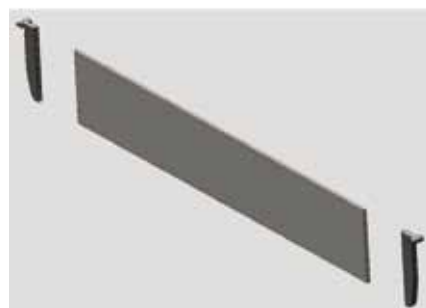
ručnice



Ladica ra relingom i plexy bočnim panelima u različitim bojama



Smart Box

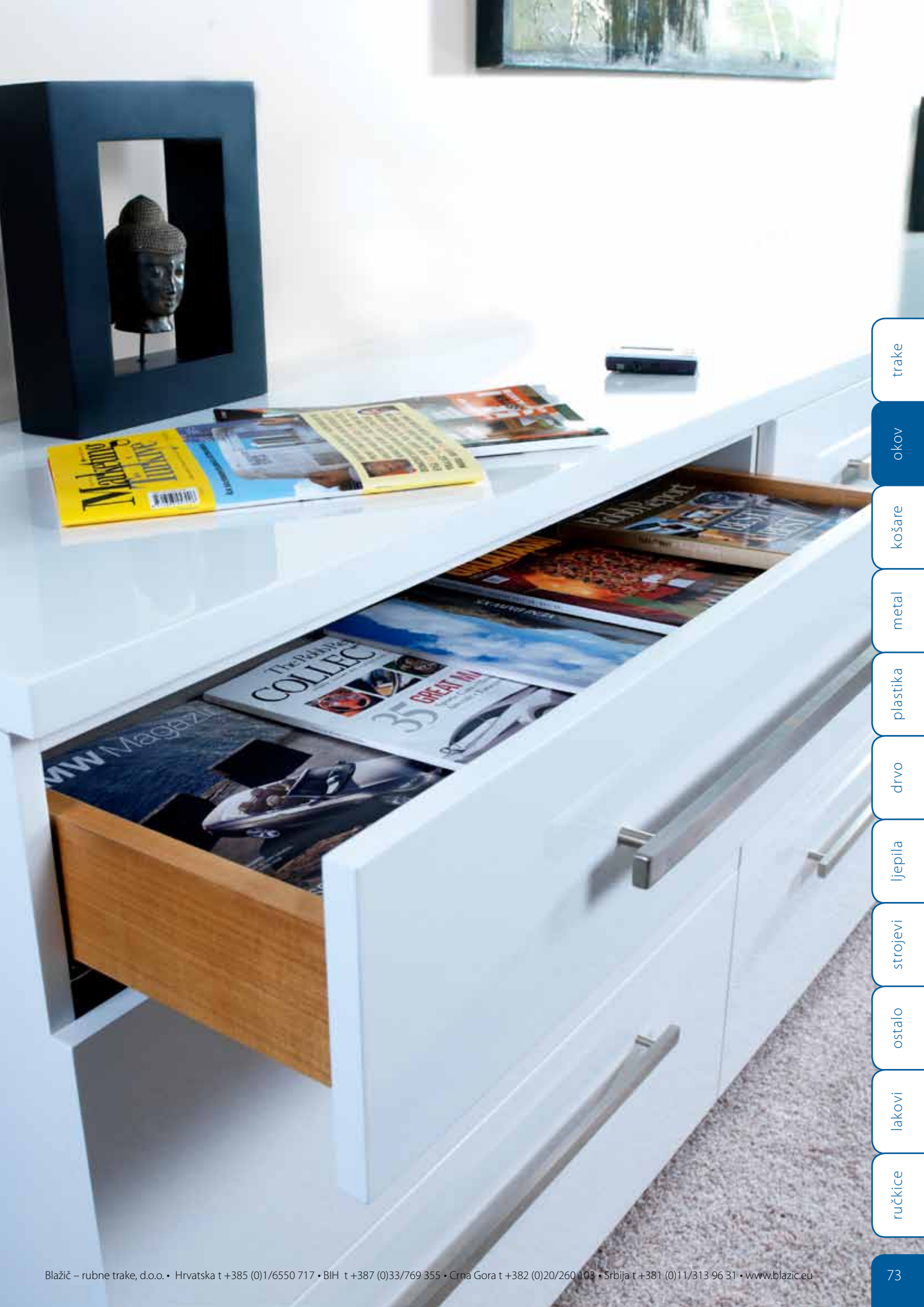


Nadgradne stranice od metala ili akrilnog stakla te razni dodaci za organizaciju ladice koji omogućuju da Smart Box ladice budu što bolje iskorištene.



Stabilizator ladice omogućava potpunu stabilnost kod najvećih ladica.

i Artikli na ovoj stranici su po narudžbi i nisu raspoloživi sa lagra. Za dodatne informacije upitajte našeg prodajnog predstavnika ili koristite originalni katalog Samet.



trake

okov

košare

metal

plastika

drvo

ljepila

strojevi

ostalo

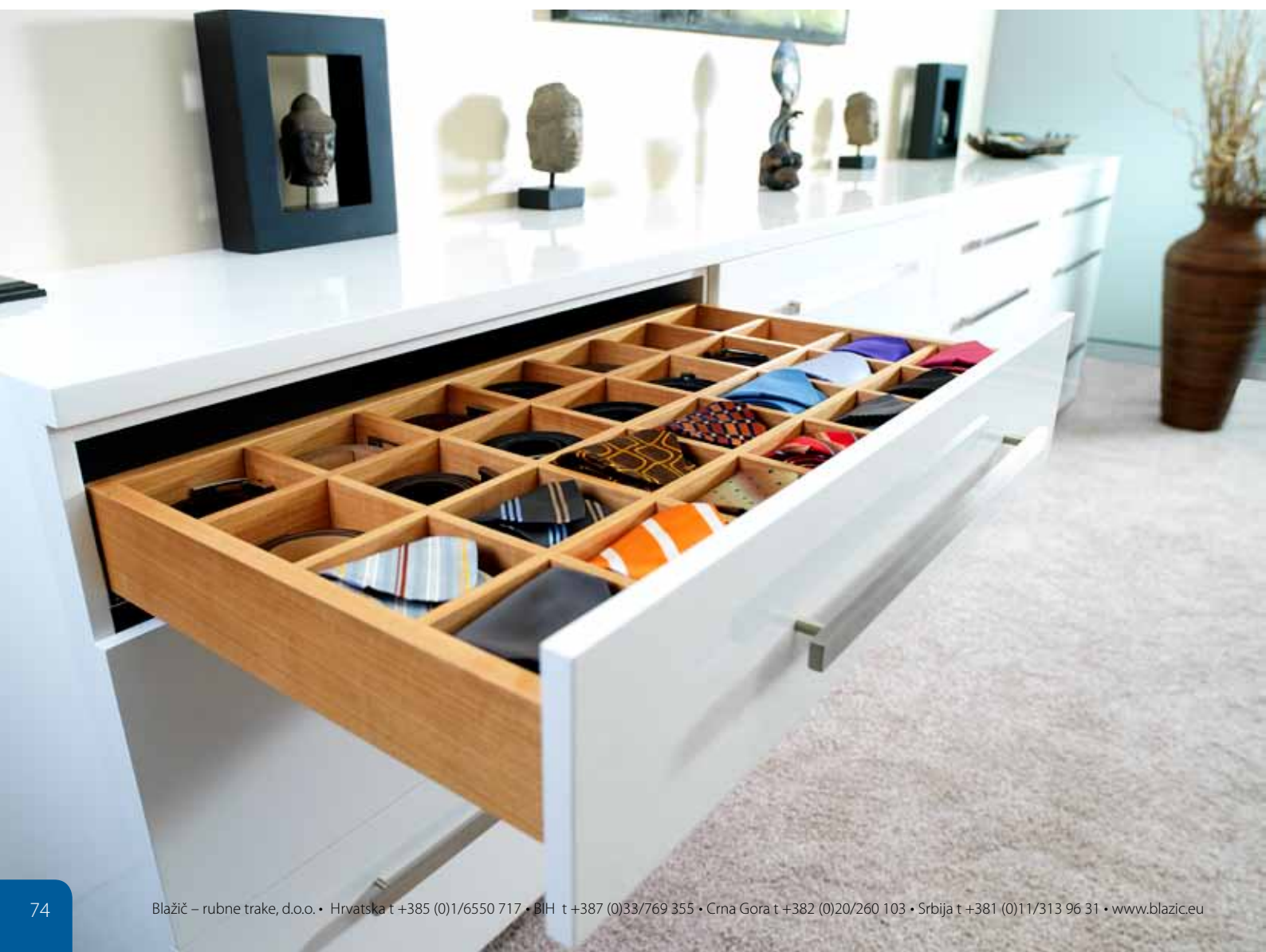
lakovi

ručnice

Smart Slide®

Smart Slide® je najnoviji sistem vodilica za drvene ladice od proizvođača Samet. Odlikuje ga nečujno klizanje vodilica, kao posljedica dodatnog kalibriranja vodilica, odličan sistem mekog zatvaranja Airbrake® te pouzdanost potkrepljena certifikatima.

U Smart Slide® je ugrađeno nekoliko originalnih i patentiranih rješenja kao što su Smart Lock® i Smart Fit®. Moguće je izabrati između sistema sa punom izvlakom ili djelomičnom te s mekim zatvaranjem ili bez. Svi sistemi predstavljaju kvalitetu i laganu uporabu ladica Smart Slide®



Vodilica Smart Slide, puna izvlaka

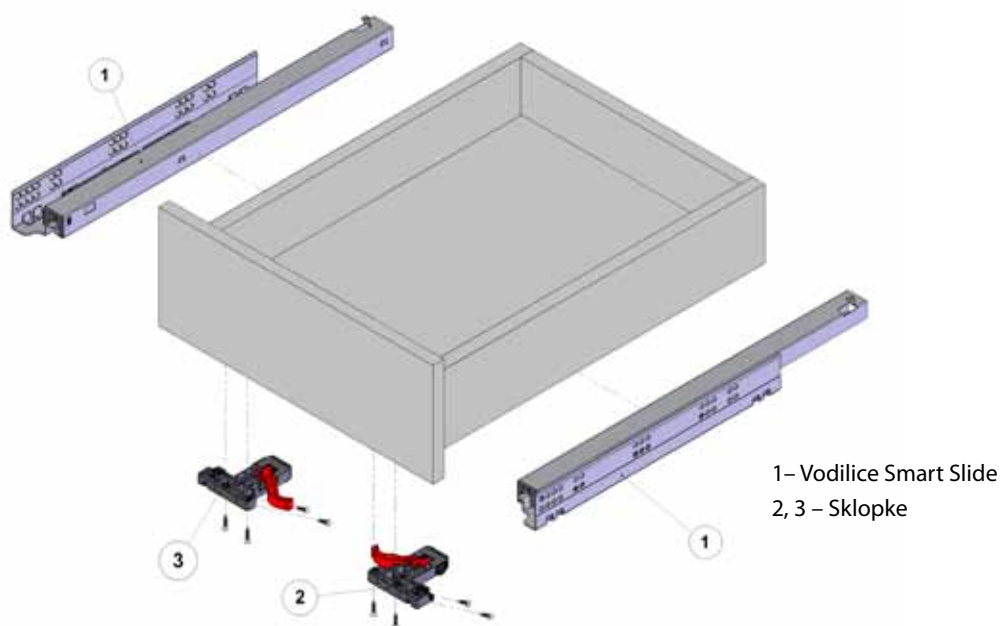
Vodilica ladice Smart Slide, puna izvlaka, 30 kg sa podesivom sklopkom



- Skrivena vodilica drvenih ladica – puna izvlaka;
- Airbrake® pouzdano mekano zatvaranje;
- stranice ladice mogu biti debljine do 19 mm;
- jednostavno postavljanje i skidanje ladice sa Smart Lock® sistemom;
- dinamična nosivost 30 kg;
- horizontalno i vertikalno podešavanje ± 2 mm;
- dužine 250/300/350/400/450/500/550/600mm.

Artikl	Naziv	JM
VSS250P	Vodilica Smart Slide 250, puna izvlaka, Airbrake	KOM
VSS300P	Vodilica Smart Slide 300, puna izvlaka, Airbrake	KOM
VSS350P	Vodilica Smart Slide 350, puna izvlaka, Airbrake	KOM
VSS400P	Vodilica Smart Slide 400, puna izvlaka, Airbrake	KOM
VSS450P	Vodilica Smart Slide 450, puna izvlaka, Airbrake	KOM
VSS500P	Vodilica Smart Slide 500, puna izvlaka, Airbrake	KOM
VSS550P	Vodilica Smart Slide 550, puna izvlaka, Airbrake	KOM
VSS600P	Vodilica Smart Slide 600, puna izvlaka, Airbrake	KOM
VSSS	Sklopka za Smart Slide (L, D)	KOM

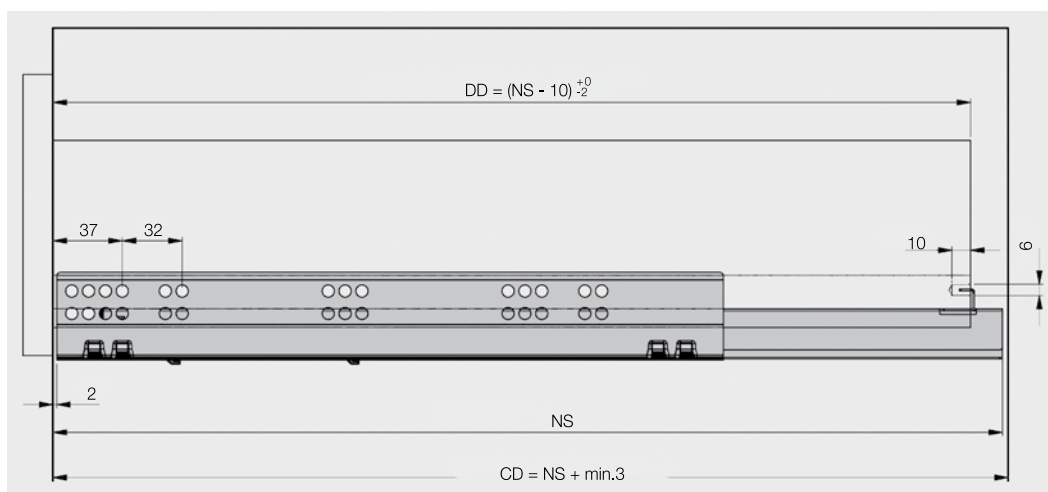
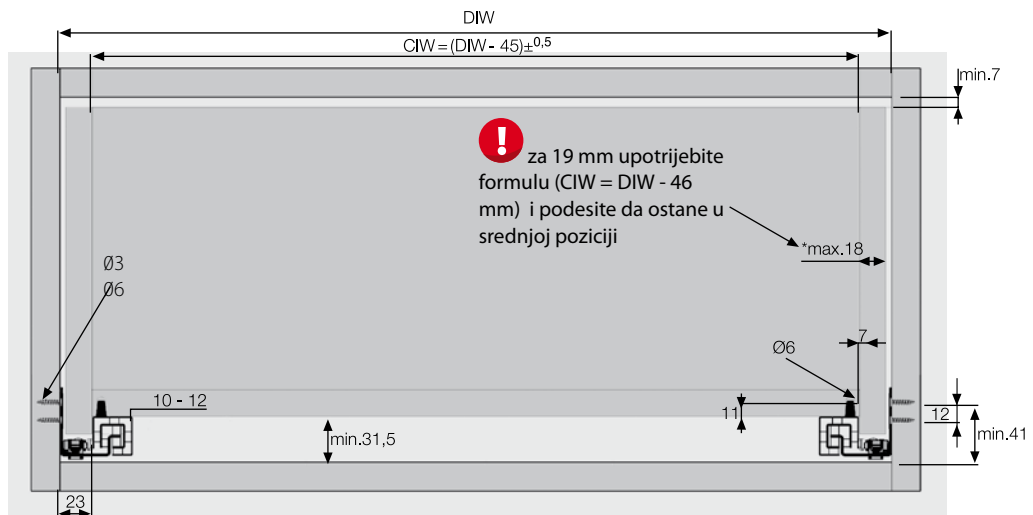
Sastavni dijelovi



Okov za namještaj | Smart Slide



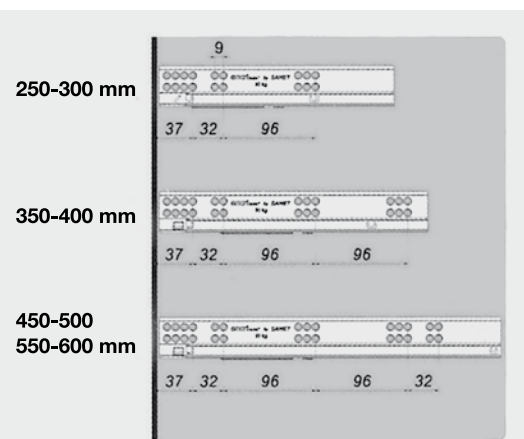
Mjere za ugradnju



Legenda:

CD – dubina korpusa
 CIW – svjetla širina ladice, širina dna
 DIW – svjetla širina korpusa
 NS – dužina vodilice + 2 mm
 DD – dubina ladice

Mjere



Vodilica Smart Slide, djelomična izvlaka

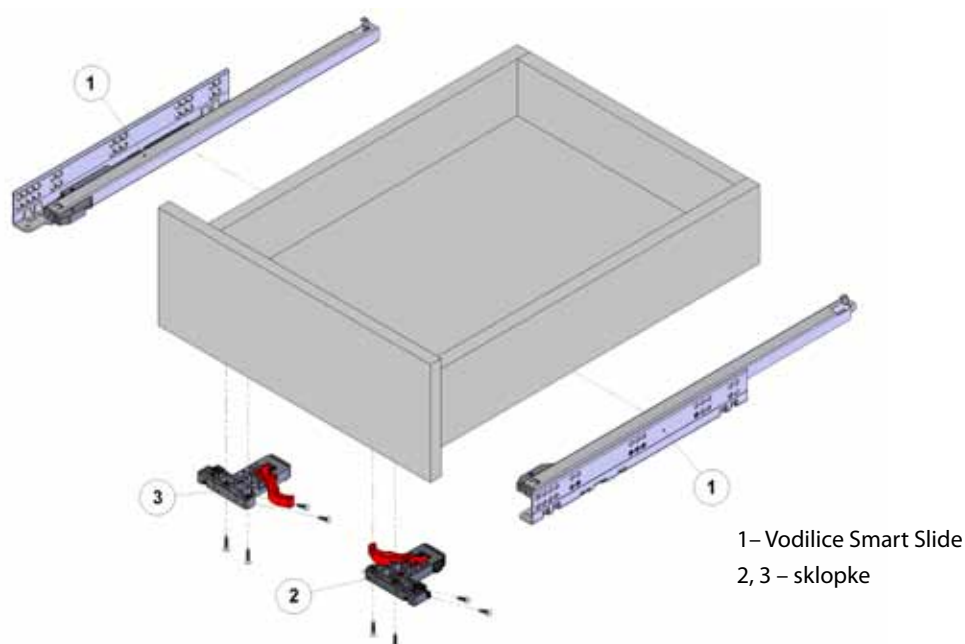
Vodilica ladice Smart Slide, djelomična izvlaka, 30 kg sa podesivom sklopkom



- Skrivena vodilica drvenih ladica – djelomična izvlaka;
- Airbrake® pouzdano mekano zatvaranje;
- stranice ladice mogu biti debljine do 19 mm;
- jednostavno postavljanje i skidanje ladice sa Smart Lock® sistemom;
- dinamična nosivost 30 kg;
- horizontalno i vertikalno podešavanje ± 2 mm;
- dužine 250/300/350/400/450/500/550/600mm.

Artikl	Naziv	JM
VSS250	Vodilica Smart Slide 250, djelomična izvlaka, Airbrake	KOM
VSS300	Vodilica Smart Slide 300, djelomična izvlaka, Airbrake	KOM
VSS350	Vodilica Smart Slide 350, djelomična izvlaka, Airbrake	KOM
VSS400	Vodilica Smart Slide 400, djelomična izvlaka, Airbrake	KOM
VSS450	Vodilica Smart Slide 450, djelomična izvlaka, Airbrake	KOM
VSS500	Vodilica Smart Slide 500, djelomična izvlaka, Airbrake	KOM
VSS550	Vodilica Smart Slide 550, djelomična izvlaka, Airbrake	KOM
VSS600	Vodilica Smart Slide 600, djelomična izvlaka, Airbrake	KOM
VSSS	Sklopka za Smart Slide (L, D)	KOM

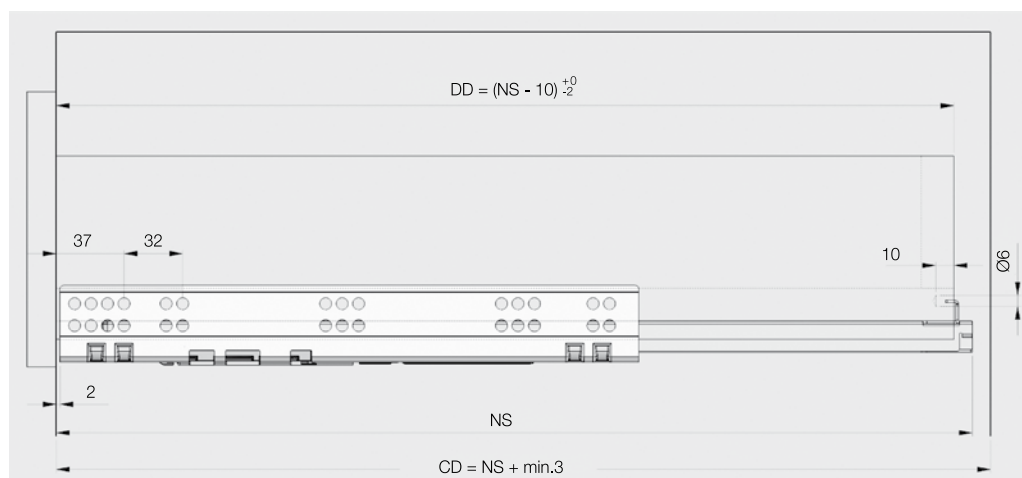
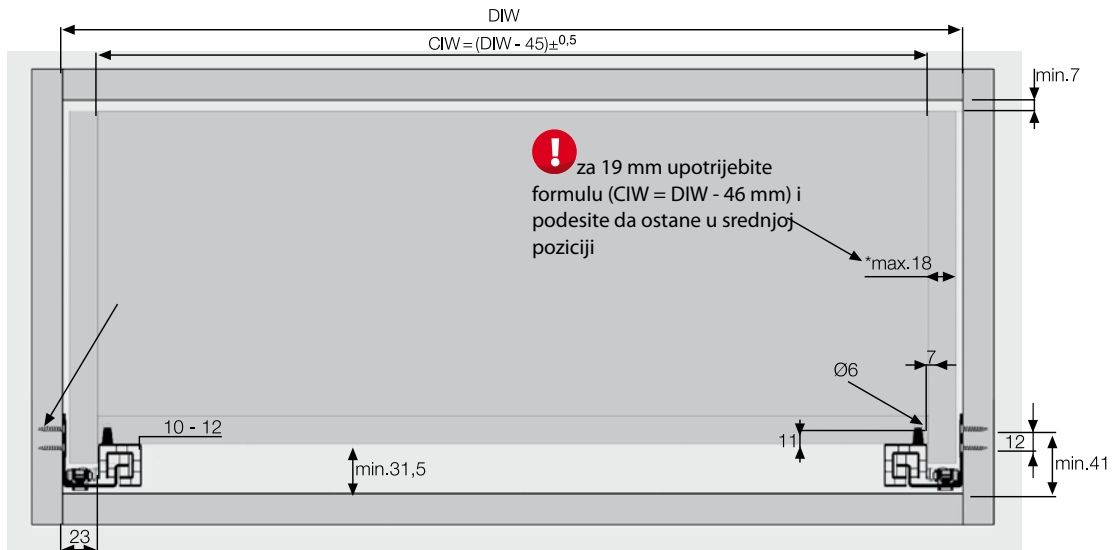
Sastavni dijelovi



Okov za namještaj | Spojnice



Mjere za ugradnju

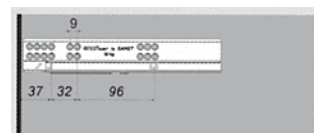


Mjere

Legenda:

- CD – dubina korpusa
- CIW – svjetla širina ladice, širina dna
- DIW – svjetla širina korpusa
- NS – dužina vodilice + 2 mm
- DD – dubina ladice

250-300 mm

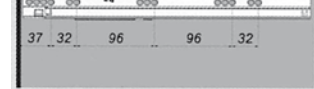


350-400 mm



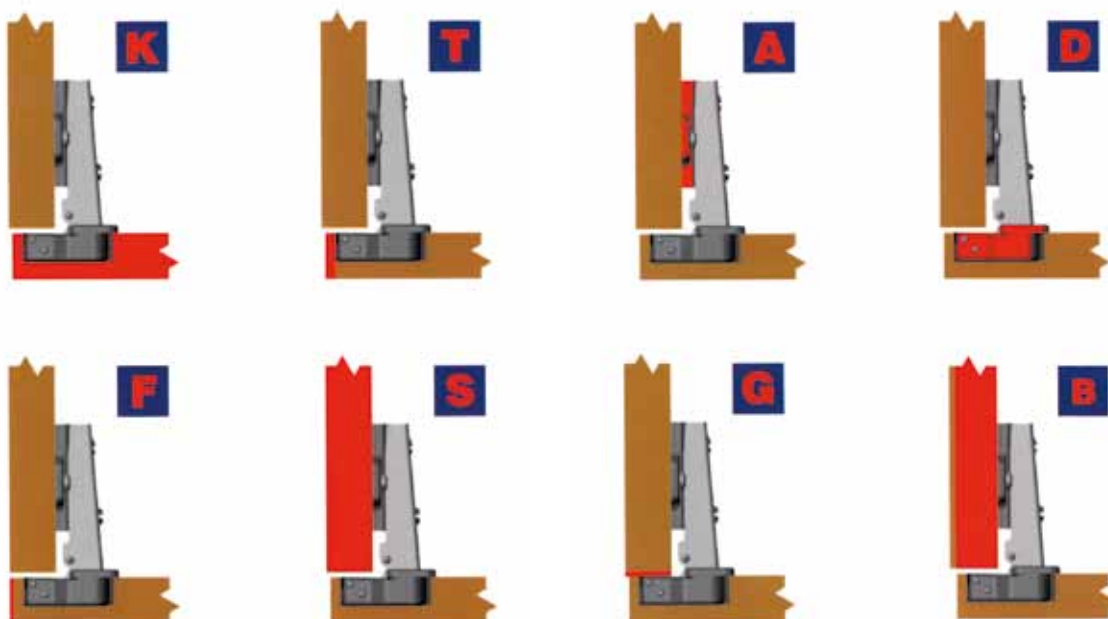
450-500

550-600 mm





samet®



trake

okov

košare

metal

plastika

drvo

ljepila

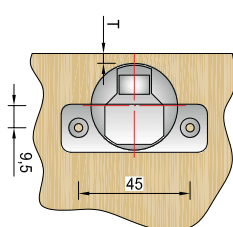
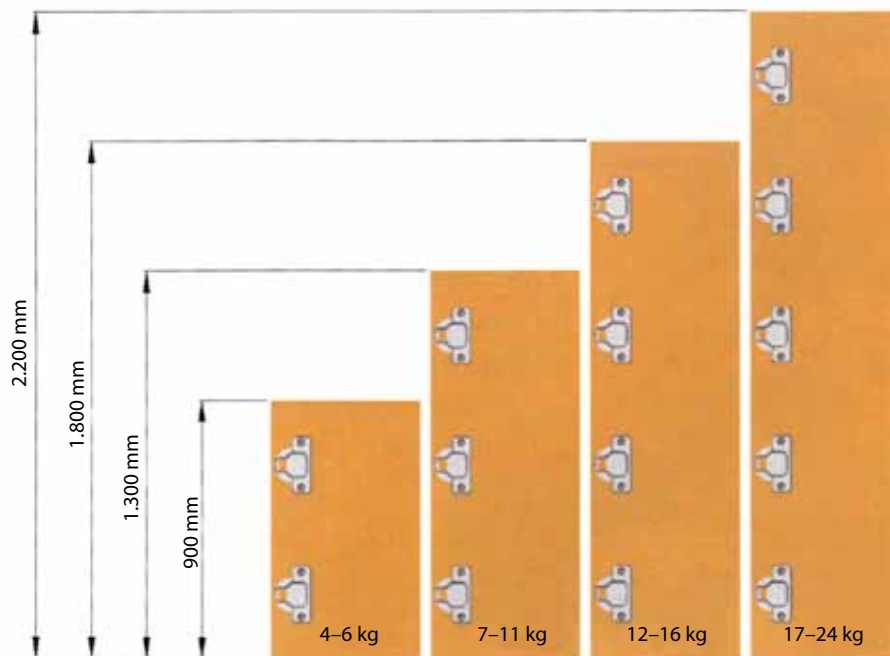
strojevi

ostalo

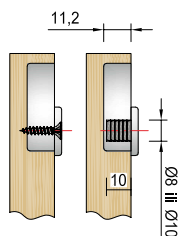
lakovi

ručnice

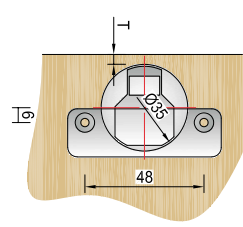
Detalji montaže



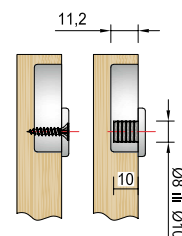
Glava Ø35/45 mm



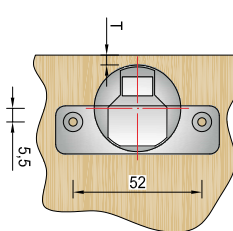
Vijak PVC uložak



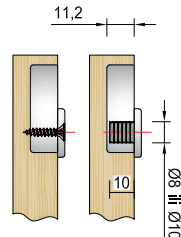
Glava Ø35/48 mm



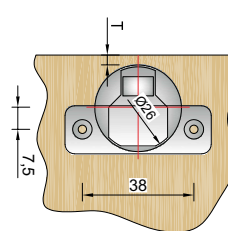
Vijak PVC uložak



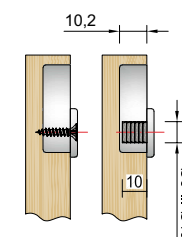
Glava Ø35/52 mm



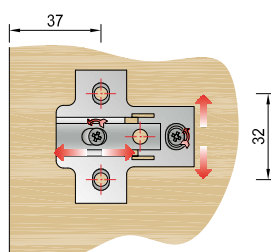
Vijak PVC uložak



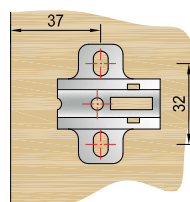
Glava MINI Ø26/38 mm



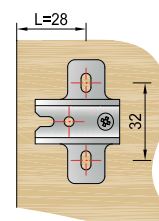
Vijak PVC uložak



Podloga 4-D



Podloga KLIP ili SLIDE-ON



Podloga MINI

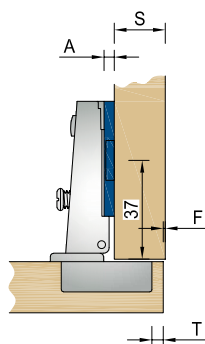
Spojnice Samet, Klip i Slide-on

Spojnica 0 mm, otvaranje 110°



Spojnica 0 mm, KLIP	Artikl		kom/kutija	kg/kutija
	45 mm	48 mm		
bez uloška	/	SS0K	250	15,50
s Ø8 uloškom	SS0KP845	/	250	16,04

Spojnica 0 mm	Artikl		kom/kutija	kg/kutija
	45 mm	48 mm		
bez uloška	/	SS0	250	12,12
s Ø8 uloškom	SS0P845	/	250	16,66



Formula
 $A=18+F+T-S$

S	18 mm			16 mm		
A	5	7	7	7	9	9
F	1	1	2	1	1	2
T	4	6	5	4	6	5



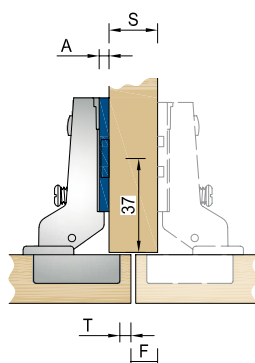
PVC uložak

Spojnica 9 mm, otvaranje 110°



Spojnica 9 mm, KLIP	Artikl		kom/kutija	kg/kutija
	45 mm	48 mm		
bez uloška	/	SS9K	250	15,88
s Ø8 uloškom	SS9KP845	/	250	16,62

Spojnica 9 mm	Artikl		kom/kutija	kg/kutija
	45 mm	48 mm		
bez uloška	/	SS9	250	12,50
s Ø8 uloškom	SS9P845	/	250	13,24



Formula
 $A=9+F+T-S$

S	18 mm			16 mm		
A	5	7	7	7	7	/
F	10	10	11	9	10	/
T	4	6	5	5	4	/



PVC uložak

trake

okov

košare

metal

plastika

drvo

ljepila

strojevi

ostalo

lakovi

ručice

Okov za namještaj | Spojnice

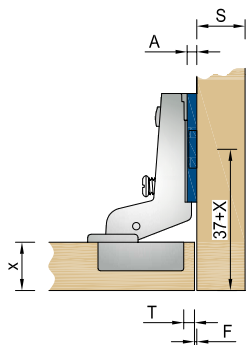


Spojnica 18 mm, otvaranje 110°



Spojnica 18 mm, KLIP	Artikl		kom/kutija	kg/kutija
	45 mm	48 mm		
bez uloška	/	SS18K	250	15,88
s Ø8 uloškom	SS18KP845	/	250	16,62

Spojnica 18 mm	Artikl		kom/kutija	kg/kutija
	45 mm	48 mm		
bez uloška	/	SS18	250	12,12
s Ø8 uloškom	SS18P845	/	250	12,66



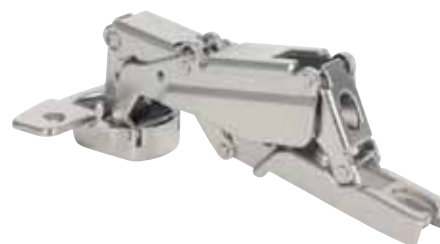
Formula
 $A=F+T$

S	18 mm			16 mm		
A	5	7	7	7	7	/
F	1	1	2	1	2	/
T	4	6	5	6	5	/



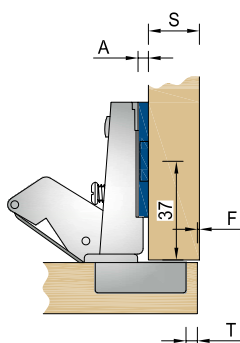
PVC uložak

Spojnica 0 mm, otvaranje 165°



Spojnica 165°, KLIP, 0 mm	Artikl	kom/kutija	kg/kutija
	48 mm		
bez uloška	SS0165K	125	20,08

Spojnica 165°, 0 mm	Artikl	kom/kutija	kg/kutija
	48 mm		
bez uloška	SS0165	125	18,75



Formula
 $A=18+F+T-S$

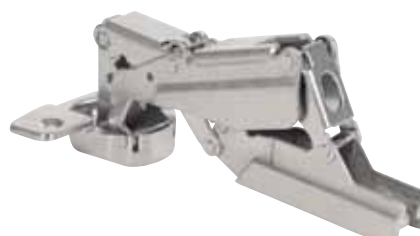
S	18 mm			16 mm		
A	5	7	7	7	9	9
F	1	1	2	1	1	2
T	4	6	5	4	6	5



PVC uložak

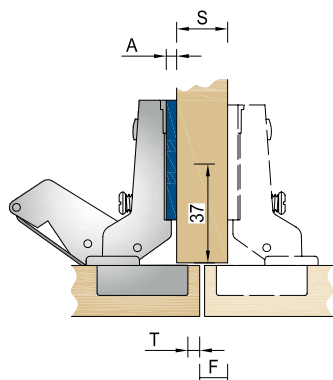
Spojnice Samet, Klip i Slide-on

Spojnica 9 mm, otvaranje 165°



Spojnica 165°, KLIP, 9 mm	Artikl	kom/kutija	kg/kutija
48 mm			
bez uložka	SS9165K	125	20,25

Spojnica 165°, 9 mm	Artikl	kom/kutija	kg/kutija
48 mm			
bez uložka	SS9165	125	19



Formula
 $A = 9 + F + T - S$

S	18 mm			16 mm		
A	5	7	7	7	7	/
F	10	10	11	9	10	/
T	4	6	5	5	4	/



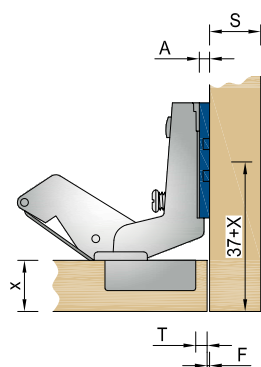
PVC uložak

Spojnica 18 mm, otvaranje 165°



Spojnica 165°, KLIP, 18 mm	Artikl	kom/kutija	kg/kutija
48 mm			
bez uložka	SS18165K	125	20,50

Spojnica 165°, 18 mm	Artikl	kom/kutija	kg/kutija
48 mm			
bez uložka	SS18165	125	19,25



Formula
 $A = F + T$

S	18 mm			16 mm		
A	5	7	7	7	7	/
F	1	1	2	1	2	/
T	4	6	5	6	5	/



PVC uložak

Okov za namještaj | Spojnice

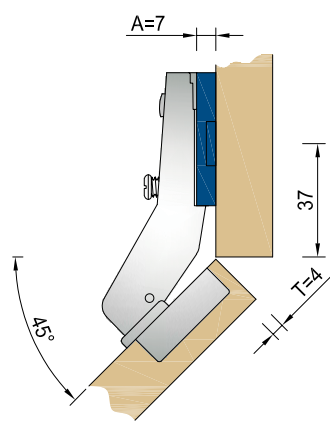
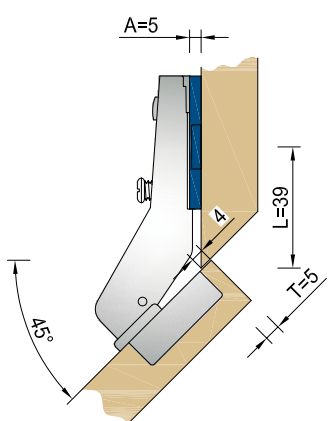


Spojnica 45°, otvaranje 110°

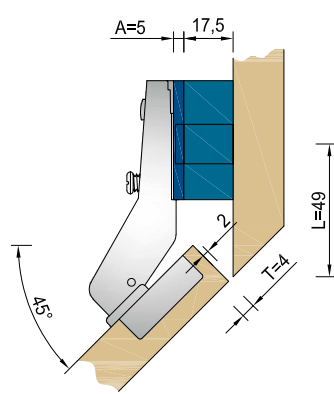
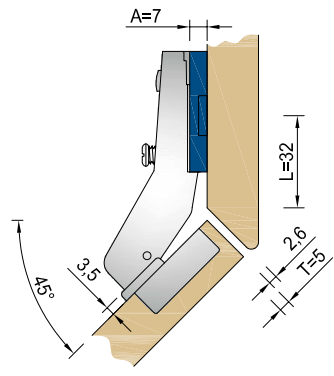
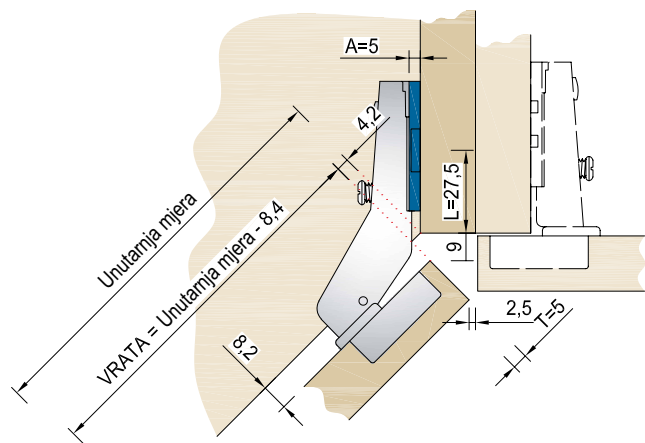


Spojnica 45°, KLIP	Artikl	kom/kutija	kg/kutija
	48 mm		
bez uloška	SS45K	250	19,25

Spojnica 45°	Artikl		kom/kutija	kg/kutija
	45 mm	48 mm		
bez uloška	/	SS45	250	16,475
s ø8 uloškom	SS45P845	/	250	17,264



PVC uložak



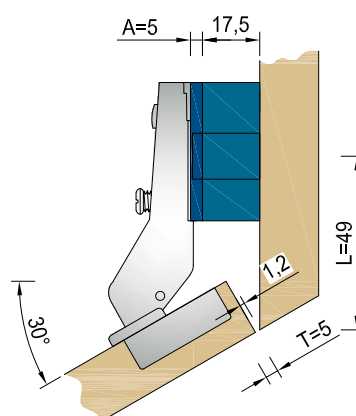
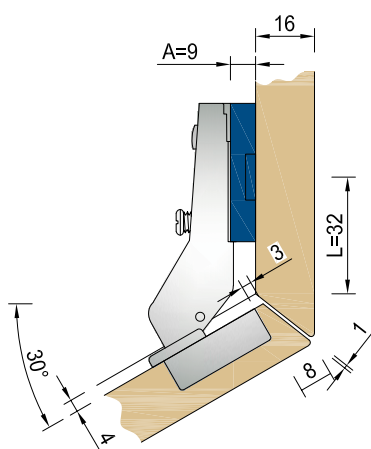
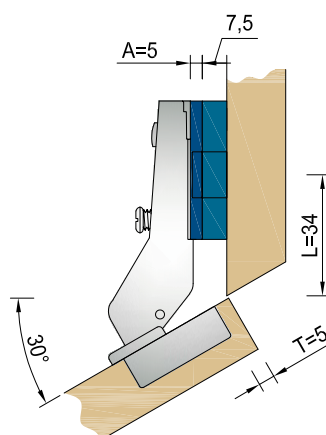
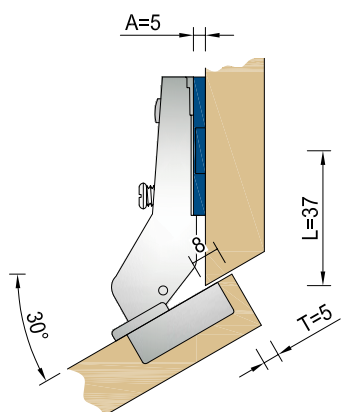
Spojnice Samet, Klip i Slide-on

Spojnica 30°, otvaranje 110°



Spojnica 30°, KLIP	Artikl	kom/kutija	kg/kutija
	48 mm		
bez uložka	SS30K	250	15,80

Spojnica 30°	Artikl	kom/kutija	kg/kutija
	48 mm		
bez uložka	SS30	250	15,80



PVC uložak

- trake
- okov
- košare
- metal
- plastika
- drvo
- ljepila
- strojevi
- ostalo
- lakovi
- ručnice

Okov za namještaj | Spojnice

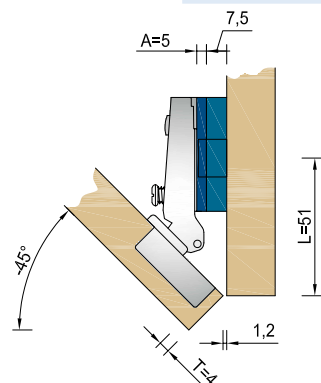
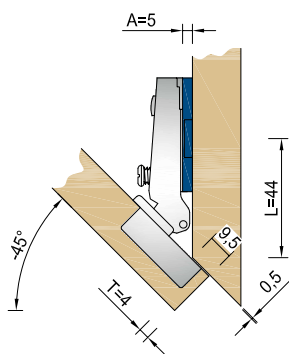


Spojnica -45°, otvaranje 110°



Spojnica -45°, KLIP	Artikl	kom/kutija	kg/kutija
48 mm			
bez uloška	SS-45K	250	16,75

Spojnica -45°	Artikl	kom/kutija	kg/kutija
48 m			
bez uloška	SS-45	250	16,45



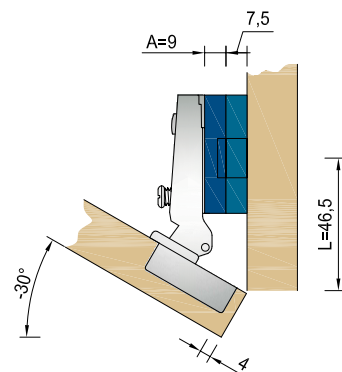
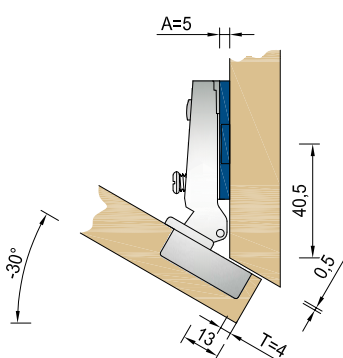
PVC uložak

Spojnica -30°, otvaranje 110°



Spojnica -30°, KLIP	Artikl	kom/kutija	kg/kutija
48 mm			
bez uloška	SS-30K	250	15,80

Spojnica -30°	Artikl	kom/kutija	kg/kutija
48 mm			
bez uloška	SS-30	250	15,80



PVC uložak

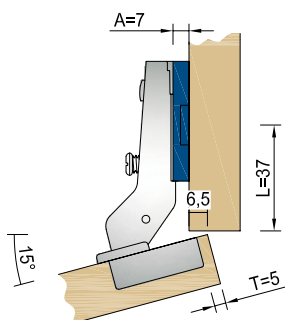
Spojnice Samet, Klip i Slide-on

Spojnica 15°, otvaranje 110°



Spojnica 15°, KLIP	Artikl	kom/kutija	kg/kutija
	48 mm		
bez uložka	SS15K	250	18,25

Spojnica 15°	Artikl	kom/kutija	kg/kutija
	48 mm		
bez uložka	SS15	250	17,30



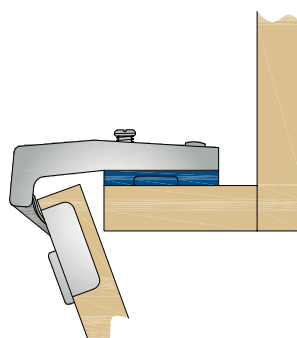
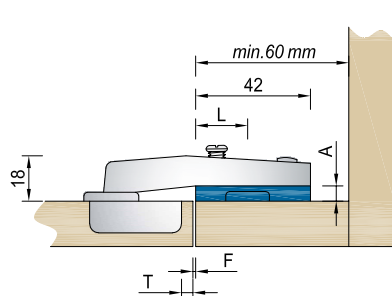
PVC uložak

Spojnica 90°, otvaranje 110°



Spojnica 90°, KLIP	Artikl	kom/kutija	kg/kutija
	48 mm		
bez uložka	SS90K	250	21,30

Spojnica 90°	Artikl	kom/kutija	kg/kutija
	48 mm		
bez uložka	SS90	250	16,475



PVC uložak

trake

okov

košare

metal

plastika

drvo

ljepila

strojevi

ostalo

lakovi

ručke

Okov za namještaj | Spojnice

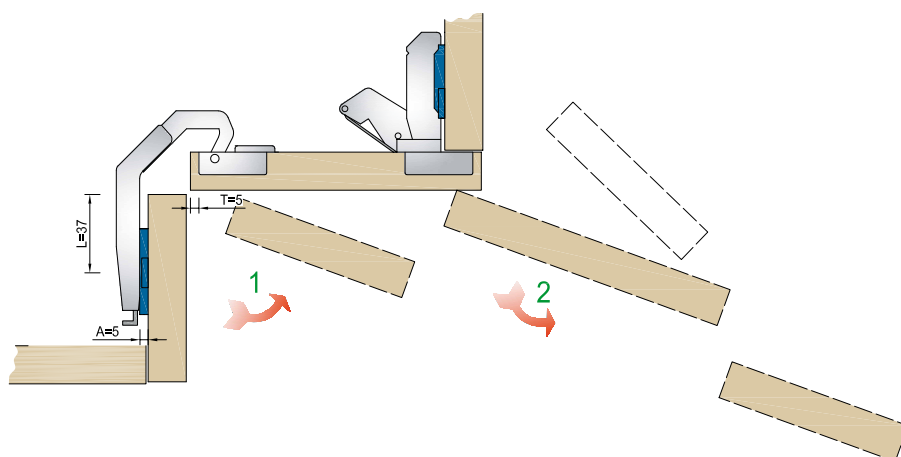


Spojnica kutna, otvaranje 110°



Spojnica	Artikl	kom/kutija	kg/kutija
KUTNA, KLIP	48 mm		
bez uloška	SSKK	250	22,25

Spojnica	Artikl	kom/kutija	kg/kutija
KUTNA	48 mm		
bez uloška	SSK	250	20,80



PVC uložak

Samet soft-close za spojnice

- dodatak za mekano zatvaranje spojnice 0mm, 9mm i 18mm kut otvaranja 110°
- za klip ili slide-on verziju
- u obradi PVC siva ili PVC- kromirano



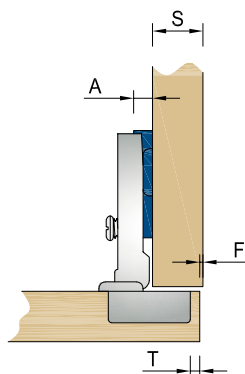
ŠIFRA	Artikl
SSSC0	Soft closing za sponu Samet 0 mm
SSSC18	Soft closing za sponu Samet 18 mm
SSSC9	Soft closing za sponu Samet 9 mm
SSSC0KR	Soft closing za sponu Samet 0 mm, krom

Spojnice Samet, MINI

Spojnica MINI 0 mm, otvaranje 110°



Spojnica MINI, 0 mm	Artikl 38 mm	kom/kutija	kg/kutija
bez uloška	SS0M	500	14,42
s ø8 uloškom	SS0MP8	500	15,40



Formula
 $A=15+F+T-S$

S	18 mm				16 mm	
A	2	2	4	4	4	4
F	2	1	4	3	2	1
T	3	4	4	4	3	4



PVC uložak

trake

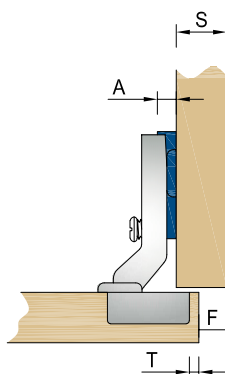
okov

košare

Spojnica MINI 9 mm, otvaranje 110°



Spojnica MINI, 9 mm	Artikl 38 mm	kom/kutija	kg/kutija
bez uloška	SS9M	500	15,90
s ø8 uloškom	SS9MP8	500	16,90



Formula
 $A=6+F+T-S$

S	18 mm				16 mm	
A	2	2	4	/	4	4
F	11	10	12	/	11	10
T	3	4	4	5	3	4



PVC uložak

metal

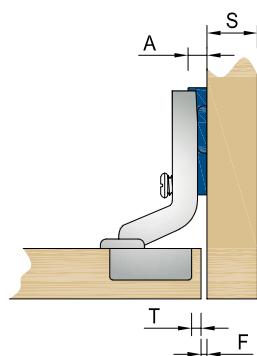
plastika

drvo

Spojnica MINI 18 mm, otvaranje 110°



Spojnica MINI, 18 mm	Artikl 38 mm	kom/kutija	kg/kutija
bez uloška	SS18M	500	16,60
s ø8 uloškom	SS18MP8	500	17,10



Formula
 $A=F+T-3$

S	18 mm				16 mm	
A	2	/	/	/	2	4
F	2	/	/	/	2	2
T	3	/	/	/	3	5



PVC uložak

ljepila

strojevi

ostalo

lakovi

ručice

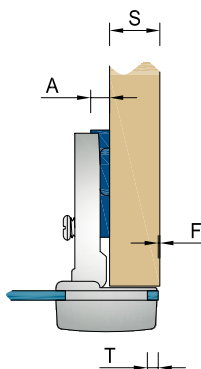
Okov za namještaj | Spojnice



Spojnica MINI za staklo 0 mm, otvaranje 110°



Spojnica MINI za staklo 0 mm, Ø26
ART. SS0MS



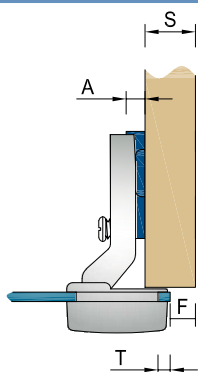
Formula
 $A=18+F+T-S$

S	18 mm		16 mm
A	2	4	4
F	1	3	3
T	4	4	5

Spojnica MINI za staklo 9 mm, otvaranje 110°



Spojnica MINI za staklo 9 mm, Ø26
ART. SS9MS



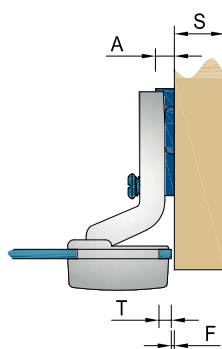
Formula
 $A=6+F+T-S$

S	18 mm		16 mm
A	2	4	4
F	11	12	10
T	4	4	4

Spojnica MINI za staklo 18 mm, otvaranje 110°



Spojnica MINI za staklo 18 mm, Ø26
ART. SS18MS



Formula
 $A=F+T-3$

S	18 mm		16 mm	
A	4	4	4	4
F	3	2	3	2
T	4	5	4	5

Pokrov MINI spojnice za staklo



mat krom
ART. PSMKRG



krom
ART. PSKR



zlatni
ART. PSZL



krom
ART. PSDKR



mat krom
ART. PSDMKRG



Podloge spojnice Samet



Podloge spojnice



Podloga KLIP s pomicanjem po x i y osi
ART. PS5K4D



Podloga 5 mm
ART. PS5



Podloga KLIP, 5 mm
ART. PS5K



Podloga 7 mm
ART. PS7



Podloga KLIP, 5 mm, EURO vijak 10 mm
ART. PS5KE10



Podloga 5 mm, EURO vijak 10 mm
ART. PS5E10



Podloga 5 mm, EURO vijak 13 mm
ART. PS5KE13




Podloga 5 mm, EURO vijak 13 mm
ART. PS5E13



Ukrasno-pokrivna pločica
ART. OPS



 Mogućnost nabave podloga sa čepovima Ø5, 8, 10 mm ili sa vijcima za drvo.

Podloge spojnice MINI



Podloga 2 mm MINI
ART. PS2M



Podloga 2 mm MINI, EURO vijak 13 mm
ART. PS2ME13



Podloga 4 mm MINI, EURO vijak 13 mm
ART. PS4ME13

trake

okov

košare

metal

plastika

drvo

ljepila

strojevi

ostalo

lakovi

ručke

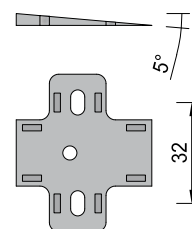
PVC podloge Samet



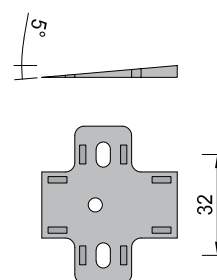
PVC podloge Samet



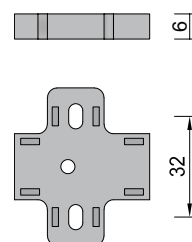
Podloga PVC +5°
ART. PS5P



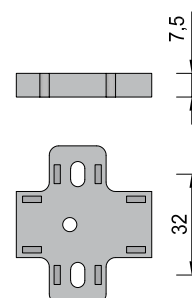
Podloga PVC -5°
ART. PS-5P



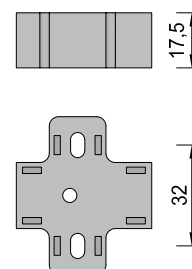
Podloga PVC 6 mm
ART. PS6P



Podloga PVC 7,5 mm
ART. PS7P



Podloga PVC 17,5 mm
ART. PS17P



Kutne spojnice za staklo i ublaživač Soft

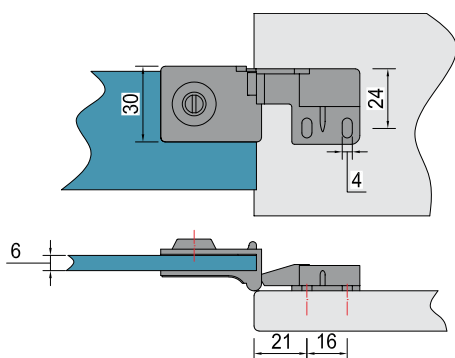


KUTNA spojnica za staklo, komplet za krilo
ART. SSV

PRIMJER UPOTREBE:



DIMENZIJE UPOTREBE:



Još mekše i tiše zatvaranje!

trake

okov

košare

metal

plastika

drvo

ljepila

strojevi

ostalo

lakovi

ručke

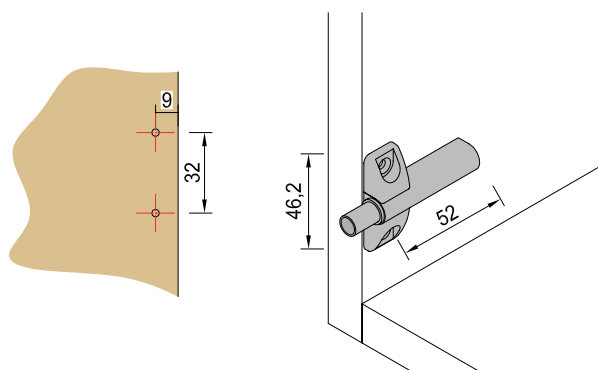
Okov za namještaj | Ublaživači, vodilice



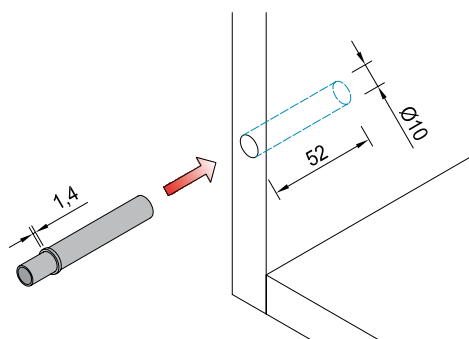
! Ublaživač SOFT na vijke
ART. SOFTV – sivi
ART. SOFTVB – bijeli
ART. SOFT8 – 8 kg



! Ublaživač SOFT na bušenje
ART. SOFT – sivi
ART. SOFTB – bijeli



PRIMJER UPOTREBE:

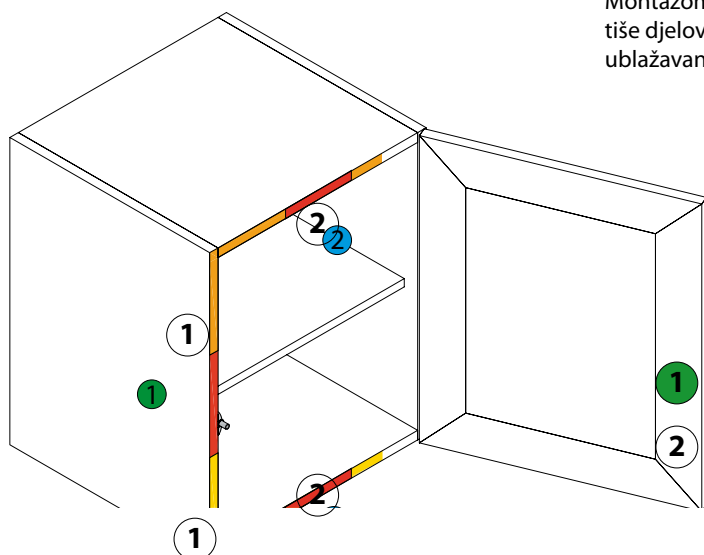


PRIMJER UPOTREBE:



SAVIJET:

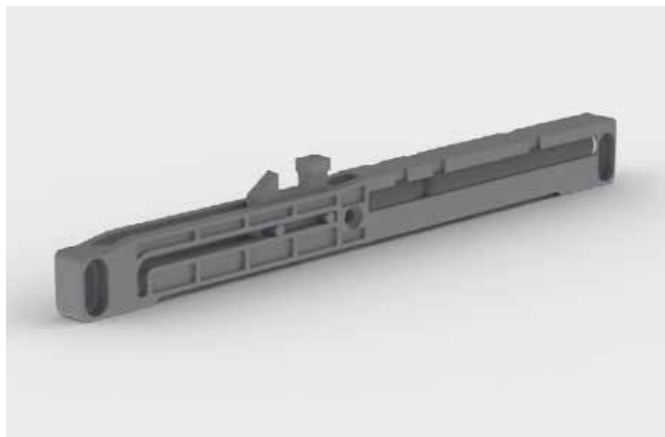
Montažom ublaživača bliže odmičnim spojnicama postizemo mekše i tiše djelovanje (lakša vrata). Montažom pri rubu vrata dobivamo veću silu ublažavanja (teža vrata).



- A** OPTIMALNI POLOŽAJ
- B** OPCIJA POLOŽAJA
- C** OPCIJA POLOŽAJA
- 1** VEĆA MOĆ UBLAŽAVANJA
- 2** TIŠE I BLAŽE ZATVARANJE

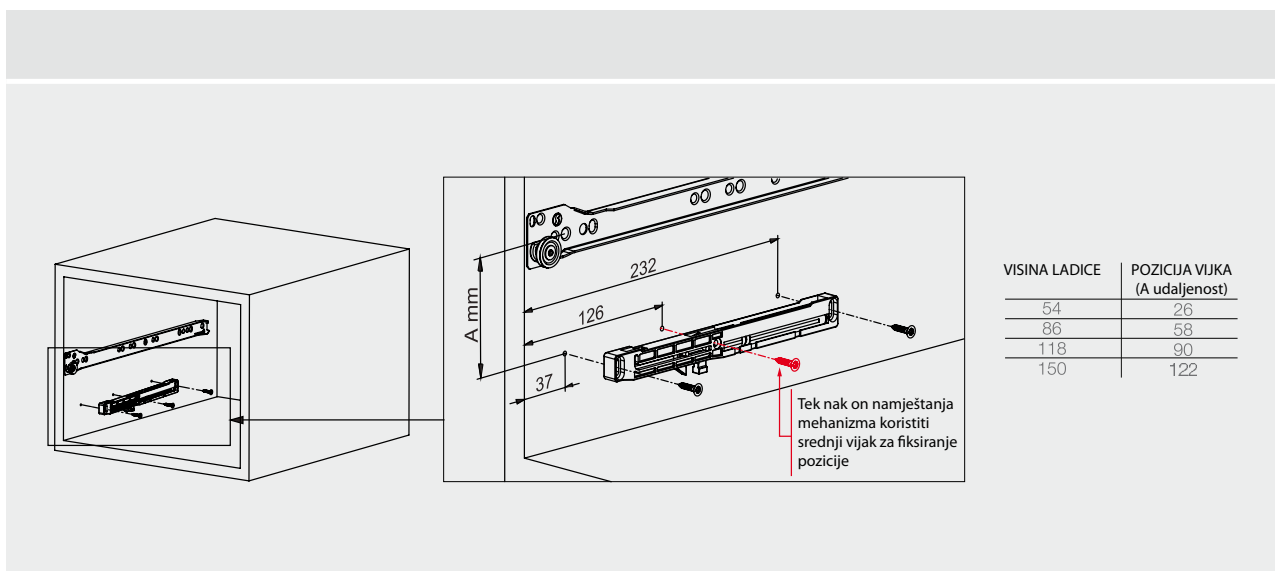
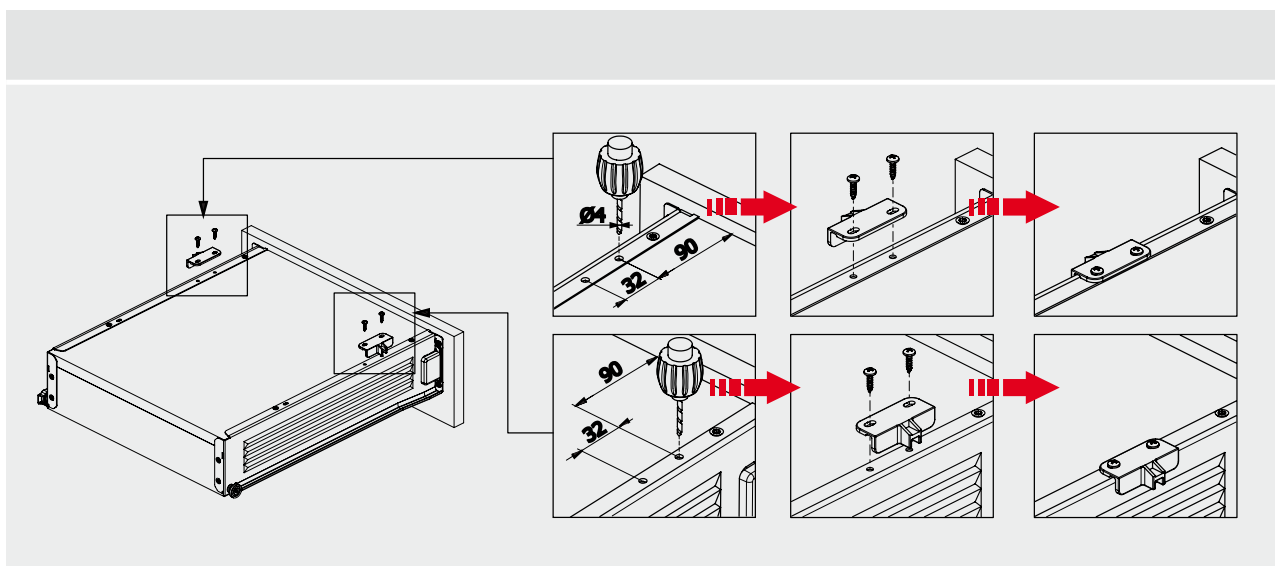
Soft close za SAMBOX ladice i vodilice na kotačiće

Soft-Close mehanizam



- dodatak za dodavanje funkcije soft-close na Sambox ladice
- isti proizvod se koristi za lijevu i desnu stranu
- preporuča se postavljanje na obe stranice za optimalno funkcioniranje

Ident	Naziv	MJ
SBSC	Sambox- soft close	KOM



Okov za namještaj | Vodilica

Vodilice na kotačiće SAM BOX



- čelična vodilica na kotačiće za ladice sa djelomičnom izvlakom;
- samo-zatvarajuća vodilica (od 70 mm);
- 4 različite visine vodilica: 54 mm, 86 mm, 118 mm, 150 mm;
- dužine vodilica: 250 mm, 300 mm, 350 mm, 400 mm, 450 mm, 500 mm, 550 mm i 600 mm;
- elektrostatička površinska obrada: bijela, krem, siva, metalno siva i crna;
- dinamično opterećenje do 25 kg;
- sigurno ležište;
- horizontalno i vertikalno podešavanje prednjice.

Dužina (mm)	Visina (mm)	Boja	Artikl	Boja	Artikl
250	54	bijela	SB54250	metalno siva	SB54250MS
	86		SB86250		SB86250MS
	118		SB118250		SB118250MS
	150		SB150250		SB150250MS
300	54	bijela	SB54300	metalno siva	SB54300MS
	86		SB86300		SB86300MS
	118		SB118300		SB118300MS
	150		SB118300		SB150300MS
350	54	bijela	SB54350	metalno siva	SB54350MS
	86		SB86350		SB86350MS
	118		SB118350		SB118350MS
	150		SB150350		SB150350MS
400	54	bijela	SB54400	metalno siva	SB54400MS
	86		SB86400		SB86400MS
	118		SB118400		SB118400MS
	150		SB150400		SB150400MS
450	54	bijela	SB54450	metalno siva	SB54450MS
	86		SB86450		SB86450MS
	118		SB118450		SB118450MS
	150		SB150450		SB150450MS
500	54	bijela	SB54500	metalno siva	SB54500MS
	86		SB86500		SB86500MS
	118		SB118500		SB118500MS
	150		SB150500		SB150500MS
550	54	bijela	SB54550	metalno siva	SB54550MS
	86		SB86550		SB86550MS
	118		SB118550		SB118550MS
	150		SB150550		SB150550MS
600	54	bijela	SB54600	metalno siva	SB54600MS
	86		SB86600		SB86600MS
	118		SB118600		SB118600MS
	150		SB150600		SB150600MS

Ukрасni pokrovi



Beli
ART.
SBPB



Sivi
ART.
SBPS



Pričvršćivač za 54 mm
ART. SBP54



Pričvršćivač za 54 mm s
PVC čepom
ART. SBP5410



Pričvršćivač za 86 mm,
118 mm, 150 mm
ART. SBP



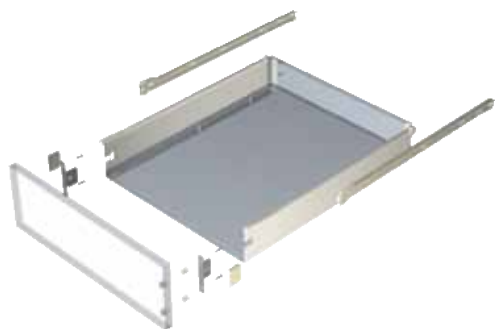
Pričvršćivač za 86 mm,
118 mm, 150 mm,
s PVC čepom
ART. SBP10

! NAPOMENA: U slučaju da su Vam potrebne dodatne informacije slobodno nas nazovite: +385 (0)1 6539 885

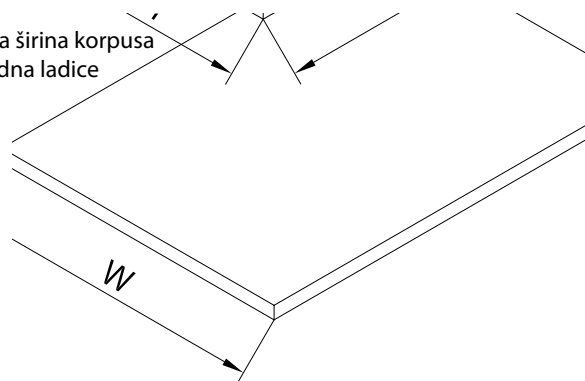
Ponuda se još nadopunjuje.



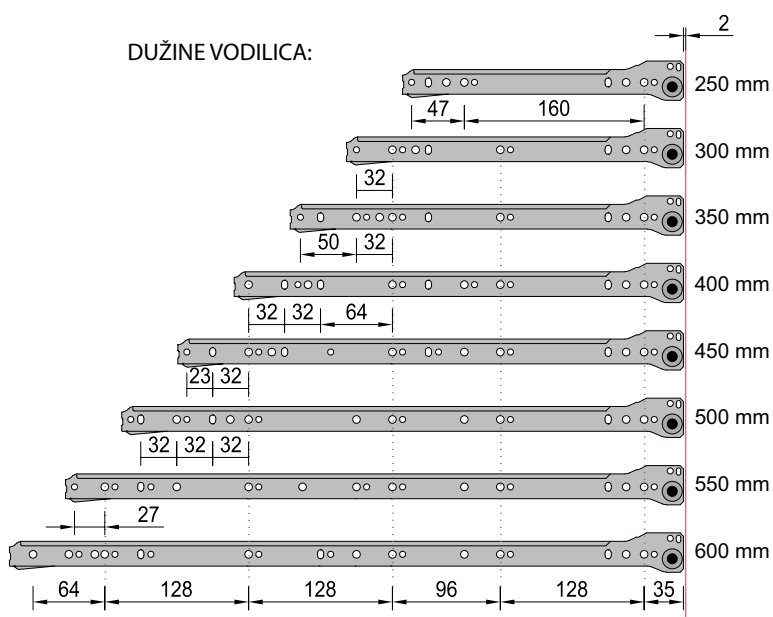
samet®



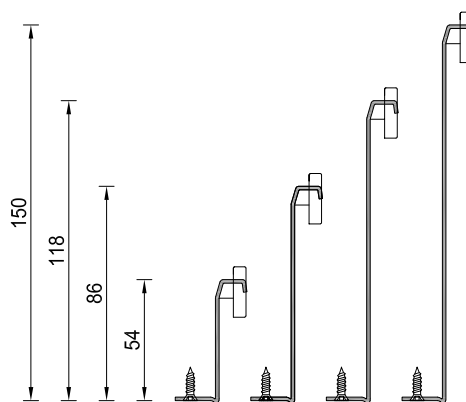
MJERE:
W – svjetla širina korpusa
Š – širina dna ladice



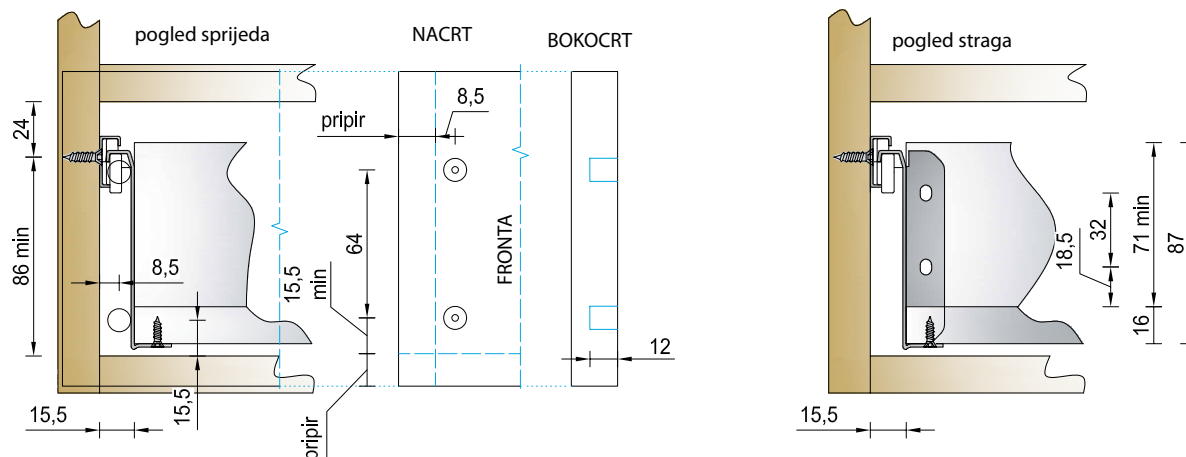
DUŽINE VODILICA:



VISINE STRANICA LADICE:



DIMENZIJE PRI MONTAŽI:



trake

okov

košare

metal

plastika

drvo

ljepila

strojevi

ostalo

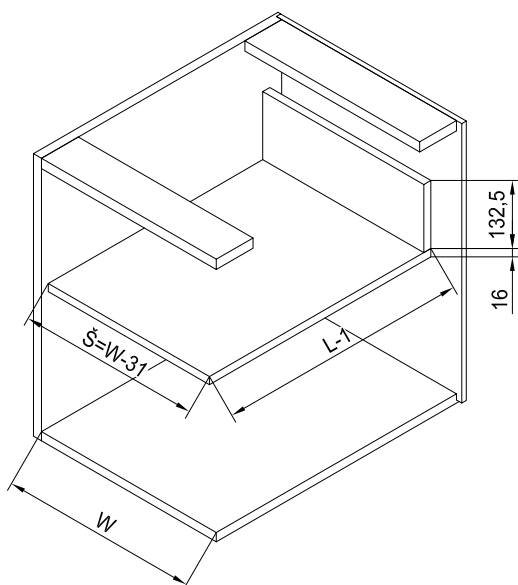
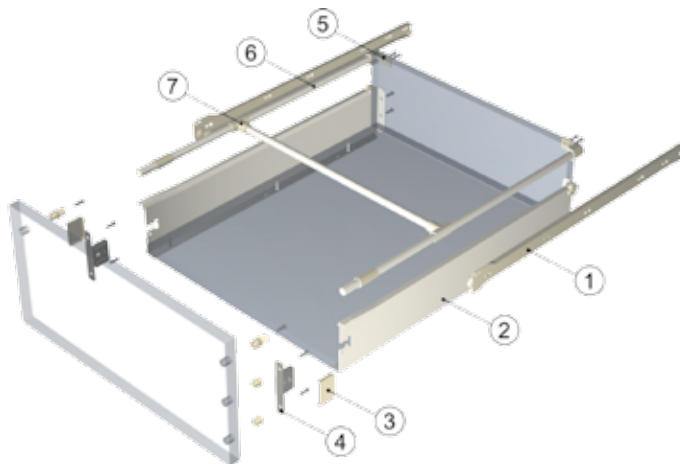
lakovi

ručice

Reling SAM BOX

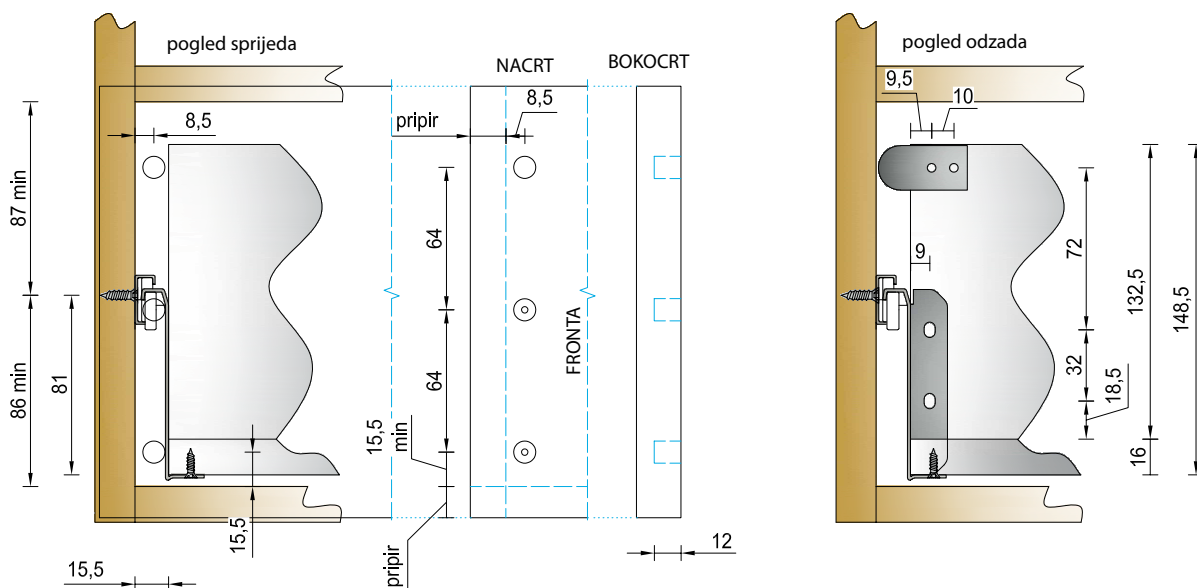


1. Vodilice (lijeva i desna)
2. SAM BOX stranice (lijeva i desna)
3. Ukasni pokrov
4. Pričvršćivač za SAM BOX
5. Reling pričvršćivač
6. SAM BOX reling
7. Reling poprečni veznik

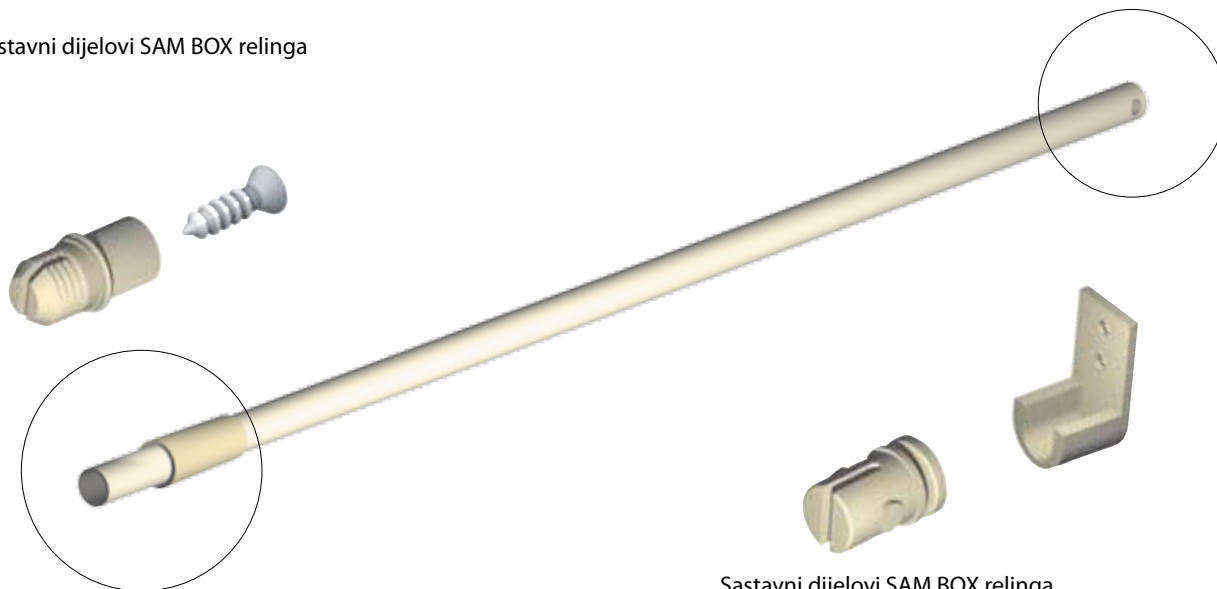


MJERE ZA POLEĐINU LADICE S RELINGOM:
 W – svjetla širina korpusa
 Š – širina dna ladice

DIMENZIJE PRI MONTAŽI:



Sastavni dijelovi SAM BOX relinga



Sastavni dijelovi SAM BOX relinga

SAM BOX reling

bijeli	sivi	Dužina (mm)
SBR250	SBR250S	250
SBR300	SBR300S	300
SBR350	SBR350S	350
SBR400	SBR400S	400
SBR450	SBR450S	450
SBR500	SBR500S	500
SBR550	SBR550S	550

Reling – palica

bijela	siva	Dužina (mm)
SBRP1104B	SBRP1104S	1104

Reling – poprečni veznik

bijeli	sivi	Naziv
SBRVB	SBRVS	poprečni veznik
SBRVDB	SBRVDS	dvostruki poprečni veznik



trake

okov

košare

metal

plastika

drvo

ljepila

strojevi

ostalo

lakovi

ručke

Standardna vodilica na kotačiće Samet



! NAPOMENA: moguća su različita pakiranja vodilica.
U kutiji je 40 pari.

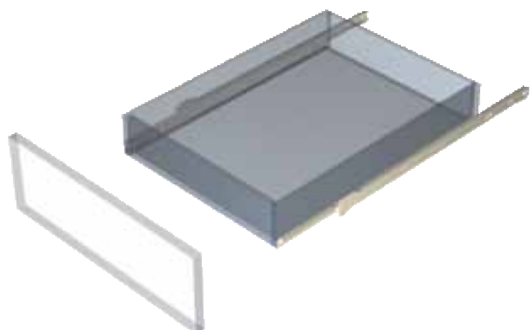
Dužina (mm)	Boja	Artikl
250	bijela	V250
	smeđa	V250R
	crna	V250C
	siva	V250S
300	bijela	V300
	smeđa	V300R
	crna	V300C
	siva	V300S
	siva	V300SIND*
350	bijela	V350
	smeđa	V350R
	crna	V350C
	siva	V350S
	siva	V350SIND*
400	bijela	V400
	smeđa	V400R
	crna	V400C
	siva	V400R
	siva	V400SIND*
450	bijela	V450
	smeđa	V450R
	crna	V450C
	siva	V450S
	siva	V450SIND*
500	bijela	V500
	smeđa	V500R
	crna	V500C
	siva	V500S
	siva	V500SIND*
550	bijela	V550
	smeđa	V550R
	crna	V550C
	siva	V550S
600	bijela	V600
	smeđa	V600R
	crna	V600C
	siva	V600S

- Čelična vodilica na kotačiće za ladice sa djelomičnom izvlakom;
- statična nosivost pri izvučenoj ladici je 30 kg;
- dinamična nosivost pri 60.000 izvlačenja je 25 kg;
- sigurno ležište;
- elektrostatička površinska obrada: bijela, smeđa, crna,
- siva i metalik siva.

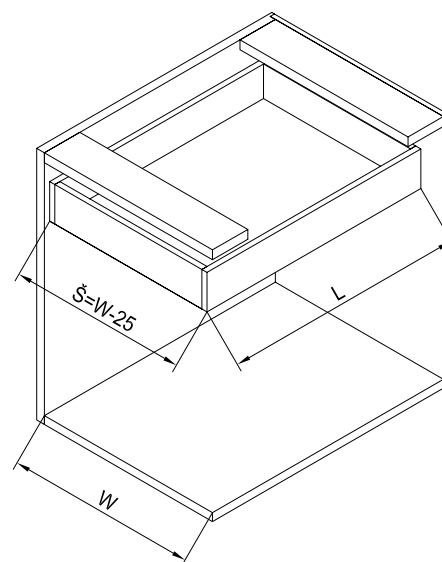


Boje vodilica na zalihama:
bijela, smeđa, siva i crna.

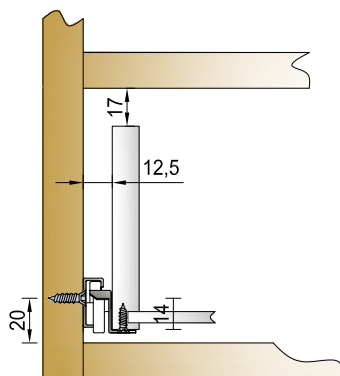
* Industrijsko pakiranje vodilica.



MJERE:
 W – svjetla širina korpusa
 Š – širina dna ladice



DIMENZIJE PRI MONTAŽI:



Šablona za montažu vodilica
ART. SAB

trake

okov

košare

metal

plastika

drvo

ljepila

strojevi

ostalo

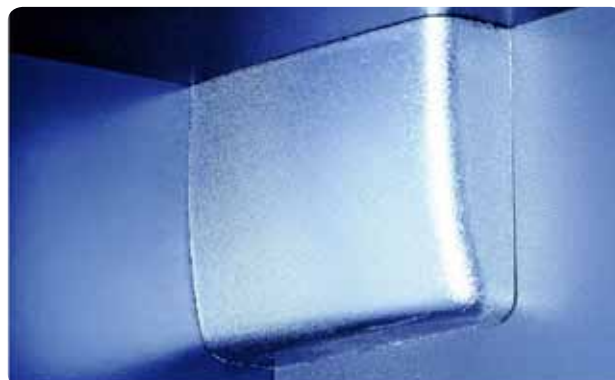
lakovi

ručnice

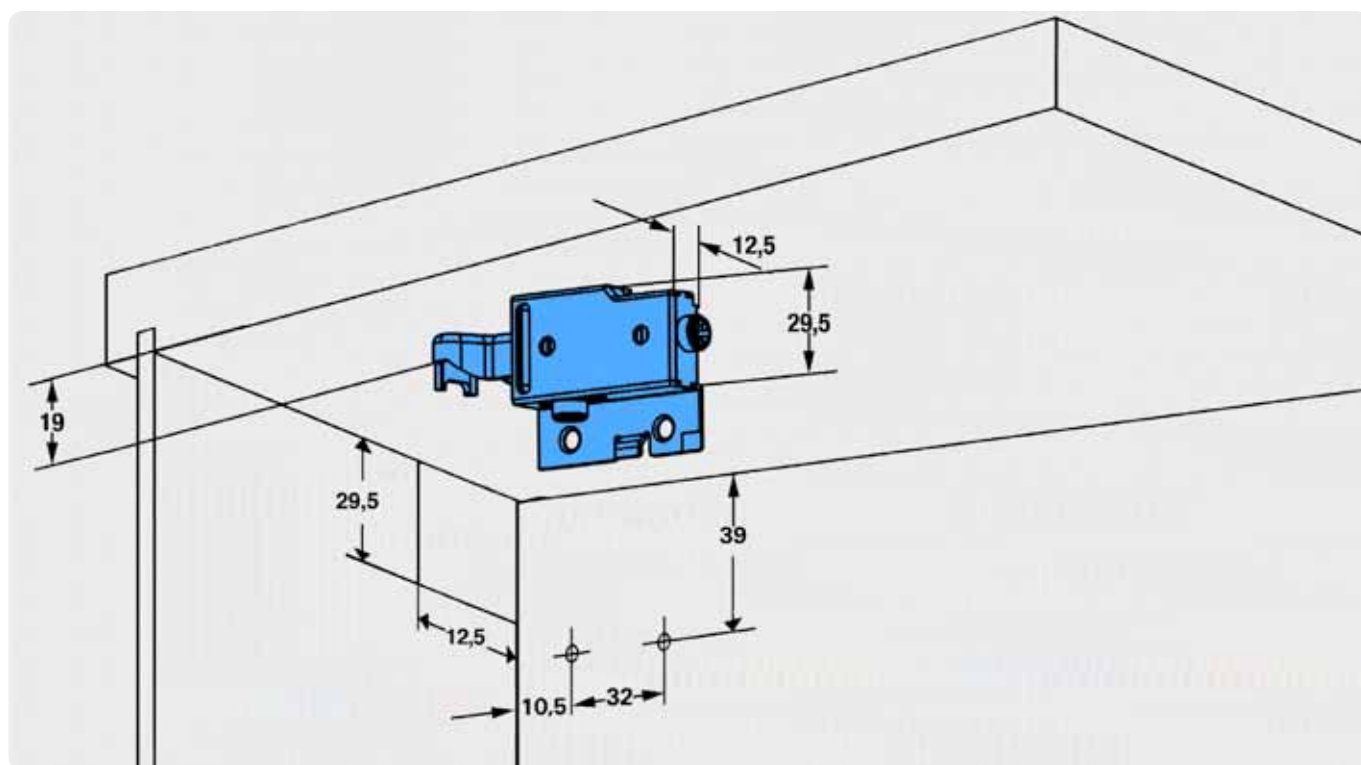
Okov za namještaj | Nosači

Nosači visećih elemenata Grass

G*GRASS®



Artikl	Šifra dobavljača	Naziv	JM
GSH4001D	D8401012117	Nosač elementa G*/Hetal SH40, desni	KOM
GSH4001L	D8401011117	Nosač elementa G*/Hetal SH40, lijevi	KOM



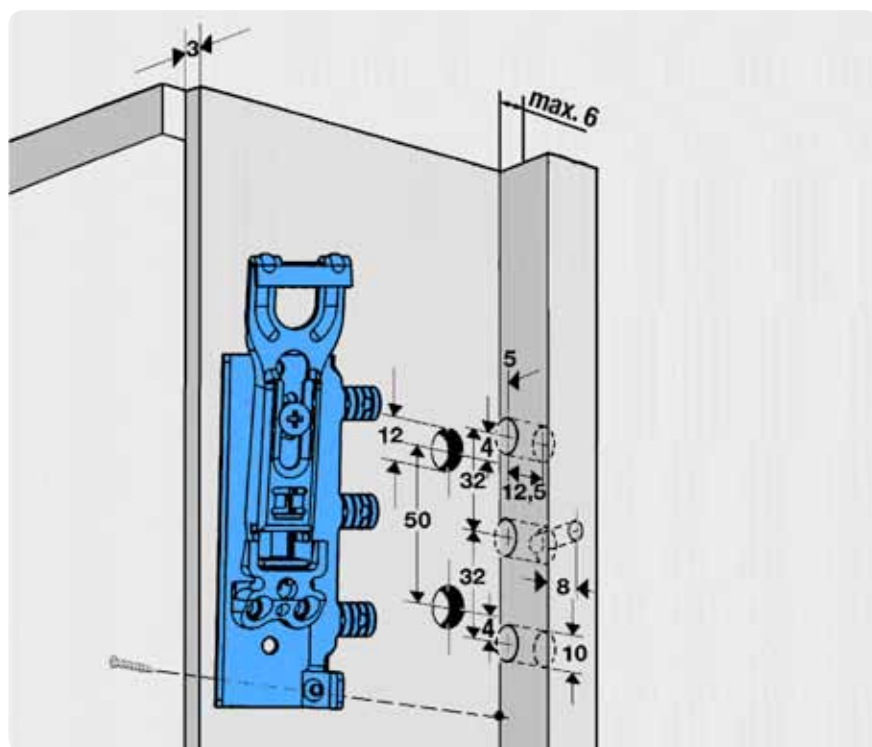
! NAPOMENA: Pokrivne kapice po želji i u više boja. Nosivost 130 kg po DIN 68840.



G*GRASS®



Artikl	Šifra dobavljača	Naziv	JM
GHSH6201D	D8620012017	Nosač elementa G*/Hetal SH62, desni	KOM
GHSH6201L	D8620011017	Nosač elementa G*/Hetal SH 62, lijevi	KOM
GHSHPOKROV	D8510009962	Pokrov nosača elementa G*/Hetal, bijela	KOM



! NAPOMENA: Nosivost 130 kg po DIN 68840.

trake

okov

košare

metal

plastika

drvo

ljepila

strojevi

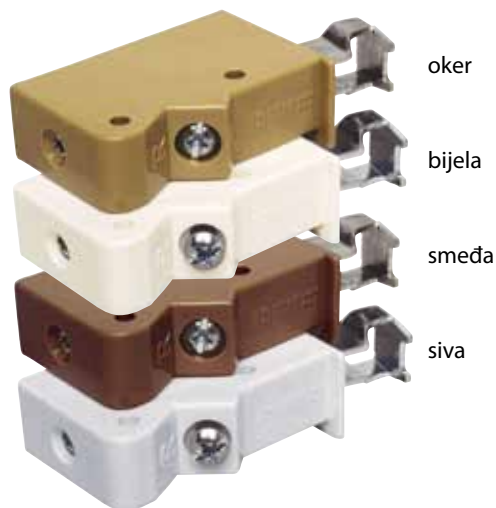
ostalo

lakovi

ručnice

Okov za namještaj | Nosači

Nosači visećih elemenata Samet

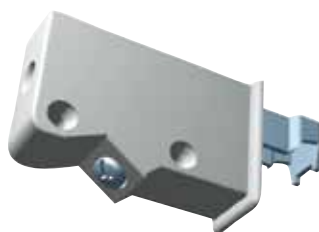


oker

bijela

smeđa

siva



Nosač visećih elemenata, lijevi



Nosač visećih elemenata, desni



Nosiva letva, kratka
ART. NVOL



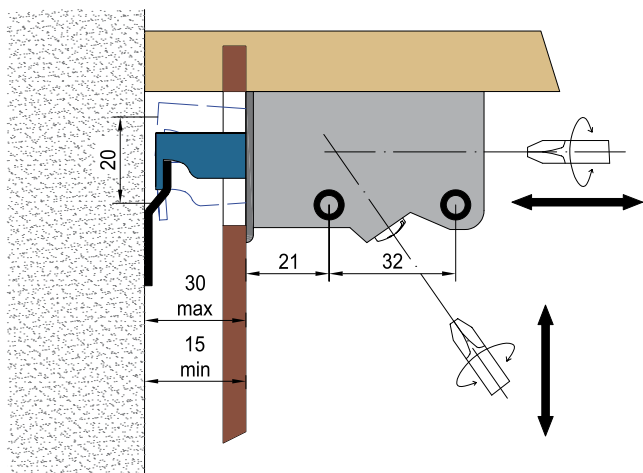
Nosivi klin
ART. NVOKAV



Nosiva letva 200 cm
ART. NVOL200

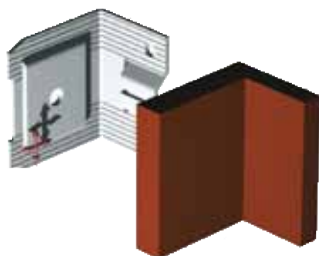
Artikl	Dužina (mm)	Boja	kom/kutija	kg/kutija
NVODB	Nosač visećih elemenata DESNI	bijela	50 KOM	14 kg
NVODR		smeđa		
NVODO		oker		
NVODS		siva		
NVOLB	Nosač visećih elemenata LJEVI	bijela		
NVOLR		smeđa		
NVOLO		oker		
NVOLS		siva		
NVOKAV	Nosivi klin	/	100 KOM	8,5 kg
NVOL	Nosiva letva	/	50 KOM	9 kg
NVOL200	Nosiva letva 200 cm	/	50 palica	20 kg

Montaža NOSAČA:

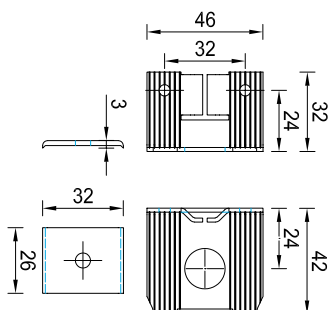


PRIMJER UPOTREBE:





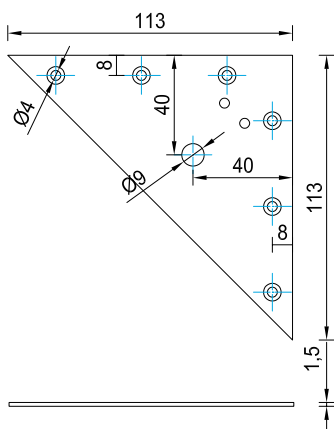
Nosač elemenata, tip L



PRIMJER UPOTREBE:

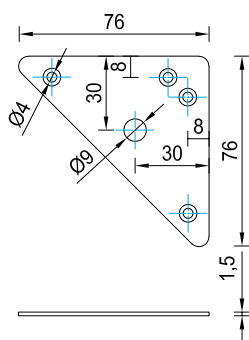
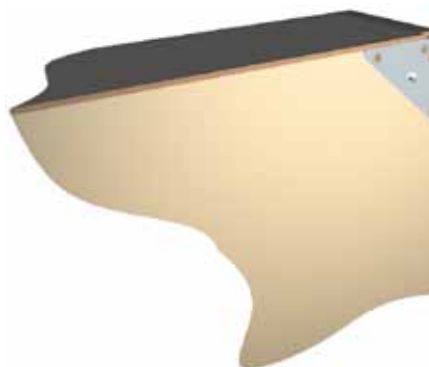


Boja	bijela	smeđa	oker	siva
Artikl	NVOLTB	NVOLTR	NVOLTO	NVOLTS



Trokut, veliki
ART. TRIK110

PRIMJER UPOTREBE:



Trokut, mali
ART. TRIK75

trake

okov

košare

metal

plastika

drvo

ljepila

strojevi

ostalo

lakovi

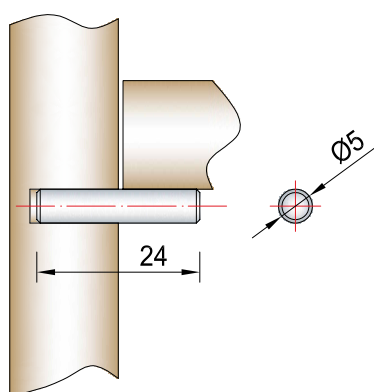
ručnice

Metalni nosači police

Metalni nosač police Ø5, okrugli – cinčan



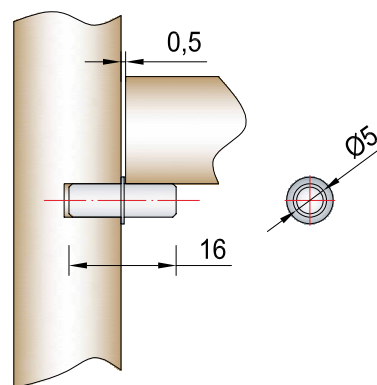
ART. NOS5



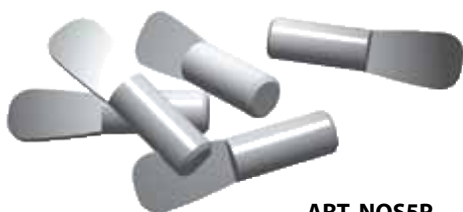
Metalni nosač police Ø5, s rubom – cinčan



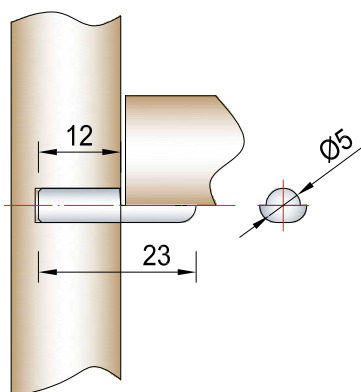
ART. NOS5R



Metalni nosač police Ø5, pločast – cinčan



ART. NOS5P

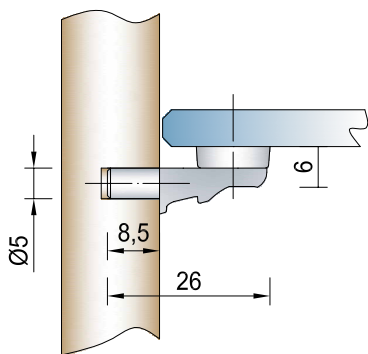


Nosači polica i pokrivne kapice

Metalni nosač staklene police – ravni, krom



ART. NOSSTKR



Nosač police TUCANO



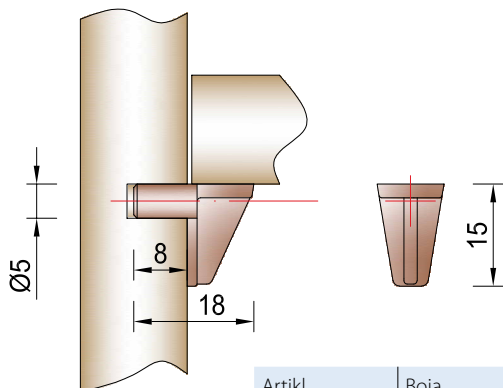
Artikl	Naziv Artikla
NOST507100	Nosač police, TUCANO 507.100, RAL 9006
NOST50775	Nosač police, TUCANO 507.75, RAL 9006

Nosač police 621



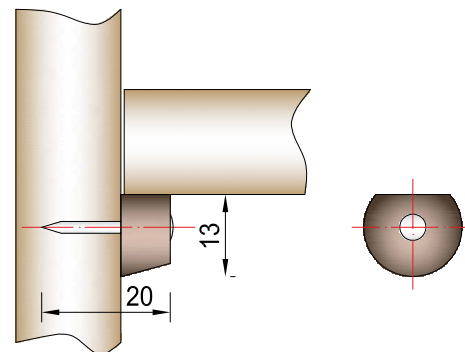
Artikl	Naziv Artikla
FO13501350	ZIDNI NOSAČ POLICE 621 31X76X62mm KROM
FO13501370	ZIDNI NOSAČ POLICE 621 31X76X62mm NIKL

Plastični nosač police – kutni



Artikl	Boja
NOSKB	bijela
NOSKC	crna
NOSKR	smeđa

Plastični nosač police sa čavličem – više boja



Artikl	Boja
NPZB	bijela
NPZR	smeđa

trake

okov

košare

metal

plastika

drvo

ljepila

strojevi

ostalo

lakovi

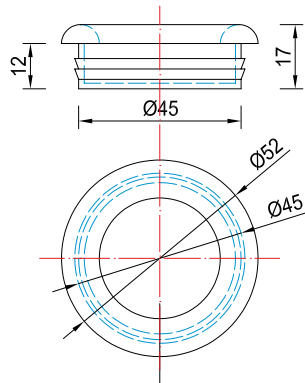
ručice

Okov za namještaj | Elementi za klizna vrata

Elementi za klizna vrata



PVC ručkice sa utorom $\varnothing 45$ mm – više boja
ART. RDV + boja



BOJE: bijela, siva, smeđa, bež, trešnja, jela



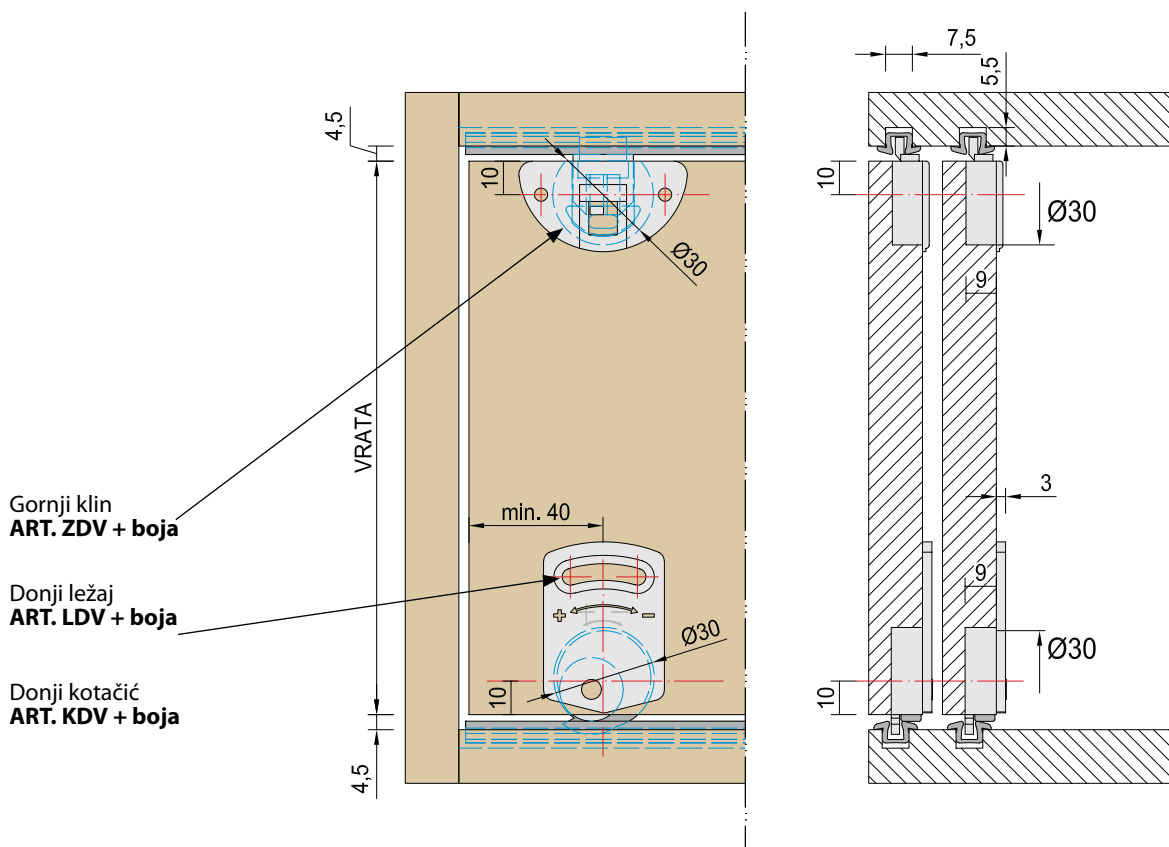
Vodilica kliznih vrata
ART. VDV + boja

PRIMJER UPOTRBE:



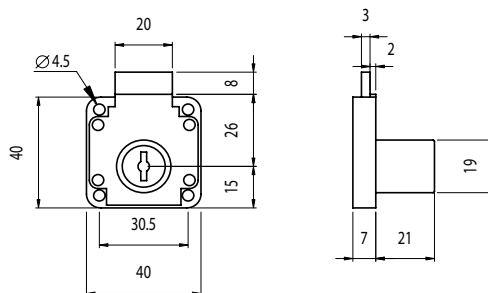
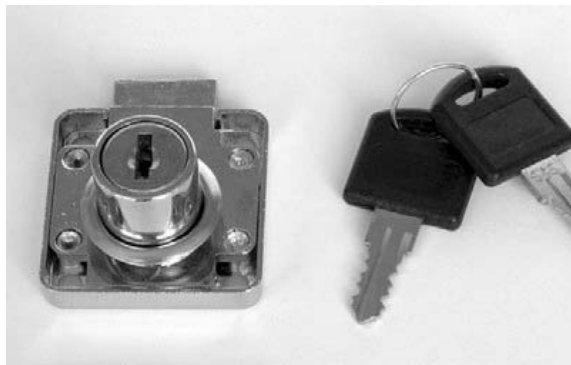
BOJE: bijela, siva, smeđa, bež, trešnja, jela

MONTAŽA:

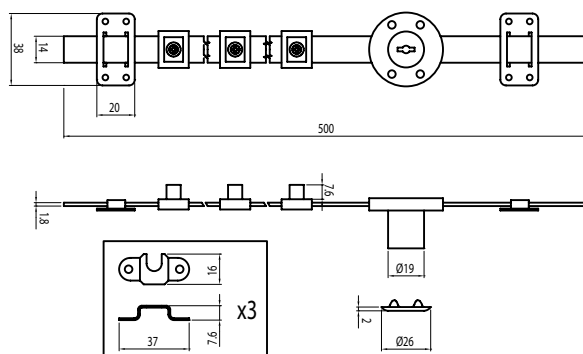


Bravice za namještaj

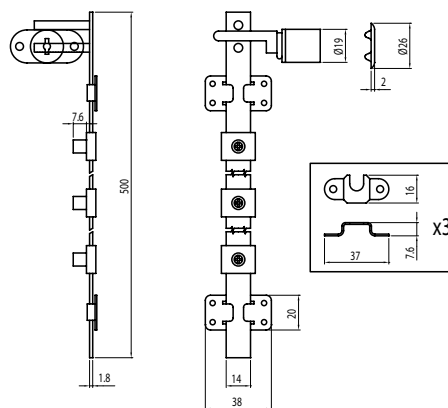
Klasična bravica za namještaj



Artikl	Naziv	Količina	JM
FO3206000	Klasična bravica za namještaj 19x22 krom	1	KOM
FO3220010	CENTRALNA BRAVICA ZAKLJ. S STRANE	1	KPL



Artikl	Naziv	Količina	JM
FO3220020	CENTRALNA BRAVICA ZAKLJ. S PRJEDA	1	KPL



Artikl	Naziv	Količina	JM
FO3210300	BRAVICA ZA KLIZNI OKOV, PONIKLANA	1	KPL

trake

okov

košare

metal

plastika

drvo

ljepila

strojevi

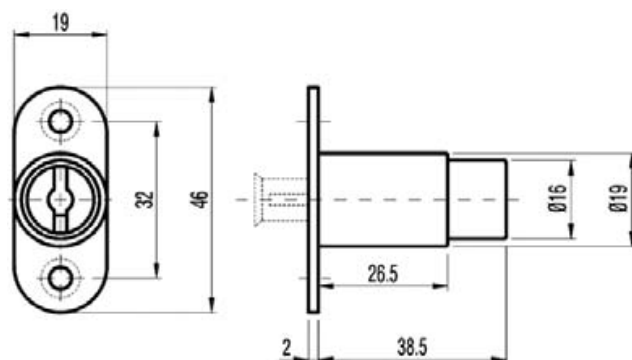
ostalo

lakovi

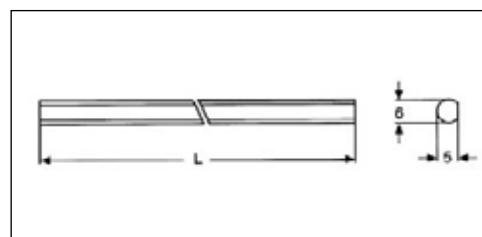
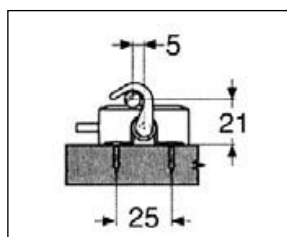
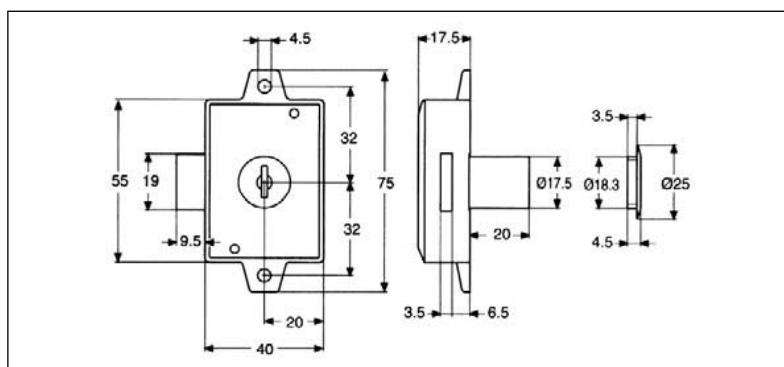
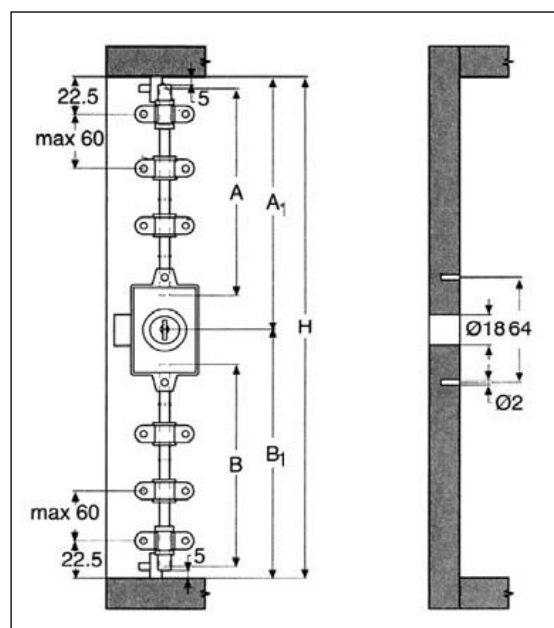
ručke

Ključanice za namještaj

Klasična ključanica za namještaj



Artikl	Naziv	Količina	JM
FO3200600	BRAVICA za zaključavanje u 3 točke	1	KOM
FO3200700	BRAVICE - šipka L=900mm za 3-zapornu bravicu	1	KOM

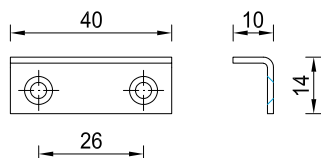


Ključanice za namještaj

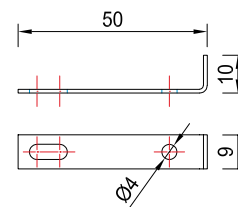
Pripornici i zasuni



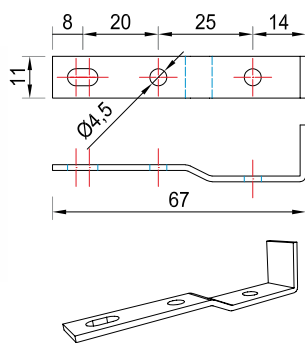
Pripornik PR1
ART. PR1



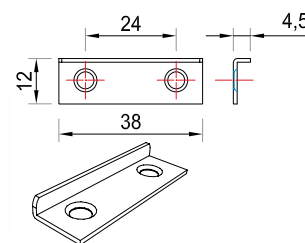
Pripornik PR2 za drvenu ladicu.
ART. PR2



Pripornik PR3 za SAM BOX ladice
ART. PR3



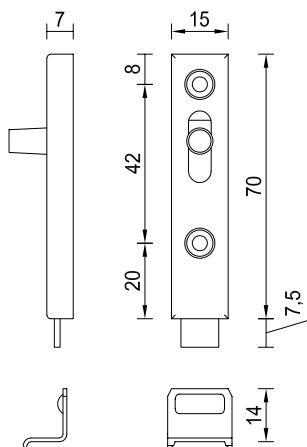
Pripornik PR4
ART. PR4



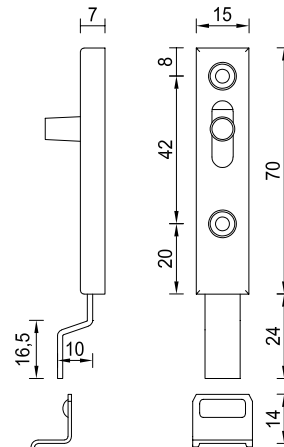
Pripornik Samet za SAM BOX ladice
ART. PR5SB



Zasun – ravni
ART. ZAPR



Zasun – krivi
ART. ZAPK



trake

okov

košare

metal

plastika

drvo

ljepila

strojevi

ostalo

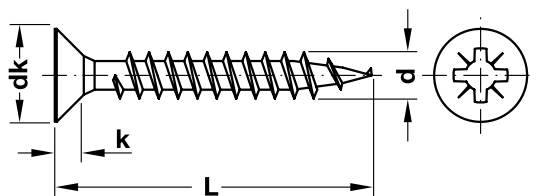
lakovi

ručke

Hospa vijci za ivericu

HÄFELE

Vijci za pričvršćivanje – upuštena glava, križni urez PZ, čelik, puni navoj



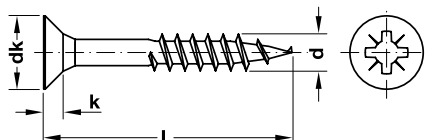
projmer navoja d mm	projmer glave dk mm	visina klave k mm	vrsta pogona
2,5	5,0	1,6	PZ1
3,0	5,0/6,0	1,8	PZ1
3,5	7,0	2,1	PZ2
4,0	8,0	2,4	PZ2
4,5	9,0	2,7	PZ2
5,0	10,0	2,9	PZ2

Ident	Naziv	Pakiranje	MJ
HV3015	HOSPA VIJAK 3X15 HAFELE	10	CEN
HV3017	HOSPA VIJAK 3X17 HAFELE	10	CEN
HV3020	HOSPA VIJAK 3X20 HAFELE	10	CEN
HV3025	HOSPA VIJAK 3X25 HAFELE	10	CEN
HV3030	HOSPA VIJAK 3X30 HAFELE	10	CEN
HV3040	HOSPA VIJAK 3X40 HAFELE	5	CEN
HV3513	HOSPA VIJAK 3,5X13 HAFELE	10	CEN
HV3515	HOSPA VIJAK 3,5X15 HAFELE	10	CEN
HV3517	HOSPA VIJAK 3,5X17 HAFELE	10	CEN
HV3520	HOSPA VIJAK 3,5X20 HAFELE	10	CEN
HV3525	HOSPA VIJAK 3,5X25 HAFELE	10	CEN
HV3530	HOSPA VIJAK 3,5X30 HAFELE	10	CEN
HV3535	HOSPA VIJAK 3,5X35 HAFELE	10	CEN
HV3540	HOSPA VIJAK 3,5X40 HAFELE	5	CEN
HV3545	HOSPA VIJAK 3,5X45 HAFELE	5	CEN
HV3550	HOSPA VIJAK 3,5X50 HAFELE	5	CEN
HV4017	HOSPA VIJAK 4,0x17 HAFELE	10	CEN
HV4020	HOSPA VIJAK 4,0x20 HAFELE	10	CEN
HV4025	HOSPA VIJAK 4,0x25 HAFELE	10	CEN
HV4030	HOSPA VIJAK 4,0x30 HAFELE	10	CEN
HV4035	HOSPA VIJAK 4,0x35 HAFELE	5	CEN
HV4040	HOSPA VIJAK 4,0x40 HAFELE	5	CEN
HV4045	HOSPA VIJAK 4,0x45 HAFELE	5	CEN
HV4050	HOSPA VIJAK 4,0x50 HAFELE	5	CEN
HV4530	HOSPA VIJAK 4,5x30 HAFELE	10	CEN
HV4540	HOSPA VIJAK 4,5x40 HAFELE	5	CEN
HV4545	HOSPA VIJAK 4,5x45 HAFELE	5	CEN
HV4550	HOSPA VIJAK 4,5x50 HAFELE	2	CEN
HV5030	HOSPA VIJAK 5,0x30 HAFELE	5	CEN
HV5040	HOSPA VIJAK 5,0x40 HAFELE	5	CEN
HV5050	HOSPA VIJAK 5,0x50 HAFELE	2	CEN

Hospa vijci za ivericu

HÄFELE

Vijci za pričvršćivanje – upuštena glava, križni urez PZ, čelik, djelomični navoj



projmer navoja d mm	projmer glave dk mm	visina klave k mm	vrsta pogona
3,0	6,0	1,8	PZ1
4,0	8,0	2,4	PZ2
4,5	9,0	2,7	PZ2
5,0	10,0	2,9	PZ2
6,0	12,0	3,4	PZ3

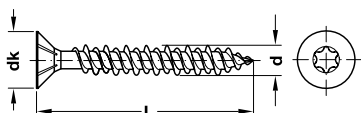
Ident	Naziv	Pakiranje	MJ
HV4060	HOSPA VIJAK 4,0x60 HAFELE	2	CEN
HV4070	HOSPA VIJAK 4,0x70 HAFELE	2	CEN
HV5060	HOSPA VIJAK 5,0x60 HAFELE	2	CEN
HV5070	HOSPA VIJAK 5,0x70 HAFELE	2	CEN
HV6050	HOSPA VIJAK 6,0x50 HAFELE	2	CEN
HV6060	HOSPA VIJAK 6,0x60 HAFELE	2	CEN
HV6070	HOSPA VIJAK 6,0x70 HAFELE	1	CEN
HV6080	HOSPA VIJAK 6,0x80 HAFELE	1	CEN
HV6090	HOSPA VIJAK 6,0x90 HAFELE	1	CEN
HV60100	HOSPA VIJAK 6,0x100 HAFELE	1	CEN
HV60120	HOSPA VIJAK 6,0x120 HAFELE	1	CEN

Hospa- JET vijci za ivericu

HÄFELE

Vijci za pričvršćivanje – upuštena glava, unutarnja zvijezda IS, puni navoj

osobine: pojačanje na glavi koje sprječava kidanje, dvostruki navoj: visoko-duboko za povećane brzine pritezanja, uranjanje u materijal preko rebara za glodanje, veće vrijednosti kidanja, univerzalna primjena.



projmer navoja d mm	projmer glave dk mm	vrsta pogona
3,0	6,0	IS15
3,5	7,0	IS20
4,0	8,0	IS20
4,5	9,0	IS20
5,0	10,0	IS20
6,0	12,0	IS30

Ident	Naziv	Pakiranje	MJ
HVJ4030	HOSPA JET. VIJAK 4,0X25 HAFELE	10	CEN
HVJ4035	HOSPA JET. VIJAK 4,0X35 HAFELE	5	CEN
HVJ4050	HOSPA JET. VIJAK 4,0X50 HAFELE	5	CEN

Ostale dimenzije po narudžbi

Hafele vijak za poledinu


HÄFELE

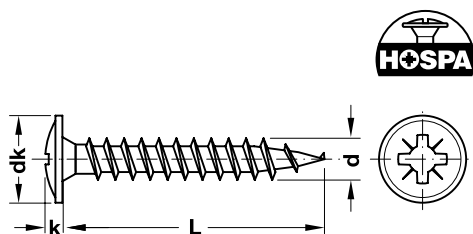
Vijci za pričvršćivanje – tanjurasta glava, križni urez PZ, čelik, puni navoj



projem navoja d mm	projem glave dk mm	visina klave k mm	vrsta pogona
3,0	7,8	1,5	PZ1
3,5	8,5	1,8	PZ2
4,0	9,5	1,9	PZ2

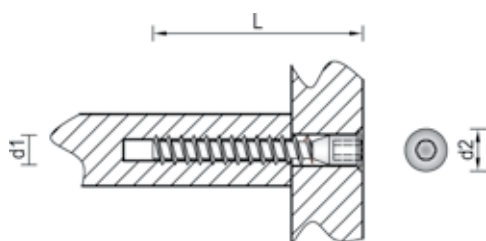
Ident	Naziv	Pakiranje	MJ
HVLEĐ3X25	VIJAK ZA POLEDINU 3X25mm	10	CEN

 Ostale dimenzije po narudžbi



Konfirmat vijci

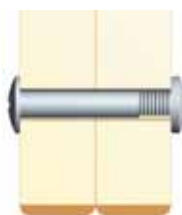
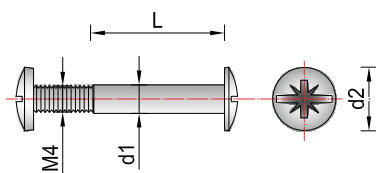
PRIMJER UPOTREBE:



Artikl	Dimenzije (mm)
KV5/501	5 × 50 - imbus
KV7/301	7 × 30 - imbus
KV7/401	7 × 40 - imbus
KV7/501	7 × 50 - imbus
KV7/701	7 × 70 - imbus
KV7/501	7 × 50 - kombi

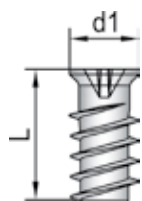
Vezni vijci

PRIMJER UPOTREBE:



Artikl	Dimenzije (mm)
VV4x27	M4 × 27
VV4x30	M4 × 30
VV6x35	M4 × 35
VV6x28	M6 × 28
VV6x30	M6 × 30
VV6x35	M6 × 35

EURO vijci



Artikl	Dimenzije (mm)
EV9	6,3 × 9
EV11	6,3 × 11
EV13	6,3 × 13

Vijci za ručkice



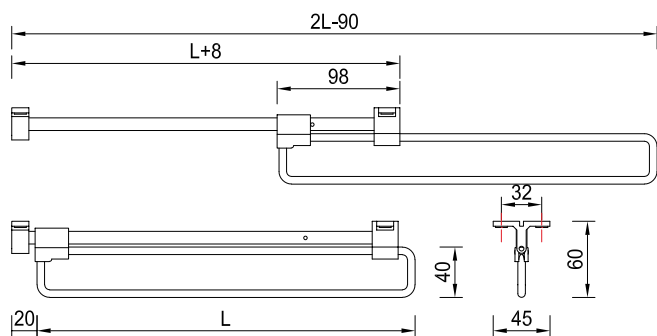
Artikl	Naziv vijaka
YM47	Vijak M4 × 7 mm
YM48	Vijak M4 × 8 mm
YM410	Vijak M4 × 10 mm
YM412	Vijak M4 × 12 mm
YM414	Vijak M4 × 14 mm
YM415	Vijak M4 × 15 mm
YM416	Vijak M4 × 16 mm
YM418	Vijak M4 × 18 mm
YM420	Vijak M4 × 20 mm
YM422	Vijak M4 × 22 mm
YM424	Vijak M4 × 24 mm
YM425	Vijak M4 × 25 mm
YM428	Vijak M4 × 28 mm
YM430	Vijak M4 × 30 mm
YM435	Vijak M4 × 35 mm
YM438	Vijak M4 × 35 mm
YM440	Vijak M4 × 40 mm
YM442	Vijak M4 × 42 mm
YM445	Vijak M4 × 45 mm
YM450	Vijak M4 × 50 mm
YM455	Vijak M4 × 55 mm
YM460	Vijak M4 × 60 mm

Podloga za staklo
ART. PODPVC



Okov za namještaj | Ostali okov

Izvlačna vješalica



PRIMJER UPOTREBE:



Artikl	Dimenzije (mm)
1025	250
1030	300
1035	350
1040	400
1045	450
1050	500

Ovalne palice za ormare i nosači



Ovalna palica – krom
15 × 30 × 3.000
ART. OBP15/30KR

Ovalna palica – krom
15 × 22 × 3.000
ART. OBP15/22KR

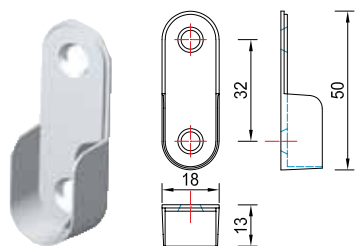


Nosač ovalne palice SREDNJI – KROM
ART. NOSOPS

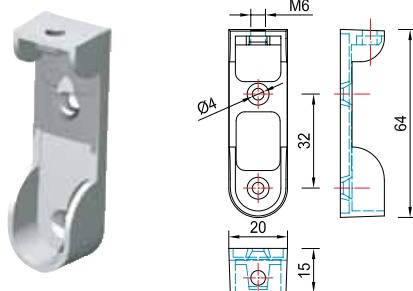
Vješalica lift



Artikl	Dimenzije (mm)
37370	Vješalica lift 60/83 GAS CRNO CHROM
37371	Vješalica lift 83/115 GAS CRNO CHROM



Nosač ovalne palice BOČNI – KROM
ART. NOSOP



Nosač ovalne palice STROPNI – KROM
ART. NOSOPSTR

Škare podiznih vrata



Škare podiznih vrata FERRARI
ART. KLOK



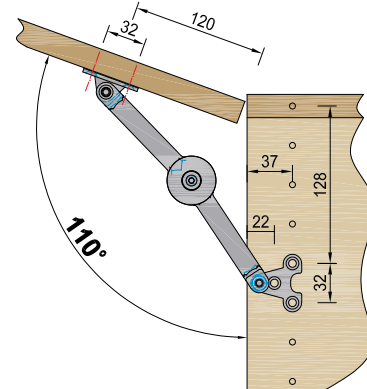
Intenzitet otvaranja podešava se imbus ključem.

Škare podiznih vrata SAMET
ART. SKAS

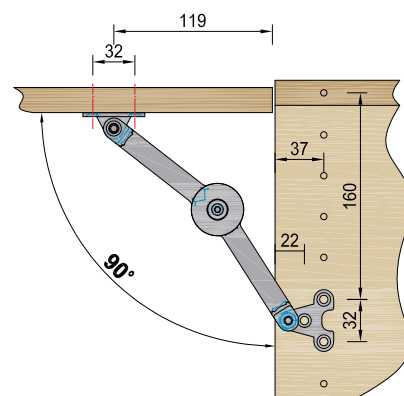
PRIMJER UPOTREBE :



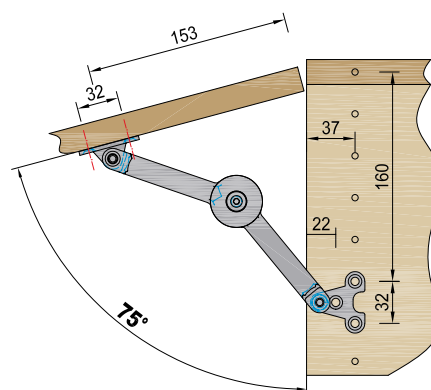
Montaža 110°



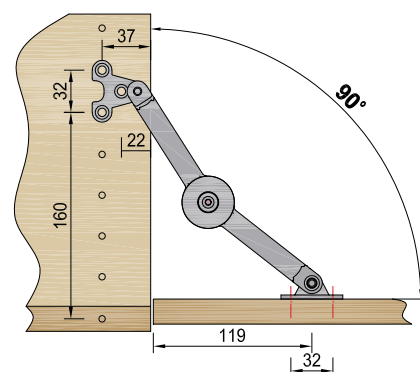
Montaža 90°



Montaža 75°



Montaža 90°
Bife



trake

okov

košare

metal

plastika

drvo

ljepila

strojevi

ostalo

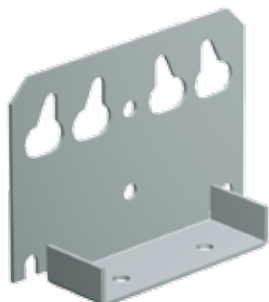
lakovi

ručnice

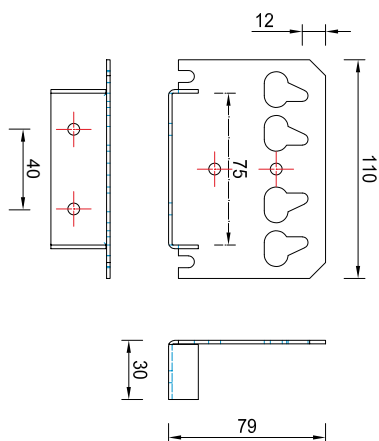
Okov za namještaj | Ostali okov

Kutnici

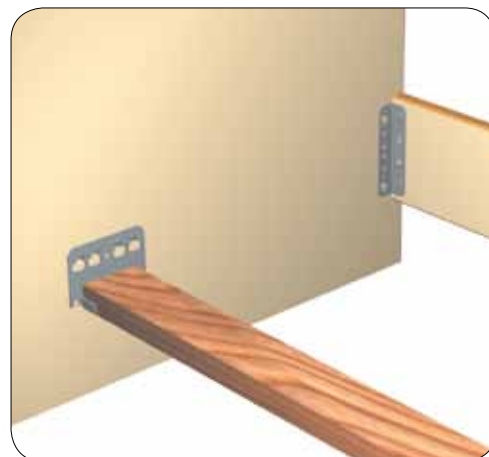
Okov za krevet



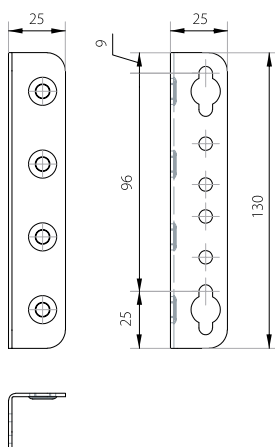
Kutnik za dupli krevet, cinčani
ART. KOTDVOP



PRIMJER UPOTREBE:

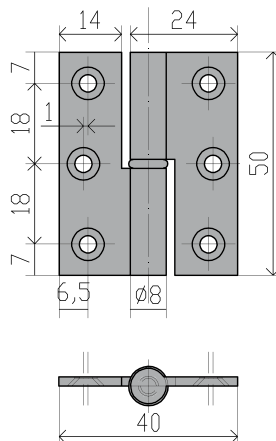


Kutnik za krevet, 130 mm
ART. KOTP130



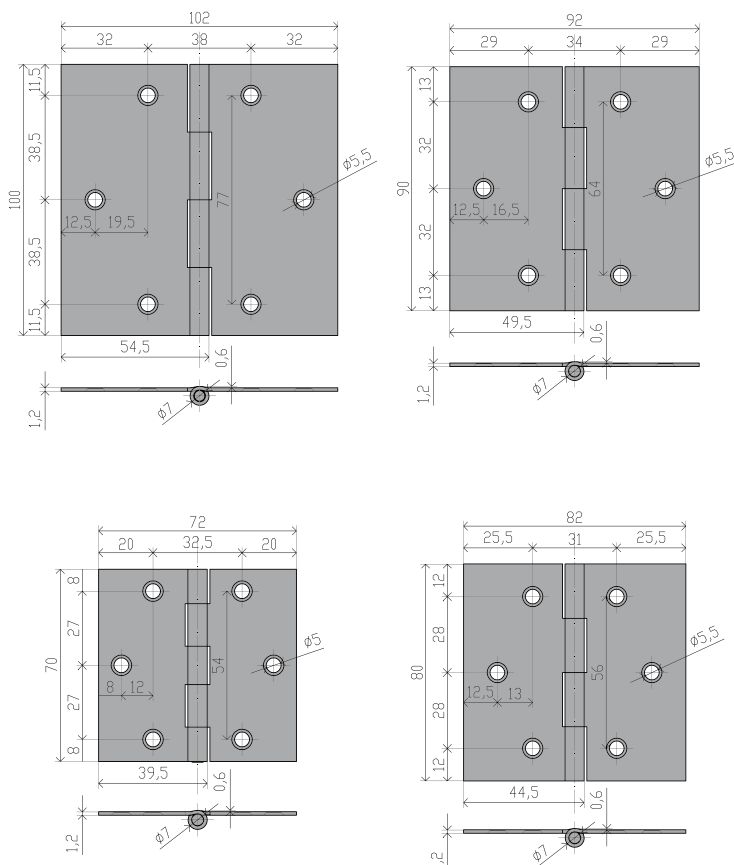
Artikl	Naziv
KOTDVOP	Kutnik za dupli krevet, cinčani
KOTP130	Kutnik za krevet, 130 mm
KOT130S	Garnitura četiri kutnika, vijaka i PVC držača

Skidajuće preklopne spojnice



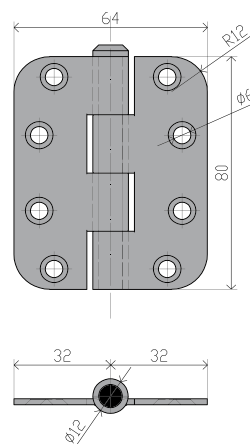
Artikl	Naziv
SKSS5D	Skidajuća preklopna spojnica, 50 x 50 mm, desna
SKSS5L	Skidajuća preklopna spojnica, 50 x 50 mm, lijeva

Preklopne spojnice



Artikl	Naziv
SKS100	Preklopna spojnica, 100 x 100 mm
SKS90	Preklopna spojnica, 90 x 90 mm
SKS80	Preklopna spojnica, 80 x 80 mm
SKS70	Preklopna spojnica, 70 x 70 mm
SKS60	Preklopna spojnica, 60 x 60 mm
SKS50	Preklopna spojnica, 50 x 50 mm
SKS40	Preklopna spojnica, 40 x 40 mm
SKS30	Preklopna spojnica, 30 x 30 mm
SKS25	Preklopna spojnica, 25 x 25 mm

Preklopne spojnice, zaobljene

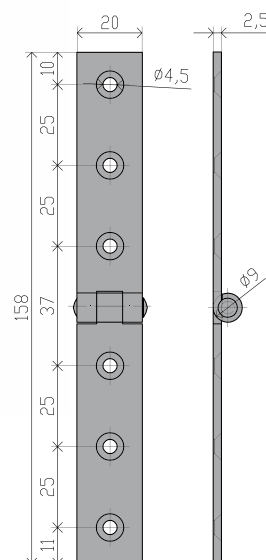


Artikl	Naziv
SKS8065	Preklopna spojnica, 80 x 65 mm, PR

Obrada po narudžbi.

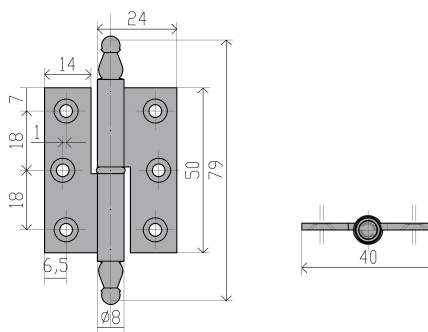
Spojnice

Preklopna spojnica – dugačka



Artikl	Naziv
SKS160	Preklopna spojnica, 160 x 37 mm

Preklopne spojnice – stilske



Artikl	Naziv
SKSS5MD	Preklopna spojnica, skidajuća, stilska, 50/40, mjed, desna
SKSS5ML	Preklopna spojnica, skidajuća, stilska, 50/40, mjed, lijeva
SKSS5PD	Preklopna spojnica, skidajuća, stilska, 50/40, patina, lijeva
SKSS5PL	Preklopna spojnica, skidajuća, stilska, 50/40, patina, desna

Klavirske spojnice



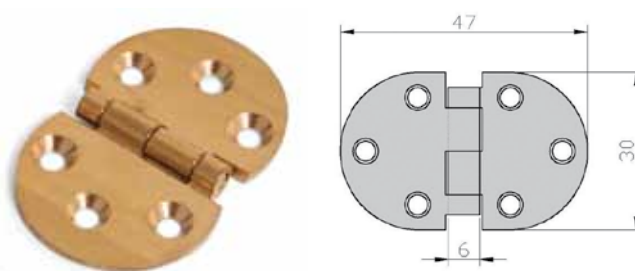
Artikl	Naziv
KLAK	Klavirska spojnica, 3,5 mm, krom
KLAKM	Klavirska spojnica 3,5 mm, mjed

Nevidljiva spojnica



Artikl	Naziv
NS16	Nevidljiva spojnica, Ø 16 mm

Barska spojnica



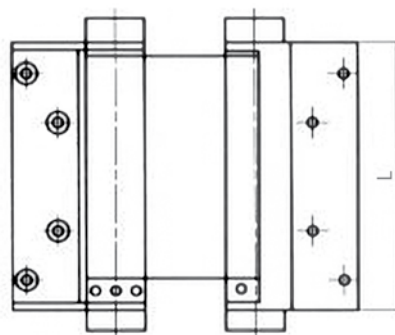
Artikl	Naziv
SPOBAR	Barska spojnica, Ø 30 mm

- trake
- okov
- košare
- metal
- plastika
- drvo
- ljepila
- strojevi
- ostalo
- lakovi
- ručke

Okov za namještaj | Ostali okov

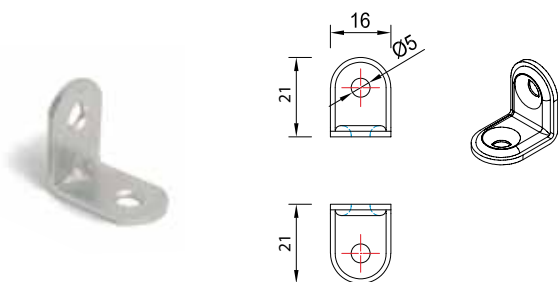
Spojnice

Njišuće spojnice



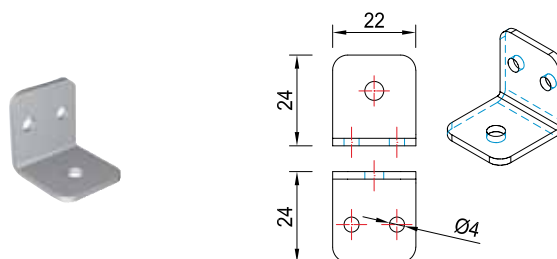
Artikl	Naziv
NASN1	Njišuća spojnica, 75 mm
NASN2	Njišuća spojnica, 100 mm
NASN3	Njišuća spojnica, 125 mm
NASN4	Njišuća spojnica, 150 mm
NASN5	Njišuća spojnica, 175 mm

Kutnik 21 x 21 mm



Artikl	Naziv
KOT171717	Kutnik za namještaj, 21 x 21 mm, cinčan (M)

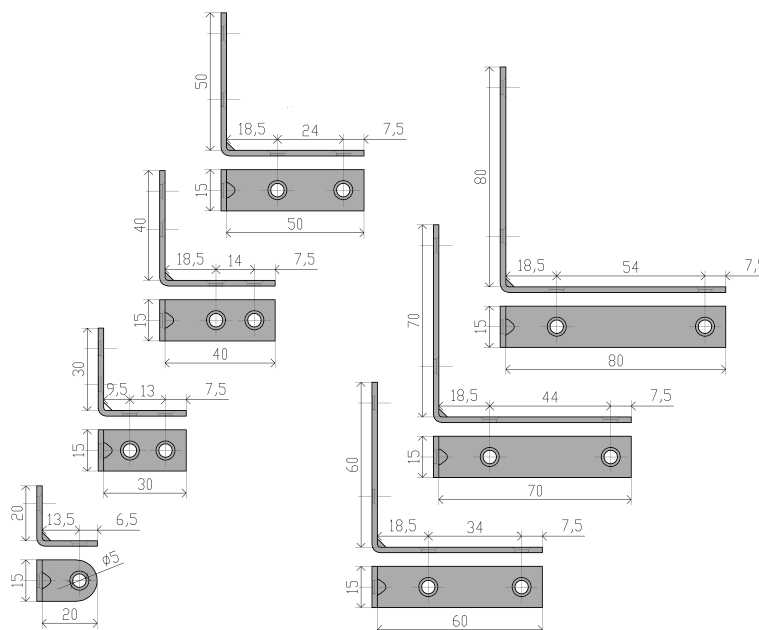
Kutnik 24 x 24 mm



Artikl	Naziv
KOT242422	Kutnik za namještaj, 24 x 24 mm, cinčan (M)

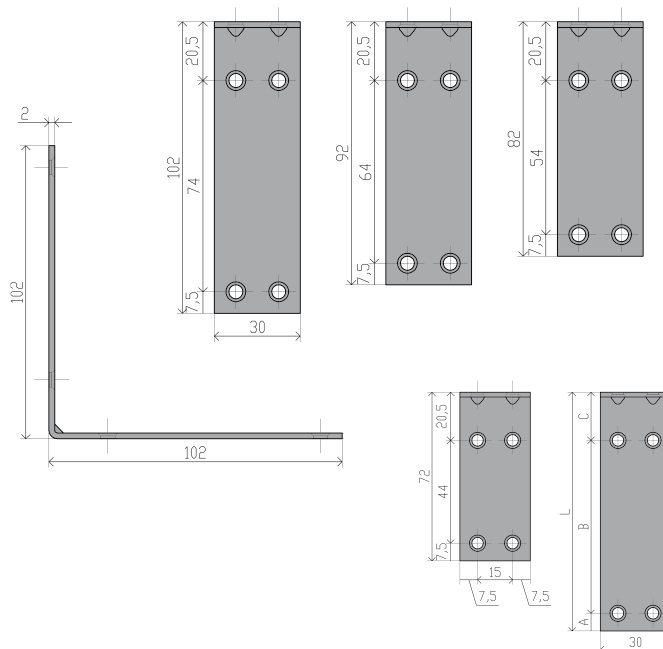
Kutnici

Kutnik širine 15 mm



Artikl	Naziv
KOT202015	Kutnik, 20 x 20 x 15 mm, cinčan
KOT303015	Kutnik, 30 x 30 x 15 mm, cinčan
KOT404015	Kutnik, 40 x 40 x 15 mm, cinčan
KOT505015	Kutnik, 50 x 50 x 15 mm, cinčan
KOT606015	Kutnik, 60 x 60 x 15 mm, cinčan
KOT707015	Kutnik, 70 x 70 x 15 mm, cinčan
KOT808015	Kutnik, 80 x 80 x 15 mm, cinčan

Kutnik širine 30 mm



Artikl	Naziv
KOT202030	Kutnik, 20 x 20 x 30 mm, cinčan
KOT303030	Kutnik, 30 x 30 x 30 mm, cinčan
KOT404030	Kutnik, 40 x 40 x 30 mm, cinčan
KOT505030	Kutnik, 50 x 50 x 30 mm, cinčan
KOT606030	Kutnik, 60 x 60 x 30 mm, cinčan
KOT707030	Kutnik, 70 x 70 x 30 mm, cinčan
KOT808030	Kutnik, 80 x 80 x 30 mm, cinčan

trake

okov

košare

metal

plastika

drvo

ljepila

strojevi

ostalo

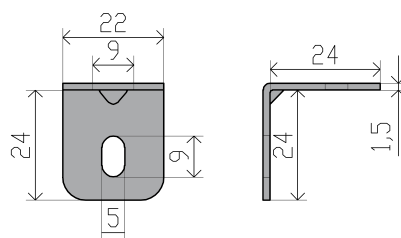
lakovi

ručnice

Okov za namještaj | Ostali okov

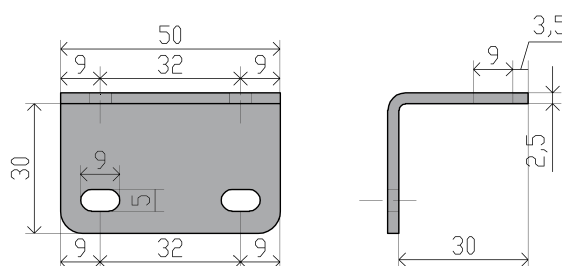
Kutnici

Kutnik 25 x 25 mm



Artikl	Naziv
KOT252522	Kutnik, 25 x 25 x 22 mm

Kutnik 30 x 30 mm



Artikl	Naziv
KOT303050	Kutnik, 30 x 30 x 50 mm

Pločasti kutnik



Artikl	Naziv
KOTPL60	Pločasti kutnik, 60 x 60 mm
KOTPL100	Pločasti kutnik, 100 x 100 mm
KOTPL120	Pločasti kutnik, 120 x 120 mm

Vezne pločice

Vezne pločice, širine 15 mm



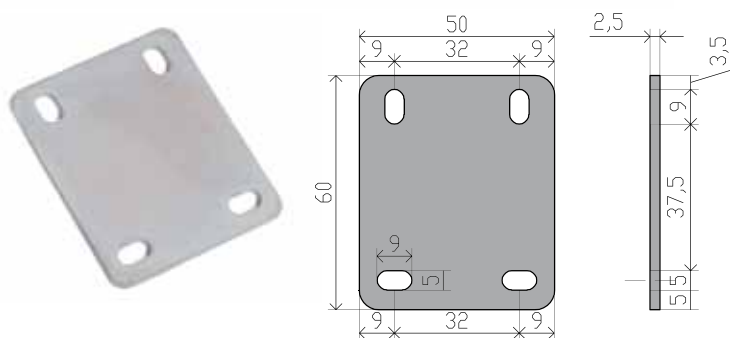
Artikl	Naziv
PLO8015	Pločica vezna, 80 x 15 mm
PLO10015	Ploščica vezna, 100 x 15 mm

Vezne pločice, širine 30 mm



Artikl	Naziv
PLO12030	Pločica vezna, 120 x 30 mm
PLO16030	Pločica vezna, 160 x 30 mm

Vezne pločice, širine 50 mm



Artikl	Naziv
PLO5060	Vezna pločica, 50 x 60 mm

Zatvarači na polugu

Zatvarač, mali



Artikl	Naziv
ZAPMV	Zatvarač na polugu, mali

Zatvarač, veliki




Artikl	Naziv
ZAPVV	Zatvarač na polugu, veliki

Okov za namještaj | Samet ALU

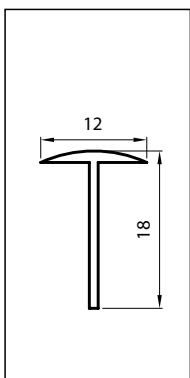
ALU profili za radne ploče



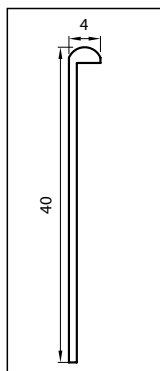
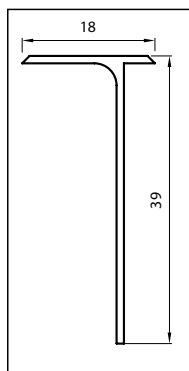
Artikl	Naziv
FO13301511	PRIJELAZNI profil 38mm, ALU
FO13301521	PRODUŽNI profil 38mm, ALU
FO13301700	ZAVRŠNI profil 38mm, ALU

 ostale obrade (bijeli, crni, inox, patina) po narudžbi

Produžni profil



Prijelazni profil (spoj ploča u L) Završni profil



Usmjerivač topline

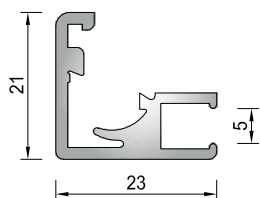


- preporuča se ugradnja kako bi se spriječilo uništavanje fronti osjetljivih na toplinu (primjerice fronte sa folijama)
- 19x32x600mm
- mj: u paru

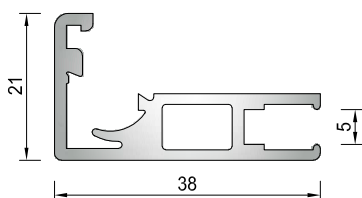
Artikl	Naziv
FO13300000	Profil za regulaciju pravca topline

Sistem ALU okvira

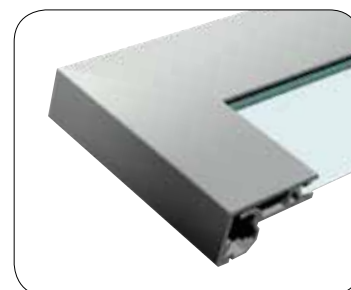
Tipovi ALU profila – na zalihama



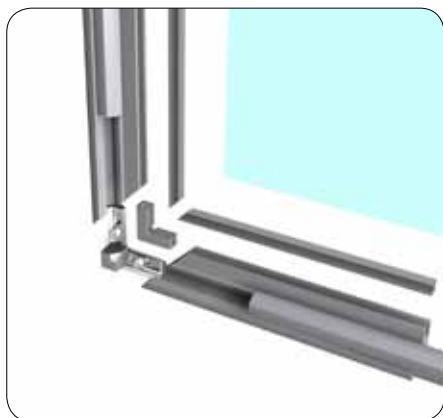
ALU profil 21 × 23 mm
ART. SAP23
Profil je dužine 2.800 mm.



ALU profil 21 × 38 mm
ART. SAP38
Profil je dužine 2.800 mm.



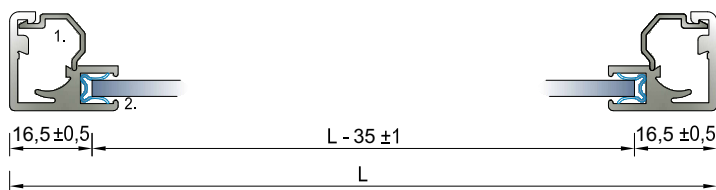
Sastav i mjere rezanja stakla



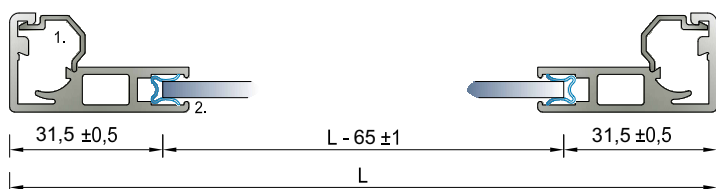
MONTAŽA SASTAVNIH DIJELOVA ALU OKVIRA :

Staklo je debelo najviše 5 mm (bez PVC profila za staklo).

Montaža stakla i mjere rezanja:



ALU profil 21 × 23 mm

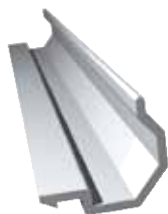


ALU profil 23,8 × 38,8 mm,
bombiran

Okov za ALU profile



Kutnik veznik
ART. SAVE



ALU pokrivni profil
ART. SAPP



PVC profil za staklo
ART. SAPS



ALU profil za SAM BOX ladicu
ART. SAPSB



Spojnicu ALU 0 mm, KLIP
ART. SAS0K



Spojnicu ALU 45°, KLIP
ART. SAS45K



Spojnicu ALU 30°, KLIP
ART. SAS30K



Spojnicu ALU 9 mm, KLIP
ART. SAS9K



Spojnicu ALU -45°, KLIP
ART. SAS-45K



Spojnicu ALU -30°, KLIP
ART. SAS-30K



Spojnicu ALU 18 mm, KLIP
ART. SAS18K



Spojnicu ALU 90°, KLIP
ART. SAS90K



Spojnicu ALU 15°, KLIP
ART. SAS15K

NAPOMENA: podloge za spojnice KLIP
pronađite na 204. stranici kataloga.

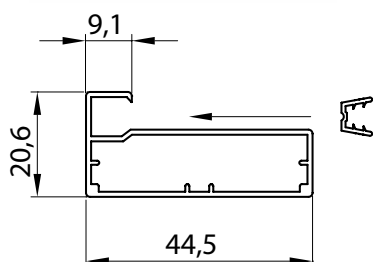


Držač ručice za profil SAP 23
ART. SAPR

Aluminijski okvir TR15



- eloksirani aluminij
- profili dužine 4620mm
- kutnici i brtva za staklo se prodaju odvojeno



Artikl	Naziv
FO653100	TRK15 Aluminijski profil 45x21, 4620mm
FO653900	TRUZ BRTVA PROZIRNA
FO653960	TRK2 KUTNIK NIKAL

Sistem ALU okvira

Podizni mehanizmi za ALU



Potporni liftomat STABILUS
ART. AMS



POTPORNI LIFTOMAT SAMET
ART. AMSA



Škare podiznih vrata SAMET
ART. SKAS

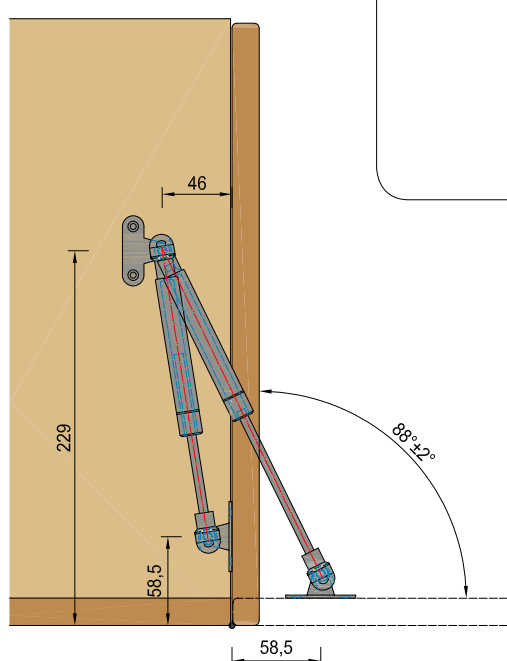
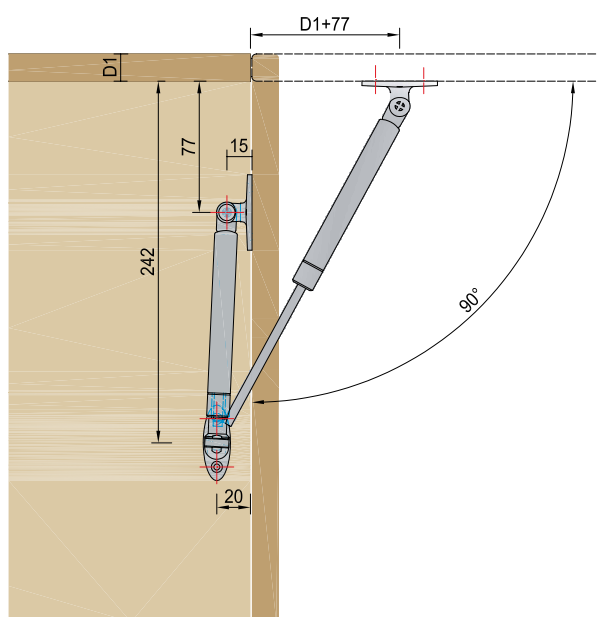


Držač liftomata za ALU
ART. SAPL



Držač škara za ALU
ART. SAPSK

PRIMJER UPOTREBE:



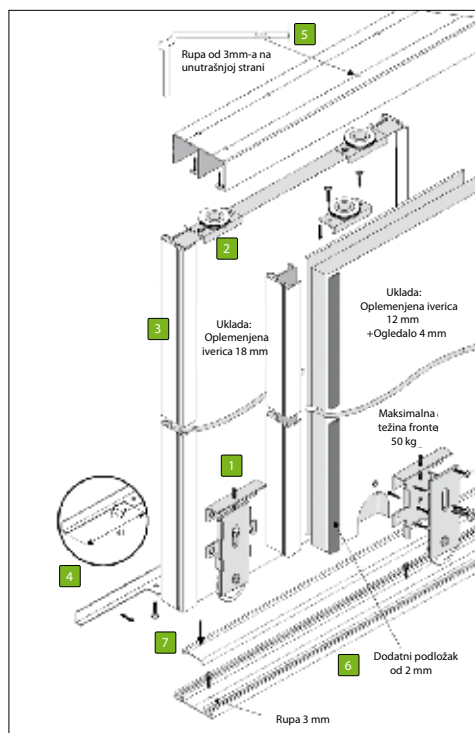
- trake
- okov
- košare
- metal
- plastika
- drvo
- ljepila
- strojevi
- ostalo
- lakovi
- ručnice

Okov za namještaj | Klizna vrata

Sistem kliznih vrata Cleft

Aluminijski sistemi za klizna vrata Cleft- ispuna 18mm debljine, nosivost 50kg

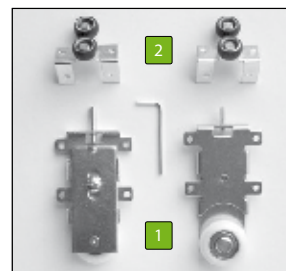
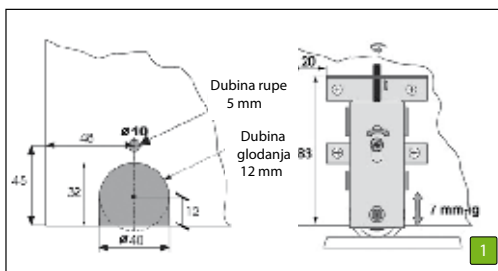
SASTAVNI DIJELOVI



pozicija sa slike	Ident	Naziv	Količina	MJ
1+2	FO14610170	SET KOTAČA CLEFT	1	SET
3	FO14610000	COSMO PROFIL 2,7tm	1	KOM
3	FO14610001	FIONA PROFIL 2,7tm	1	KOM
3	FO14610003	UNI PROFIL 2,7tm	1	KOM
4	FO14610100	RUBNI L PROFIL 3m ALU	1	KOM
5	FO14610018	CLEFT GORNJA VODILICA 4m	1	KOM
5	FO14610025	CLEFT GORNJA VODILICA 3m	1	KOM
6	FO14610038	CLEFT DONJA VODILICA 4m	1	KOM
6	FO14610045	CLEFT DONJA VODILICA 3m	1	KOM
7	FO14610059	CLEFT POKRIVNA LETVICA 4m	1	KOM
7	FO14610065	CLEFT POKRIVNA LETVICA 3m	1	KOM

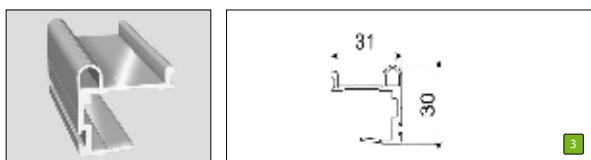
(1+2) Set kotača Cleft – za jedno vratno krilo sadrži:

- 2 komada donji klizni elementi sa kugličnim ležajem
- 2 komada gornjih kliznih elemenata sa kugličnim ležajem

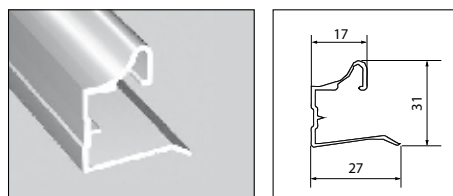


(3) Profilne ručke COSMO, FIONA i UNI – prodaja u komadima od 2,7m

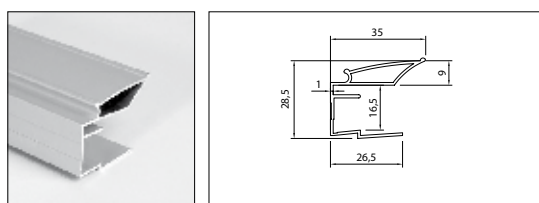
COSMO



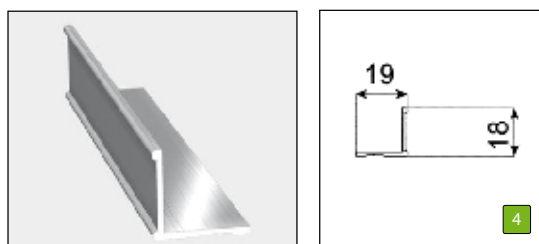
FIONA



UNI

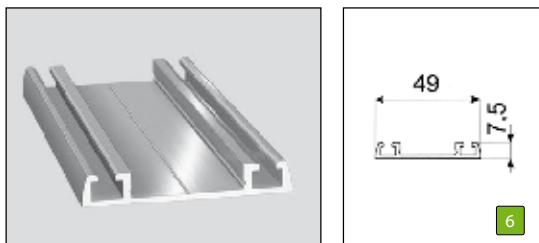


(4) Rubni L profil 3m

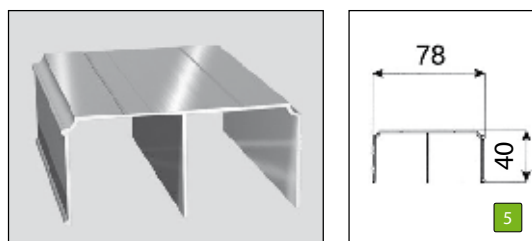


(6) CLEFT donje vodilice- 3m ili 4m

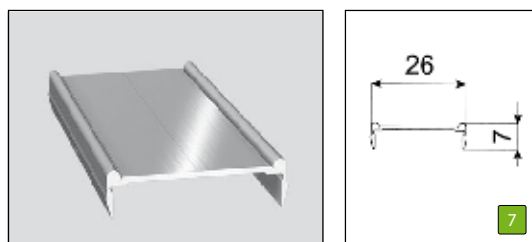
- za okomito pozicioniranje vratnica, potrebno je donju vodilicu uvući 22mm u odnosu na gornju vodilicu



(5) CLEFT gornje vodilice - 3m ili 4m



(7) CLEFT pokrivna letvica za donju vodilicu- 3m ili 4m



DODACI ZA SISTEM KLIZNIH VRATA CLEFT:

Ident	Naziv	Količina	MJ
FO14610115	RAZDJELNI T PROFIL 3m	1	KOM
FO14610120	ČETKA, HVATAČ PRAŠINE uvlačna COSMO 4,8x4	1	TM
FO14610130	ČETKA, HVATAČ PRAŠINE samoljepljiva stražnja za profilne ručke Cosmo, Fiona, Uni (6,7x13mm)	1	TM
FO14610131	ČETKA, HVATAČ PRAŠINE samoljepljiva bočna za profilnu ručku FIONA 4,8x4	1	M
FO14610140	STOPER, za CLEFT DONJU ŠINU	1	KOM
FO14610180	UBLAŽIVAČ ZA KLIZNI OKOV	1	SET

trake

okov

košare

metal

plastika

drvo

ljepila

strojevi

ostalo

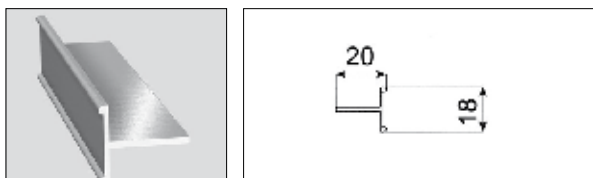
lakovi

ručke

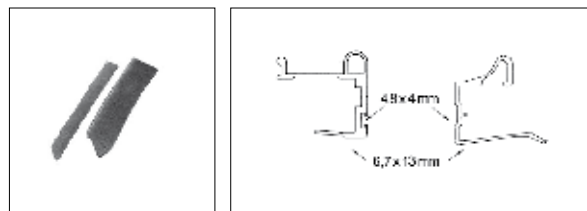
Okov za namještaj | Klizna vrata

Razdjelni T profil

- za razdvajanje ispuna vratnih krila

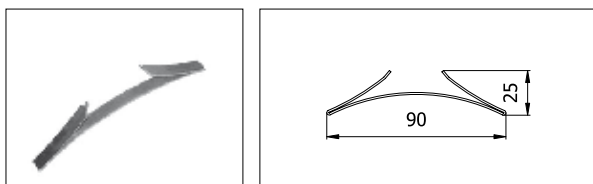


Četke, hvatači prašine za profilne ručke



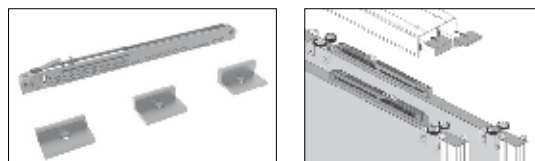
Stoper za donju vodilicu

- za zaustavljanje vrata u datoj poziciji



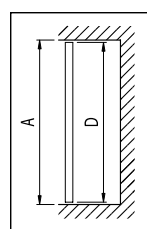
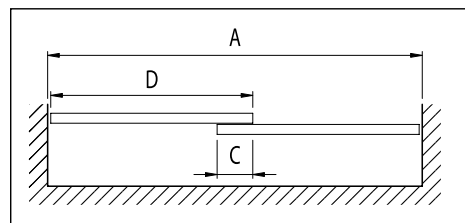
Ublaživač za klizni okov

- za mekano zatvaranje vrata
- ugrađuje se na gornji rub vrata, a zakačka u gornju vodilicu



PODACI ZA MONTAŽU I REZNE MJERE

Cosmo			
	Preklapanje profila ručkica	Dimenzija fronte	Dimenzija umetka
dimenzije u mm	C	D	E
Visina		A-30	A-32
Širina	$((B-1) \times 32) - 4$	$(A+C)/B$	D-8,5
Fiona			
Visina		A-30	A-32
Širina	$((B-1) \times 18) - 4$	$(A+C)/B$	D-3,5



A: Dimenzija korpusa ili otvora u zidu
B: Broj vratnica

Sistem kliznih vrata Hummer

Aluminijski sistemi za klizna vrata Hummer- ispuna 10mm debljine, nosivost 80kg

Vodilice gornje i donje

- prodaja u paru (gornja i donja vodilica)
- prodaju se u dužini 3 ili 6 metara

Ident	Naziv	Količina	MJ
KVVOD	Vodilica gornja i donja za klizna vrata	1	TM



Horizontalni profili

- prodaja u dužinama 3 ili 6m
- donja horizontala se postavlja isključivo na donji rub vrata, a horizontala gornja ili srednja se postavlja na gornji rub vrata i po želji služi kao razdjelni profil

Ident	Naziv	Količina	MJ
KVHD3	Horizontala donja (za M i NOX)	1	TM
KVHGS3	Horizontala gornja ili srednja (za M i NOX)	1	TM



Horizontala donja

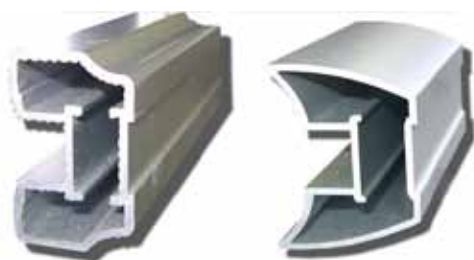


Horizontala gornja ili srednja

Vertikalni profili

- prodaja u dužinama 5,4 tm
- 2 dizajna vertikalnih profila (ručke)

Ident	Naziv	Količina	MJ
KVVMAG3	Vertikala MAGIC	1	TM
KVVNOX3	Vertikala NOX	1	TM



MAGIC

NOX

Set kotačića

- set sadrži 2 kotača gornjih i 2 donjih, vijke za pričvršćivanje (KVVUJAK), pokrivne kapice za rupu od vijka)

Ident	Naziv	Količina	MJ
KVKOL3	Kotačić set (za M i NOX)	1	SET



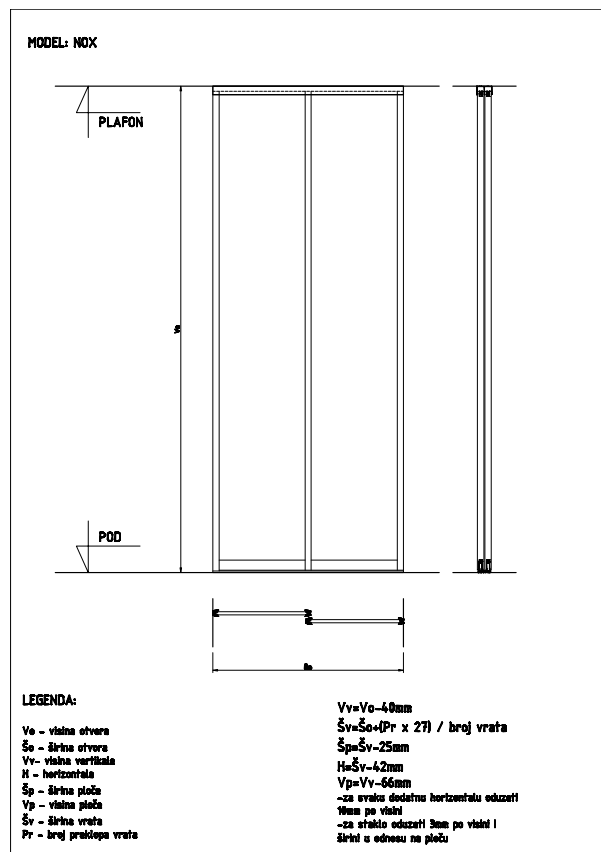
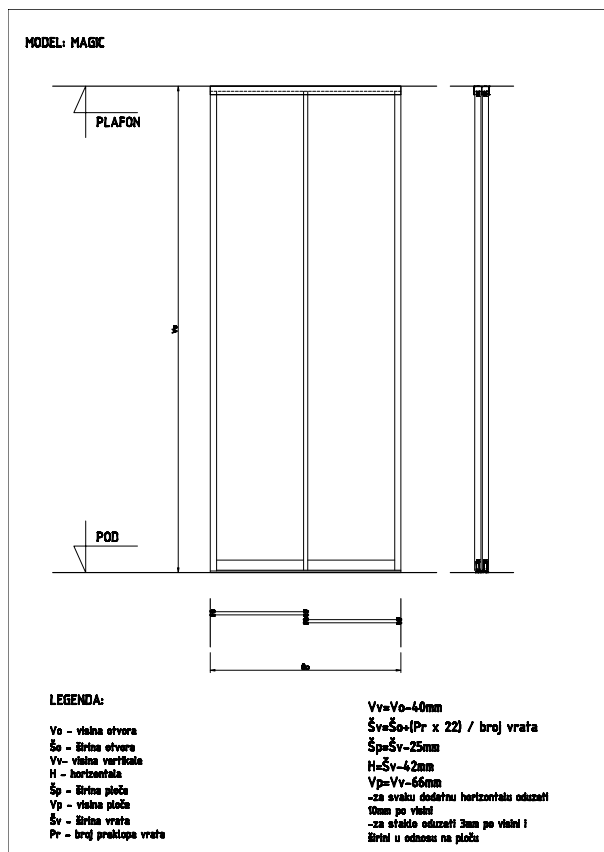
Ostali artikli za sistem kliznih vrata Hummer

- opcionalni artikli za montažu staklenih ispuna (brtve za stakla 4 i 6mm), brtvene četkice za sprječavanje prašine, zaustavljač vrata, vijci

Ident	Naziv	Količina	MJ
KVK3	Zaustavljač za klizna vrata (M i NOX)	1	KOM
KVMDG43	Dihtung guma za staklo DS M-4	1	TM
KVMDG63	Dihtung guma za staklo DS M-6	1	TM
KVVUJAK	Vijak za lim imbus glava	1	KOM

Okov za namještaj | Klizna vrata

UPUTE ZA MONTAŽU



LED trake



- 12V DC (transformator se prodaje odvojeno)
- 60LED / m – 4,8W / m
- u pakiranju 10tm (2*5tm)
- traka se može rezati na mjeru (na označenim mjestima)
- hladno-bijele boje
- verzija sa silikonom ili bez

Ident	Naziv
SLLTR10	Led traka 3led/5cm - 10tm cw
SLLTR5	Led traka 3led/5cm -5tm cw silikon.

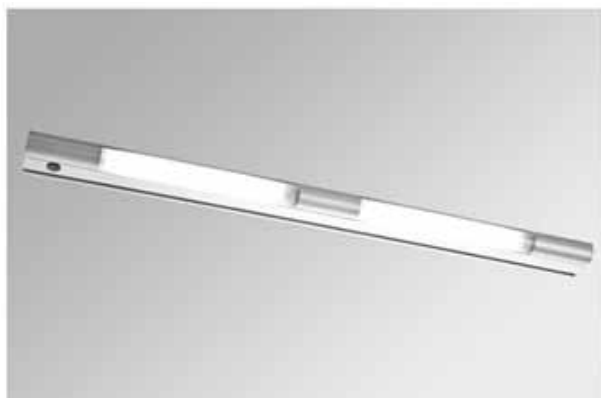
Halogena rasvjeta- set



- set rasvjetnih tijela sa halogenim žaruljama 20W
- verzija sa 3 ili 5 lampi
- razmak između lampi: max 70cm
- u setu sa THP-60 ili THP-105 transformatorom, 230-240/12V
- s kablom dužine 200cm, opremljen prekidačem

Ident	Naziv
FO15620112	RASVJETA SET 3 0HW16B ALUMINIJ
FO15620119	RASVJETA SET 5 0HW16B ALUMINIJ

Fluorescentna lampa, stropna



- žica 1,5mm
- 220V 50-60Hz

Ident	Naziv
SLFL120	Fluorescentna lampa, stropna, 1200mm
SLFL60	Fluorescentna lampa, stropna, 600mm
SLFL90	Fluorescentna lampa, stropna, 900mm

trake

okov

košare

metal

plastika

drvo

ljepila

strojevi

ostalo

lakovi

ručke

Okov za namještaj | LED trake

Svjetleće baze gornjih elemenata

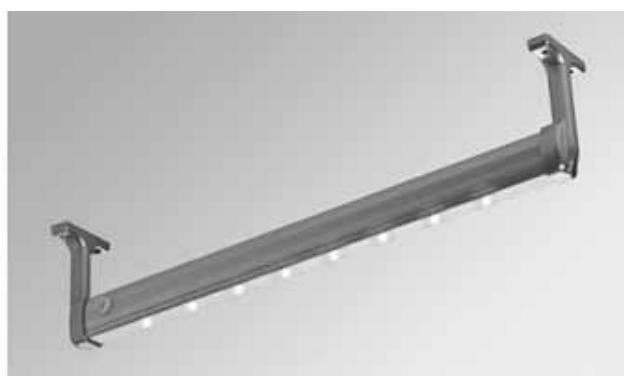


- širine 563mm ili 863mm
- verzija sa zubom (za gornje elemente bez ručkica) ili bez zuba
- verzija sa utičnicom ili bez
- žica 1,5m, 220V

Ident	Naziv
SLSB563	Svjet. baza elementa 563mm
SLSB563R	Svjet. baza elementa s zubom 563mm
SLSB863	Svjet. baza elementa 863mm
SLSB863R	Svjet. baza elementa s zubom 863mm
SLSBE563	Svjet. baza elementa s utičnicom 563mm
SLSBE563R	Svjet. baza elementa s utič. i zub. 563mm
SLSBE863	Svjet. baza elementa s utičnicom 863mm
SLSBE863R	Svjet. baza elementa s utič. i zub. 863mm



Svjetleća ormarska cijev- 12V



- u širinama 80 ili 120cm
- montaža na strop
- transformator 12V se prodaje odvojeno

Ident	Naziv
SLVJALU120	Vješalica svijetlo 120cm, ALU
SLVJALU80	Vješalica svijetlo 80cm, ALU

Transformatori - 12V



šifra: SLTR12V/1A
jačina: 12W (dovoljno za 3tm trake)



šifra: SLTR12V
jačina: 3,8W (dovoljno za 1tm trake)



Kvaliteta po dostupnim cijenama



Grčkog proizvođača Pyramis prati 50-godišnja tradicija proizvodnje kvalitetnih proizvoda za kuhinje: od kuhinjskih sudopera i armatura do bijele tehnike. Danas su Pyramisovi proizvodi prisutni na tržištima 50 država svijeta. Poduzeće Blažič, robni trakovi d.o.o. je od početka 2011. godine postao generalni zastupnik za Pyramis. Uspjeh poduzeća Pyramis zasniva se prije svega na kvaliteti po dostupnim cijenama, što je prepoznato od milijun kupaca. Kvaliteta, moderni oblici, cijena, zaštita okoliša, sve su to razlozi koji ukazuju na to da Pyramis ne nudi samo proizvod nego i viziju, da će svijet u kojem živimo biti ugodniji i ljepši.



Sudoperi Tetragon Granite



Sudoperi LUME



Sudoperi CRYSTALON



Sudoperi STUDIO

trake

okov

košare

metal

plastika

drvo

ljepila

strojevi

ostalo

lakovi

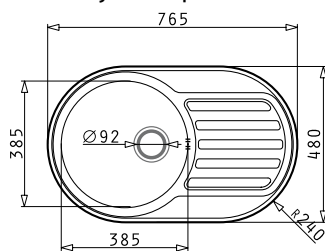
ručke

Okov za namještaj | sudoperi Pyramis

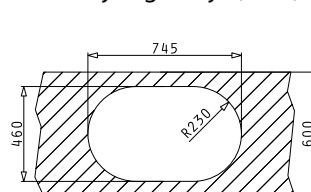
Sudoper SR MINI



Dimenzije sudopera:



Dimenzije ugradnje (izrez):



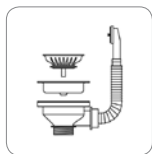
Materijal: inoks

Površina: glatka

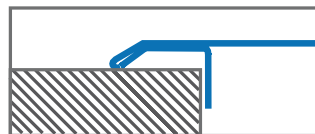
Min. širina elementa: 45 cm

⚠ NAPOMENA: Dubina sudopera je 15 cm.

Grla i sifoni:



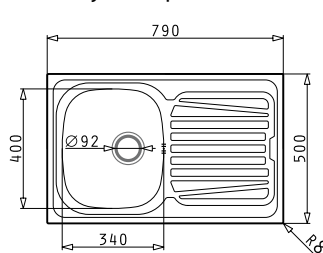
Prikaz sjedanja sudopera na radnu ploču:



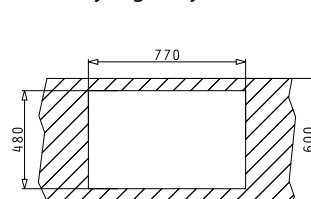
Sudoper SPARTA 1B 1D



Dimenzije sudopera:



Dimenzije ugradnje (izrez):



Materijal: inoks

Površina: glatka

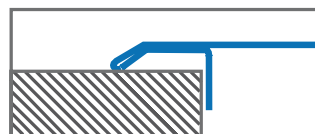
Min. širina elementa: 45 cm

⚠ NAPOMENA: Dubina sudopera je 15 cm.

Grla i sifoni:



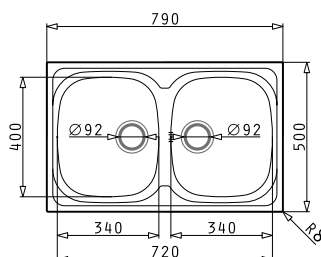
Prikaz sjedanja sudopera na radnu ploču:



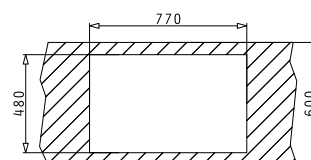
Sudoper SPARTA 2B



Dimenzije sudopera:



Dimenzije ugradnje (izrez):



Materijal: inoks

Površina: glatka

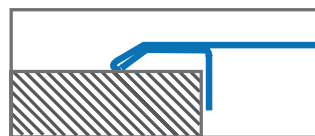
Min. širina elementa: 80 cm

! NAPOMENA: Dubina sudopera je 15 cm.

Grla i sifoni:



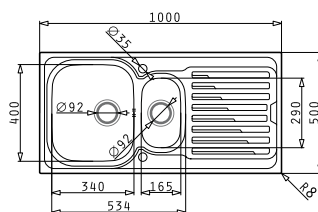
Prikaz sjedanja sudopera na radnu ploču:



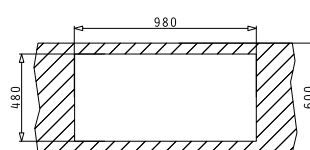
Sudoper Amaltia (100 x 50) 1½B 1D



Dimenzije sudopera:



Dimenzije ugradnje (izrez):



Materijal: inoks

Površina: glatka

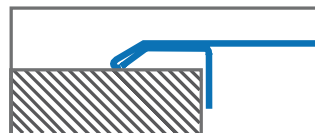
Min. širina elementa: 60 cm

! NAPOMENA: Dubina sudopera je 18 cm.

Grla i sifoni:



Prikaz sjedanja sudopera na radnu ploču:

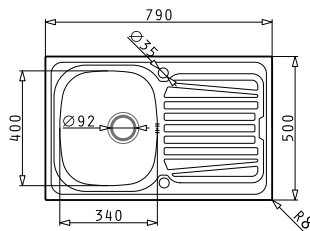


Okov za namještaj | sudoperi Pyramis

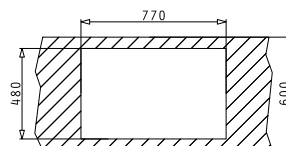
Sudoper Amaltia (79x50) 1B 1D



Dimenzije sudopera:



Dimenzije ugradnje (izrez):



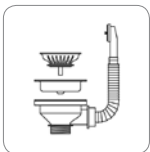
Materijal: inoks

Površina: glatka

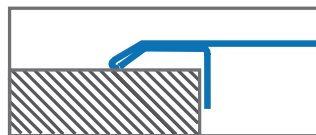
Min. širina elementa: 45 cm

! NAPOMENA: Dubina sudopera je 18 cm.

Grla i sifoni:



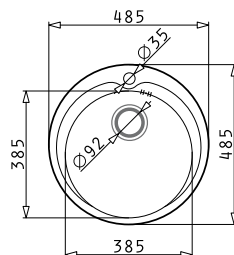
Prikaz sjedanja sudopera na radnu ploču:



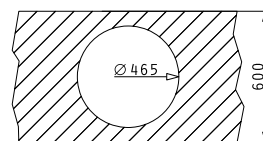
Sudoper INSET KIBA



Dimenzije sudopera:



Dimenzije ugradnje (izrez):



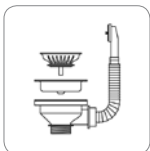
Materijal: inoks

Površina: glatka

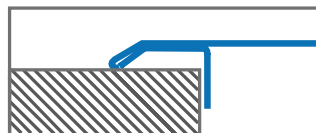
Min. širina elementa: 45 cm

! NAPOMENA: Dubina sudopera je 16,3 cm.

Grla i sifoni:



Prikaz sjedanja sudopera na radnu ploču:



BLAŽIČ
rubne trake



Sistem izvlačnih košara Vibo

Napredne ideje s tradicijom





VIBO sistemi izvlačnih košara

Vibo S.p.A je vodeći proizvođač kromiranih žičanih proizvoda za namještaj. Na međunarodnom tržištu prisutni su još od 1980. godine. Danas svoje proizvode distribuiraju u 70 država svijeta, a izvoz predstavlja 75% ukupne prodaje. U tri tvornice smještene u blizini Venecije, na ukupno 16.000m² prostora, izrađuju vrhunske izvlačne kolone, podpultne košare, u cijelosti izrađene u Italiji. Zbog samostalne proizvodnje i mogućnosti da kontroliraju sve faze proizvodnje, postiže se najviši nivo kvalitete.

Vibo se ponosi sa tri certifikata, kojim potvrđuju svoju kvalitetu i visoke standarde proizvodnje, ekološke i socijalne osviještenosti. Tako jedini u regiji imaju certifikat ISO 14001 za ekološki prihvatljivo galvaniziranje, a od nedavno posjeduju i certifikat SA800 koji dokazuje veliku brigu i posvećenost zadovoljstvu zaposlenika.

trake

okov

košare

metal

plastika

drvo

ljepila

strojevi

ostalo

lakovi

ručnice



Sistem izvlačnih košara

FLY MOON



Kutni elementi u kuhinjama su obično teško dostupni i nepraktični. Vibov FLY MOON, su inovativni i inteligentni odgovor na ovaj problem. Nedostupnost i neiskorištenost prostora, uz Vibo izvlačne kutne police su stvar prošlosti. Puna izvlika polica u obliku mjeseca sa mekanim zatvaranjem i visinskim podešavanjem omogućuje iskoristivost prostora i nova mjesto za odlaganje u svakoj kuhinji.

Osobine:

- Nosivost pojedine police je 20kg
- Ograda polica od kromirane žice s promjerom 6 i 10mm
- Žičani elementi su kromirani u 5 slojeva debljine 35 mikrona
- police se otvaraju neovisno jedna od druge
- posebno patentiran oblik mehanizma omogućava jednostavnu montažu i uporabu (u dno i strop elementa pričvrste se dva nosača na koji se pričvrsti mehanizam)

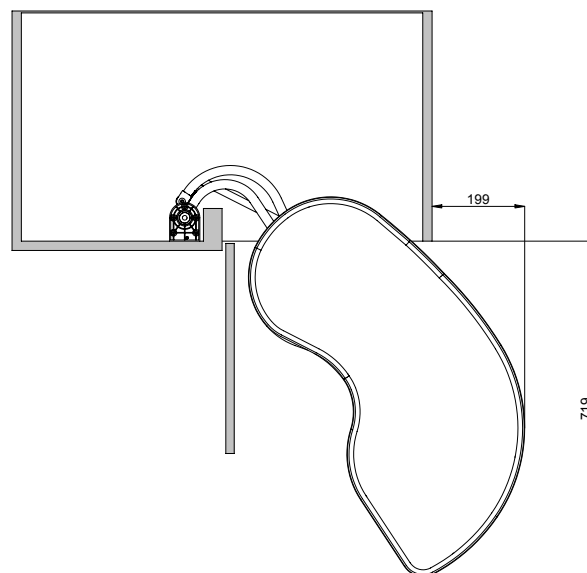
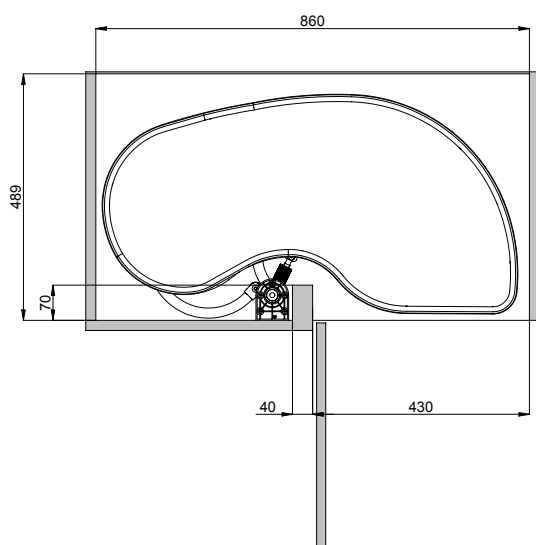


Izvlačne police i izvlačni mehanizam



Artikl	Šifra dobavljača	Naziv	širina (mm)	dubina (mm)	visina (mm)	težina (kg)	Dimenzije pakiranja (mm)	MJ
VIL900D	FLY45DXM2	Izvlačne police – desni	826	435	86	12,8	855 x 475 x 240	KPL
VIL900L	FLY45SXM2	Izvlačne police – lijevi	826	435	86	12,8	855 x 475 x 240	KPL
VILM900D	FLYST2DX	Izvlačni mehanizam – desni	/	/	665-705	5,7	855 x 475 x 240	KPL
VILM900L	FLYST2SX	Izvlačni mehanizam – lijevi	/	/	665-705	5,7	855 x 475 x 240	KPL

! Najmanja širina vrata je 450mm.



- trake
- okov
- košare
- metal
- plastika
- drvo
- ljepila
- strojevi
- ostalo
- lakovi
- ručke

Sistem izvlačnih košara

Izvlačne kolone

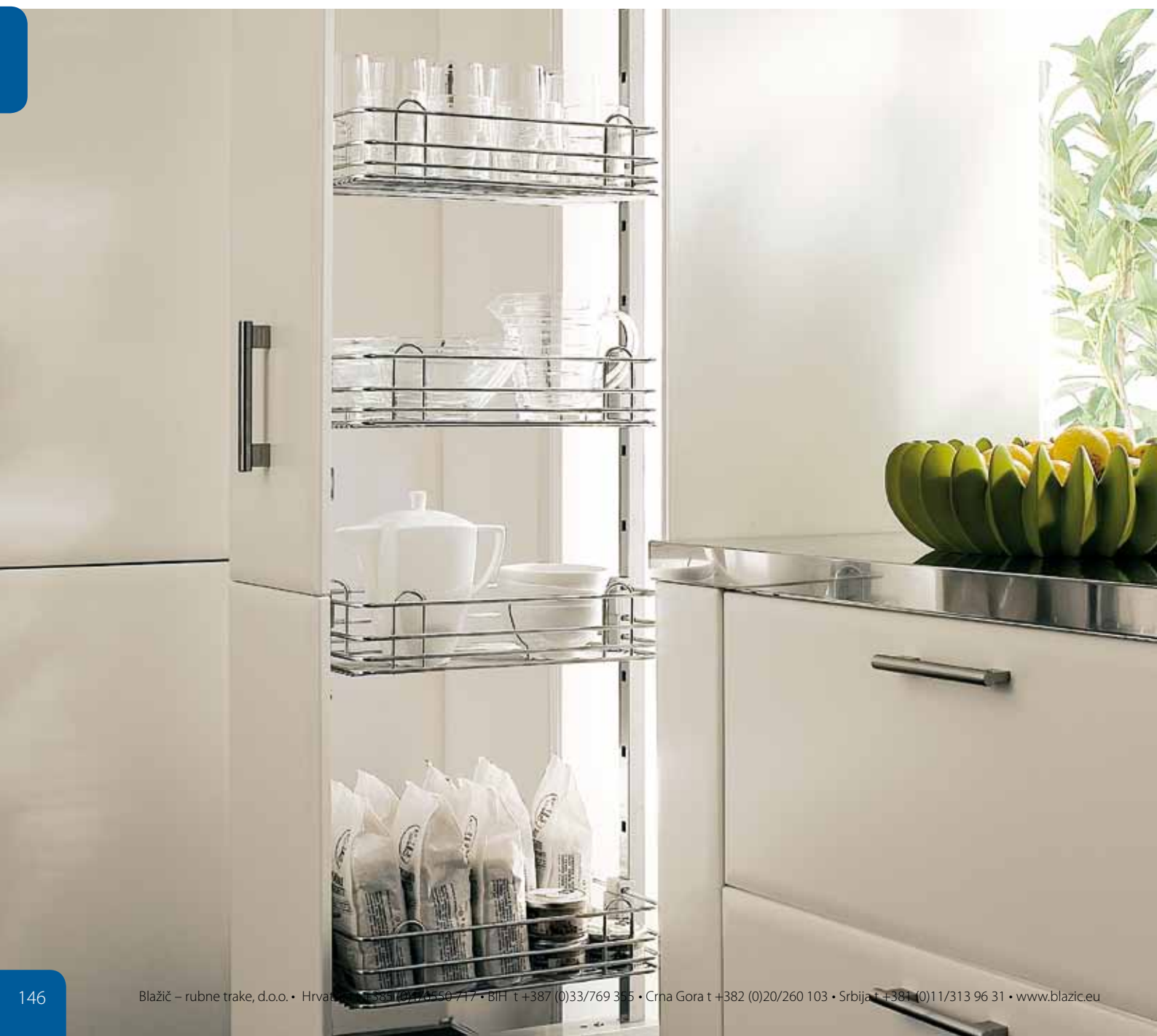


Izvlačne kolone su sastavni dio svake moderne kuhinje. Jednim potezom otvara se cijela unutrašnjost ormara čime se dobiva preglednost i dostupnost svih polica.

Osobine:

- tri visine kolona po izboru: 118-148cm, 148-178cm i 178-208cm
- vodilice velike nosivosti (120kg)
- puna izvlaka
- prihvat prednjice omogućavaju jednostavnu montažu i podešavanje fronte
- žičani elementi su kromirani u pet slojeva debljine 35 mikrona

! Za sastavljanje kolone potreban je okvir i vodilica (dolaze zajedno u setu), broj i širina košara po želji te odgovarajući broj prihvat prednjice.



Okviri za izvlačnu kolonu i vodilice kolone



Artikl	Šifra dobavljača	Naziv	širina (mm)	dubina (mm)	visina (mm)	težina (kg)	Dimenzije pakiranja (mm)	MJ
VIKO+V118-148	CE1204	Okvir kolone 1.180–1.480 mm	30	497	1.093–1.393	3,80	520 x 75 x 1.065	KPL
VIKO+V148-178	CE1604	Okvir kolone 1.480–1.780 mm	30	497	1.393–1.693	4,60	520 x 75 x 1.455	KPL
VIKO+V178-208	CE1204	Okvir kolone 1.780–2.080 mm	30	497	1.693–1.993	5,40	520 x 75 x 1.750	KPL

! Okvir za izvlačnu kolonu je podesiv po visini u rasponu navedenom u nazivu. Vodilica nosivosti 120kg u setu.

Prihvati prednjice



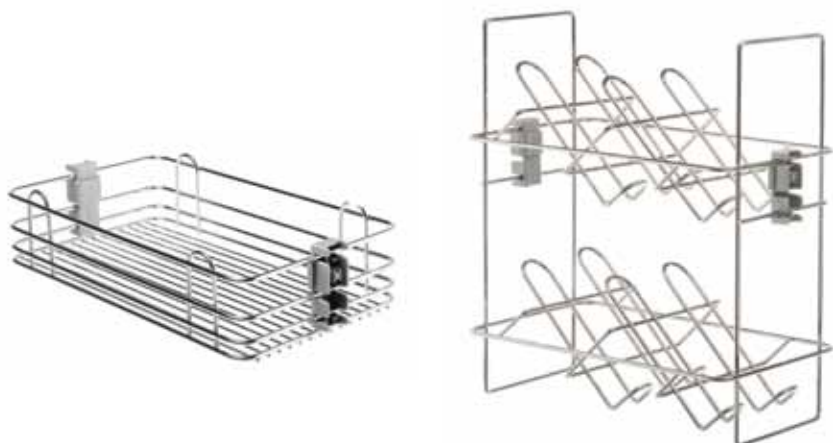
Artikl	Šifra dobavljača	Naziv	širina (mm)	dubina (mm)	visina (mm)	težina (kg)	Dimenzije pakiranja (mm)	MJ
VIK30PL	CK130N	Prihvat prednjice dimenzije 300 mm	250	40	45	0,42	250 x 40 x 45	KOM
VIK40PL	CK140N	Prihvat prednjice dimenzije 400 mm	350	40	45	0,49	350 x 40 x 45	KOM
VIK45PL	CK145N	Prihvat prednjice dimenzije 450 mm	400	40	45	0,53	400 x 40 x 45	KOM
VIK50PL	CK150N	Prihvat prednjice dimenzije 500 mm	450	40	45	0,57	450 x 40 x 45	KOM
VIK60PL	CK160N	Prihvat prednjice dimenzije 600 mm	550	40	45	0,65	550 x 40 x 45	KOM

Sistem izvlačnih košara



Izvlačne kolone

Žičane košare sa klik-on prihvatom



Artikl	Šifra dobavljača	Naziv	širina (mm)	dubina (mm)	visina (mm)	težina (kg)	Dimenzije pakiranja (mm)	MJ
VIK30K	CC30AS	Žična košara za element 300 mm	240	414	106,5	1,89	270 x 435 x 590	KOM
VIK30KS	CC30PB	Košara kolone 30 za boce	240	407	410	3	260 x 430 x 520	KOM
VIK40K	CC40AS	Žična košara za element 400 mm	340	414	106,5	2,31	370 x 435 x 590	KOM
VIK45K	✔ CC45AS	Žična košara za element 450 mm	390	414	106,5	2,53	420 x 435 x 590	KOM
VIK50K	✔ CC50AS	Žična košara za element 450 mm	440	414	106,5	2,67	470 x 435 x 590	KOM
VIK60K	✔ CC60AS	Žična košara za element 600 mm	540	414	106,5	3,20	570 x 435 x 590	KOM



Spustne košare

Spustne košare



Artikl	Šifra dobavljača	Naziv	širina (mm)	dubina (mm)	visina (mm)	težina (kg)	Dimenzije pakiranja (mm)	MJ
VIS60	NES60C	Vibo spustna Košara, 600 mm	/	/	/	/	/	KPL
VIS90	NES90C	Vibo spustna Košara, 900 mm	/	/	/	/	/	KPL



trake

okov

košare

metal

plastika

drvo

ljepila

strojevi

ostalo

lakovi

ručnice

Sistem izvlačnih košara

Podpultne košare



Klasične podpultne košare su jedan od često viđenih artikala u novijim kuhinjima. Kod nas možete pronaći košare Vibo koje su primjerene za kuhinjske elemente sa prednjicom širine 15, 20, 30, 40 ili 45cm. Košare su opremljene vodilicama Grass Dynamic XP, potpune izvlake i nosivosti 40 kg i mekanim zatvaranjem.

Osobine:

- Grass Dynamic XP vodilice- top kvaliteta vodilica
- Puna izvlika, nosivost 40kg i soft-close zatvaranja
- prihvat prednjice sa 3D podešavanjem
- Kod vodilica širine 30, 40 i 45cm moguća je montaža vodilica na donji ili gornji dio košare
- Košare su kromirane u 5 slojeva debljine 35mikrona

U ponudi je i ekonomik verzija košare za element 15cm sa vodilicama djelomične izvlake i pristupačnije cijene.



Podpultne košare



Artikl	Šifra dobavljača	Naziv	širina (mm)	dubina (mm)	visina (mm)	težina (kg)	Dimenzije pakiranja (mm)	MJ
VI15DP	ELQHM152DX	Košara 15, DESNA, s 3D prihvatom prednjice	107	473	510	4,80	480 x 125 x 555	KPL
VI15LP	ELQHM152SX	Košara 15, LIJEVA, s 3D prihvatom prednjice	107	473	510	4,80	480 x 125 x 555	KPL
VI20DP	ELQHM202DX	Košara 20, DESNA, s 3D prihvatom prednjice	157	473	510	4,80	480 x 175 x 555	KPL
VI20LP	ELQHM202SX	Košara 20, LIJEVA, s 3D prihvatom prednjice	157	473	510	4,80	480 x 175 x 555	KPL
VI30	EGTGS30B2	Košara 30, s 3D prihvatom prednjice	264	470	520	5,94	490 x 265 x 555	KPL
VI40	EGTGS40B2	Košara 40, s 3D prihvatom prednjice	364	470	520	6,84	490 x 360 x 540	KPL
VI45	EGTGS45B2	Košara 45, s 3D prihvatom prednjice	414	470	520	7,42	490 x 400 x 540	KPL
VIE15DP	/	Košara 15- djelomična izvlaka, DESNA, sa 3D prihvatom	107	473	510	4,80	480 x 125 x 555	KPL
VIE15LP	/	Košara 15- djelomična izvlaka, LIJEVA, sa 3D prihvatom	107	473	510	4,80	480 x 125 x 555	KPL

Organizator za boce



Artikl	Šifra dobavljača	Naziv	širina (mm)	dubina (mm)	visina (mm)	težina (kg)	Dimenzije pakiranja (mm)	MJ
VI150S	EDB1504	Organizator za boce za košaru 15 (4 kosi)	105	10	48	0,13	110 x 60 x 30	KPL
VI200S	EDB2004	Organizator za boce za košaru 20 (4 kosi)	155	10	14	0,14	150 x 20 x 30	KPL

Vodilice Grass* XP, 40kg



Artikl	Šifra dobavljača	Naziv	MJ
DXP4504020	65054505	Vodilica G* DXP, 450 mm, puna izvlaka, 40 kg (P20)	PAR

Sistem izvlačnih košara

Koševi za smeće



Ekološka osviještenost građana ili zakonske odredbe dovode do potrebe za odvajanjem i razvrstavanjem otpada – bio otpad, ambalaža za reciklažu (papir, plastika, staklo) te smeće. Trenutno imamo na lageru izvlačne sisteme sa dvije, tri ili četiri posude, sa poklopcem.

Osobine:

- Grass Dynamic XP vodilice- top kvaliteta vodilica
- Puna izvlika, nosivost 40kg i soft-close zatvaranja
- prihvat prednjice sa 3D podešavanjem
- 4 prihvata prednjice (iznimka je model VIKO S 40/2B)
- Košare su kromirane u 5 slojeva debljine 35mikrona



Sistem za razvrstavanje otpada



Artikl	Šifra dobavljača	Naziv	širina (mm)	dubina (mm)	visina (mm)	težina (kg)	Dimenzije pakiranja (mm)	MJ
VIKOSKOS30/2	PCHM30PG	Koš za smeće 30, s dvije posude	264	470	490	5,40	475 x 255 x 535	KPL
VIKOSKOS40/2	PCHM40GG	Koš za smeće 40, s dvije posude	364	470	490	6,50	480 x 400 x 535	KPL
VIKOSKOS40/3	PCHM40PPG	Vibo Koš za smeće 40, s tri posude	364	470	490	6,50	480 x 400 x 535	KPL
VIKOSKOS45/2	PCHM45GG	Vibo Koš za smeće 45, s dvije posude	414	470	490	7,00	480 x 400 x 535	KPL
VIKOSKOS45/3	PCHM45PPG	Vibo Koš za smeće 45, s tri posude	414	470	490	7,00	480 x 400 x 535	KPL
VIKOSKOS60/3	PCHM60GGG	Vibo Koš za smeće 60, s tri posude	564	470	490	9,00	550 x 490 x 500	KPL
VIKOSKOS60/4	PCHM60PPGG	Vibo Koš za smeće 60, s četiri posude	564	470	490	9,00	550 x 490 x 500	KPL

! Kod navedenih sistema potrebno je dodatno naručiti vodilicu Grass* Dynamic XP.

Basic sistem za razvrstavanje otpada, kuglične vodilice pune izvlake



Artikl	Šifra dobavljača	Naziv	širina (mm)	dubina (mm)	visina (mm)	težina (kg)	Dimenzije pakiranja (mm)	MJ
VIKOS40/2B	PET40	Koš za smeti 40, s dvije posude Basic	358	463	387	6,00	475 x 365 x 360	KPL

trake

okov

košare

metal

plastika

drvo

ljepila

strojevi

ostalo

lakovi

ručice

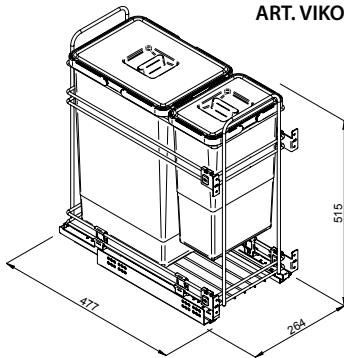
Sistem izvlačnih košara

Koševi za smeće

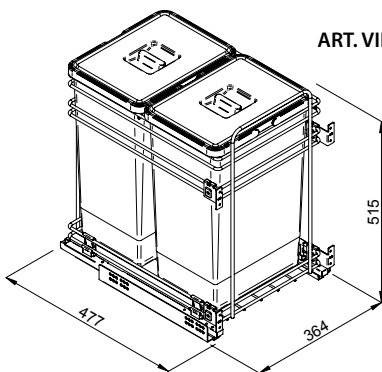


Tehničke skice

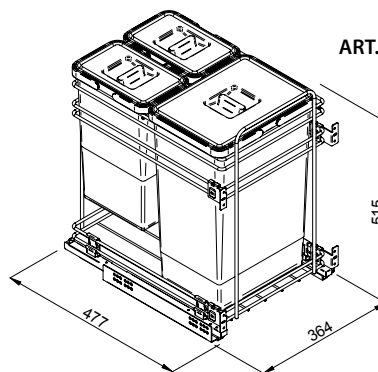
ART. VIKOS30/2



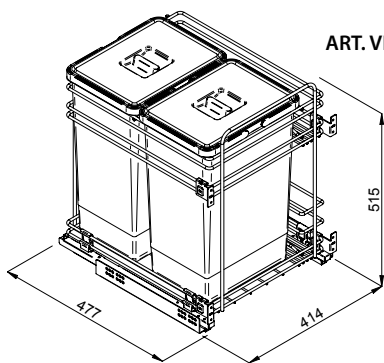
ART. VIKOS40/2



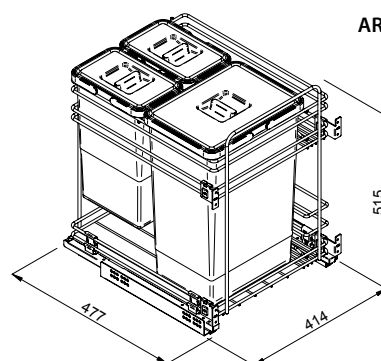
ART. VIKOS40/3



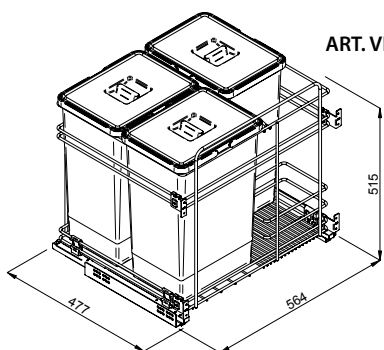
ART. VIKOS45/2



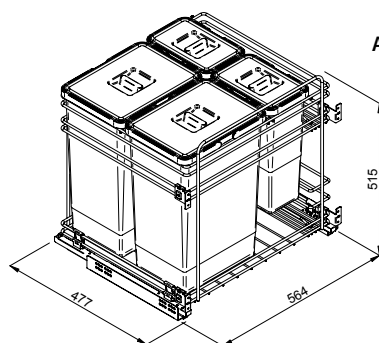
ART. VIKOS45/3



ART. VIKOS60/3



ART. VIKOS60/4





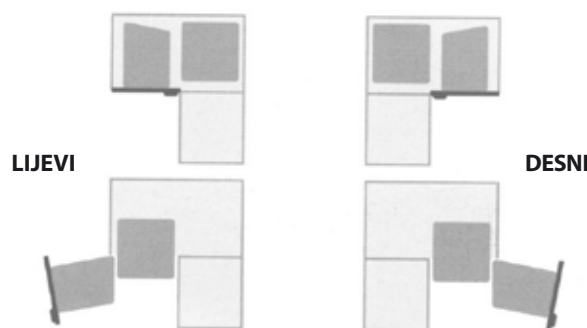
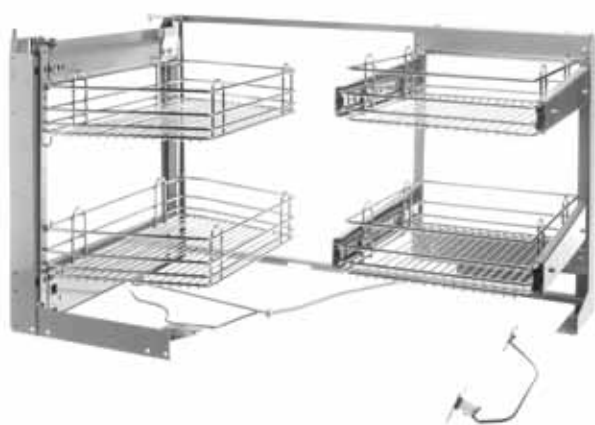
Smart corner

Smart corner je klasični proizvod za povećanje upotrebljivosti kutnih elemenata u kuhinji. Radi praktičnosti i dobre iskoristivosti »mrtvog kuta«, Smart Corner je odlično rješenje za kutne elemente.

Kutni element se ugrađuje u kutne elemente sa vratima širine najmanje 450mm.

Osobine:

- Lijeva ili desna izvedba
- velika nosivost i stabilnost
- jednostavna montaža
- vodilice sa punim izvlačenjem
- unutarnje košare se mogu izvlačiti
- soft-close zatvaranje
- 3D podešavanje prenijice
- vodilica kutnog elementa je pokrivena i zaštićena od prašine i smeća koje mogu prouzročiti koćenje



Artikl	Šifra dobavljača	Naziv	širina (mm)	dubina (mm)	visina (mm)	težina (kg)	Dimenzije pakiranja (mm)	MJ
VIKOTD	SMACE45DXFMC	Kot Smart corner – DESNI	850	489	568	26,97	810 x 600 x 285	KPL
VIKOTL	SMACE45SXFMC	Smart corner – LIJEVI	850	489	568	26,97	810 x 600 x 285	KPL



trake

okov

košare

metal

plastika

drvo

ljepila

strojevi

ostalo

lakovi

ručke

Sistem izvlačnih košara

Žičana galanterija STARAX

STARAX

Predstavljamo vam STARAX - relativno mlado (od 1996. godine), ali brzorastuće poduzeće iz okolice Istambula. Danas broji preko 270 zaposlenih i izvozno je orijentirano. Bavi se proizvodnjom različitih okova i dodataka za namještaj, a pogotovo su poznati po proizvodima od žice sa primjenama u kuhinjskom, ormarskom i kupaonskom namještaju. Svoju kvalitetu potvrđuju implementacijom ISO9001:2000 standarda.

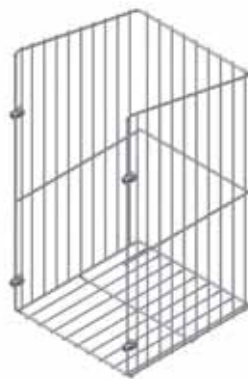
Podpultne košare



- podpultne košare
- uski okvir za maksimalno iskorištavanje prostora
- 45 kg nosivosti
- tiho i postepeno zatvaranje
- puna izvlaka, kuglične vodilice

Artikl	Naziv	širina (mm)	dubina (mm)	visina (mm)	Minimalna širina elementa (mm)
ST15	Košara STARAX, 15 cm	105	500	470	150
ST20	Košara STARAX, 20 cm	155	150	470	200

Koševi za veš



- žičani elementi za sakrivene spremnike za veš
- povećana dostupnost prostora za spremanje prljavog veša
- u setu sa prihvatima fronte elementa
- dvije različite dimenzije

Artikl	Naziv	širina (mm)	dubina (mm)	visina (mm)	Minimalna širina elementa (mm)
STKOSV40	Košara za veš STARAX, 40 cm	330	250	500	400mm
STKOSV50	Košara za veš STARAX, 50 cm	430	250	500	500mm

BLAŽIČ
rubne trake



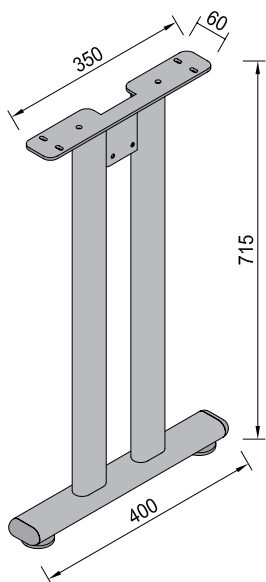
Metalna galanterija

Napredne ideje s tradicijom.

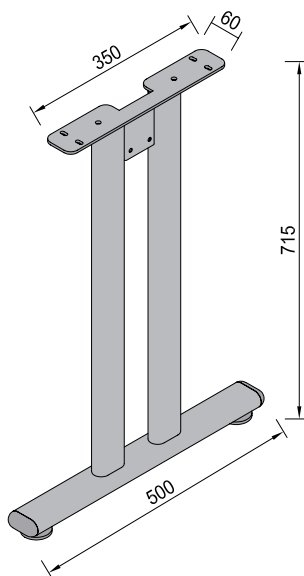
Metalna galanterija

Noge za namještaj MARIJA BASIC

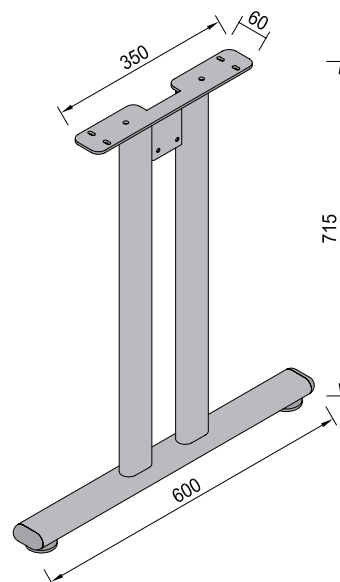
MARIJA BASIC 400



MARIJA BASIC 500



MARIJA BASIC 600



RAL 9005 crna	RAL 9006 siva	Naziv artikla	Masa (kg)
✔ NOMABA400C	NOMABA400S	MARIJA BASIC 400	3,4
✔ NOMABA500C	NOMABA500S	MARIJA BASIC 500	3,5
✔ NOMABA600C	NOMABA600S	MARIJA BASIC 600	3,7

OPCIJE:

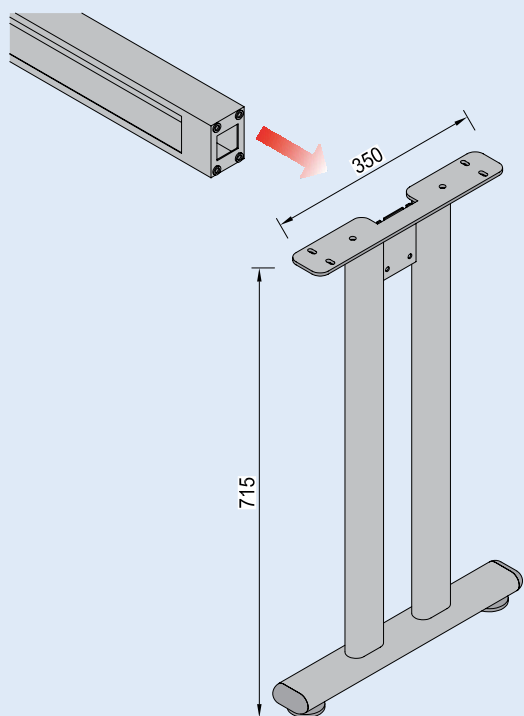


Sivi završni
čepovi i
podesne nogice



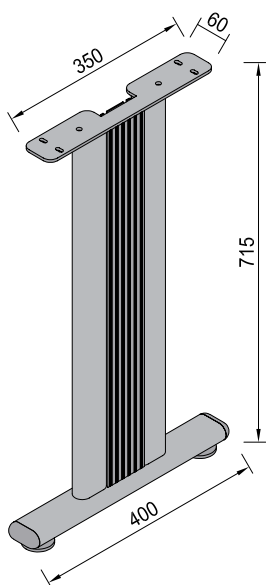
Crni završni
čepovi

Sklapanje noge MARIJA BASIC

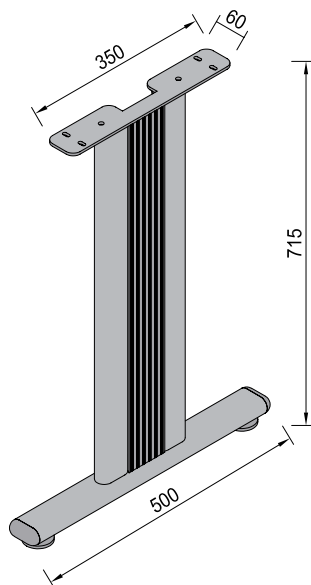


Noge za namještaj MARIJA

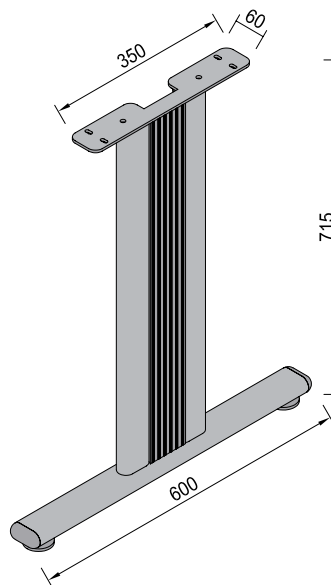
MARIJA 400



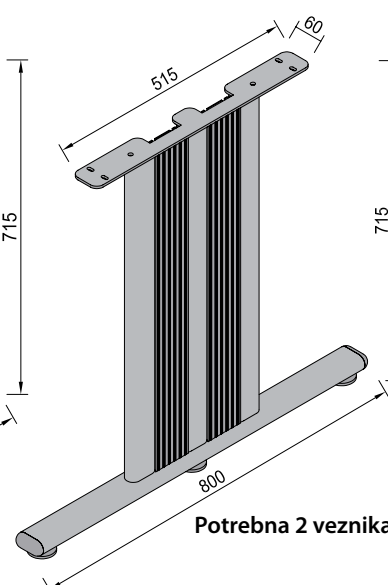
MARIJA 500



MARIJA 600



MARIJA 800, konferencijska



RAL 9005 crna	RAL 9006 siva	Naziv artikla	Masa (kg)
NOMA400C	NOMA400S	MARIJA 400	3,7
NOMA500C	NOMA500S	MARIJA 500	3,8
NOMA600C	NOMA600S	MARIJA 600	4
NOMA800KOC	NOMA800KOS	MARIJA 800, konferencijska	5,9

OPCIJE:

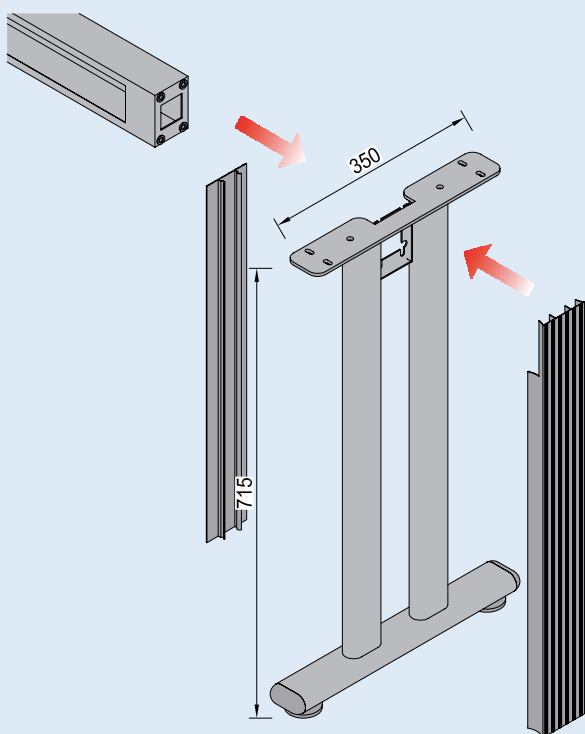


Sivi završni
čepovi i
podesne nogice



Crni završni
čepovi

Sklapanje noge MARIJA



trake

okov

košare

metal

plastika

drvo

ljepila

strojevi

ostalo

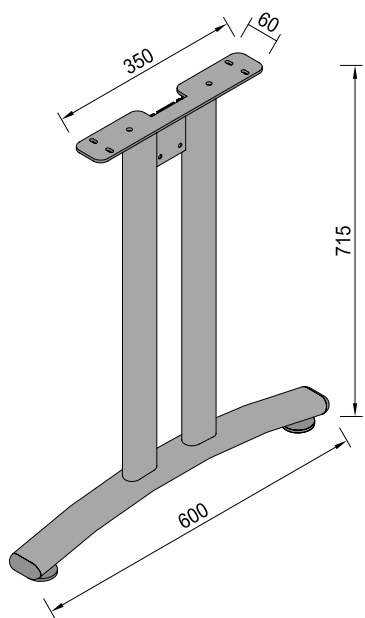
lakovi

ručke

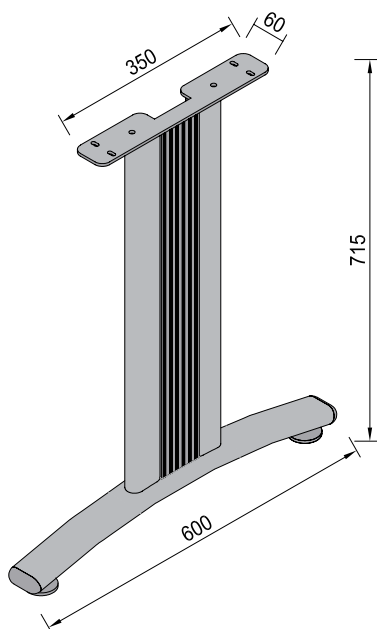
Metalna galanterija

Noge za namještaj LUNA i LUNA BASIC






LUNA BASIC 600




LUNA 600



Legenda:

-  – po narudžbi
-  – pozor, postoje i druge mogućnosti
-  – propisana minimalna količina narudžbe
-  – zahtijevajte dodatne informacije
-  – novost

RAL 9005 crna	RAL 9006 siva	Naziv artikla	Masa (kg)
 NOLUBA600C	 NOLUBA600S	LUNA BASIC 600	3,7
 NOLU600C	 NOLU600S	LUNA 600	4

OPCIJE:

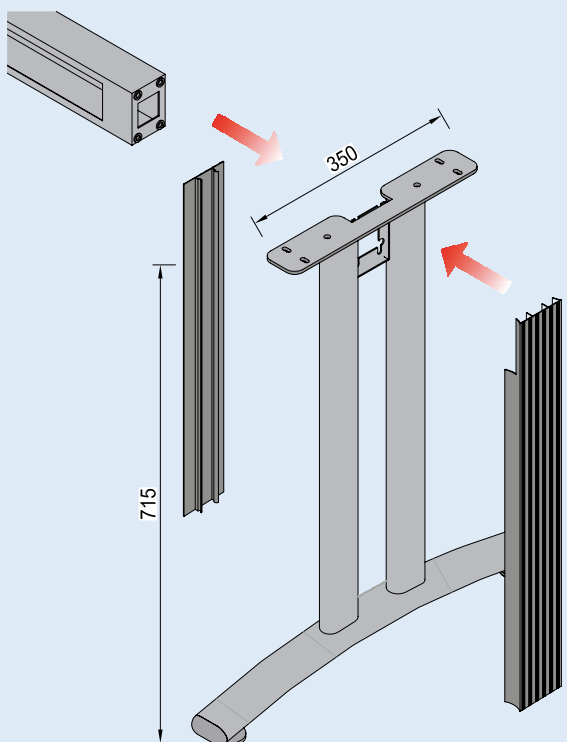


Sivi završni
čepovi i
podesne nogice



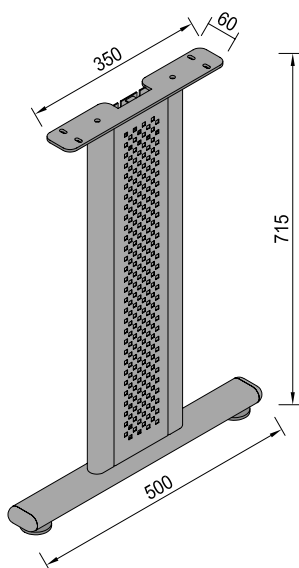
Crni završni
čepovi

Sklapanje noge LUNA

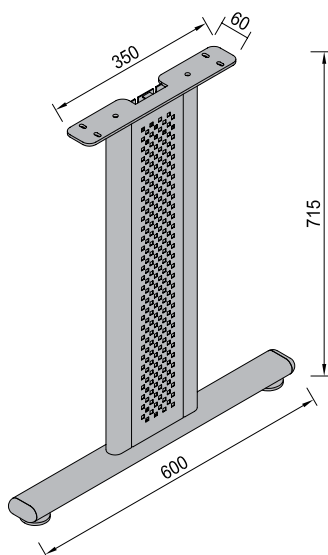


Noge za namještaj LAURA

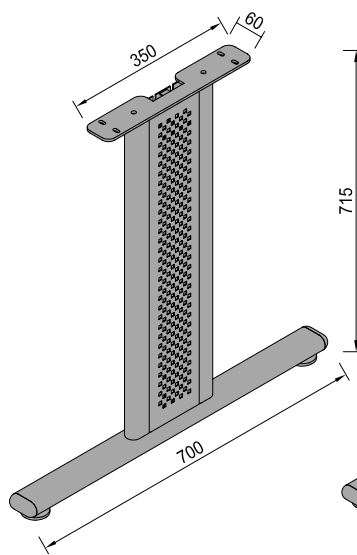
LAURA 500



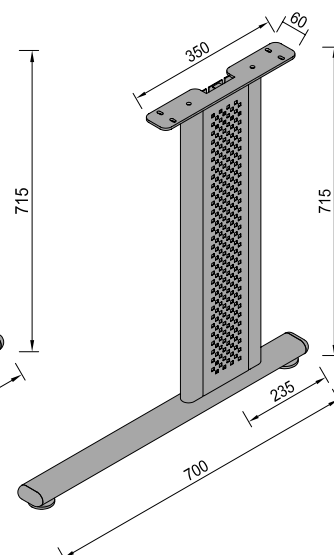
LAURA 600



LAURA 700, konferencijska

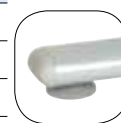


LAURA 700



RAL 9005 crna	RAL 9006 siva	Naziv artikla	Masa (kg)
✔ NOLA500C + perforacija	NOLA500S + perforacija	LAURA 500	4,6
✔ NOLA600C + perforacija	NOLA600C + perforacija	LAURA 600	4,8
✔ NOLA700C + perforacija	NOLA700S + perforacija	LAURA 700 (L, D)	4,9
✔ NOLA700KOC + perforacija	NOLA700KOS + perforacija	LAURA 700, konferencijska	4,9

OPCIJE:

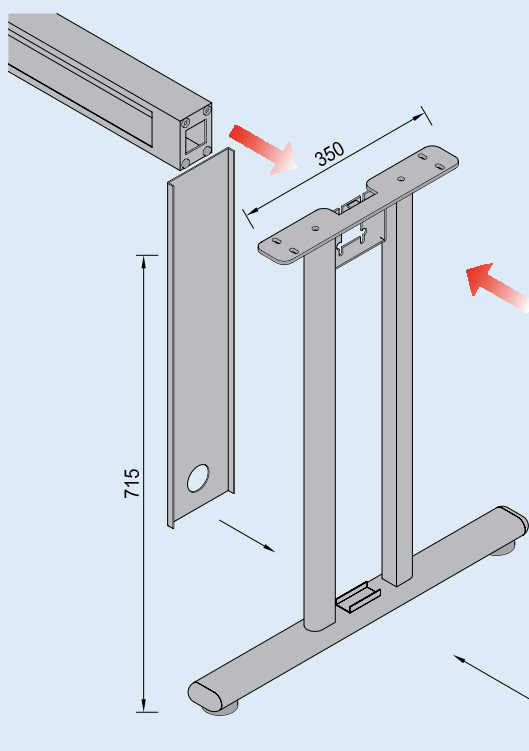


Sivi završni čepovi i podesne nogice

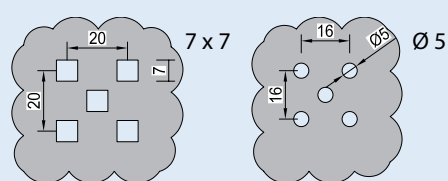


Crni završni čepovi

Sklapanje noge LAURA



PERFORACIJA



trake

okov

košare

metal

plastika

drvo

ljepila

strojevi

ostalo

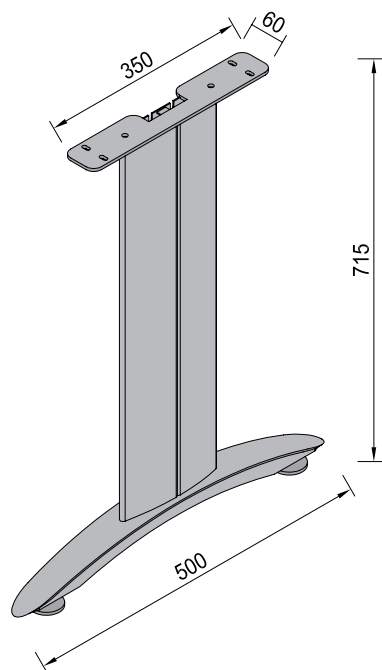
lakovi

ručke

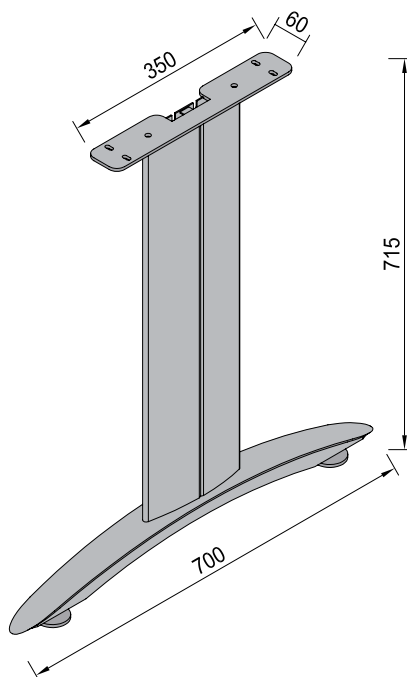
Metalna galanterija

Noge za namještaj KIM

KIM 500

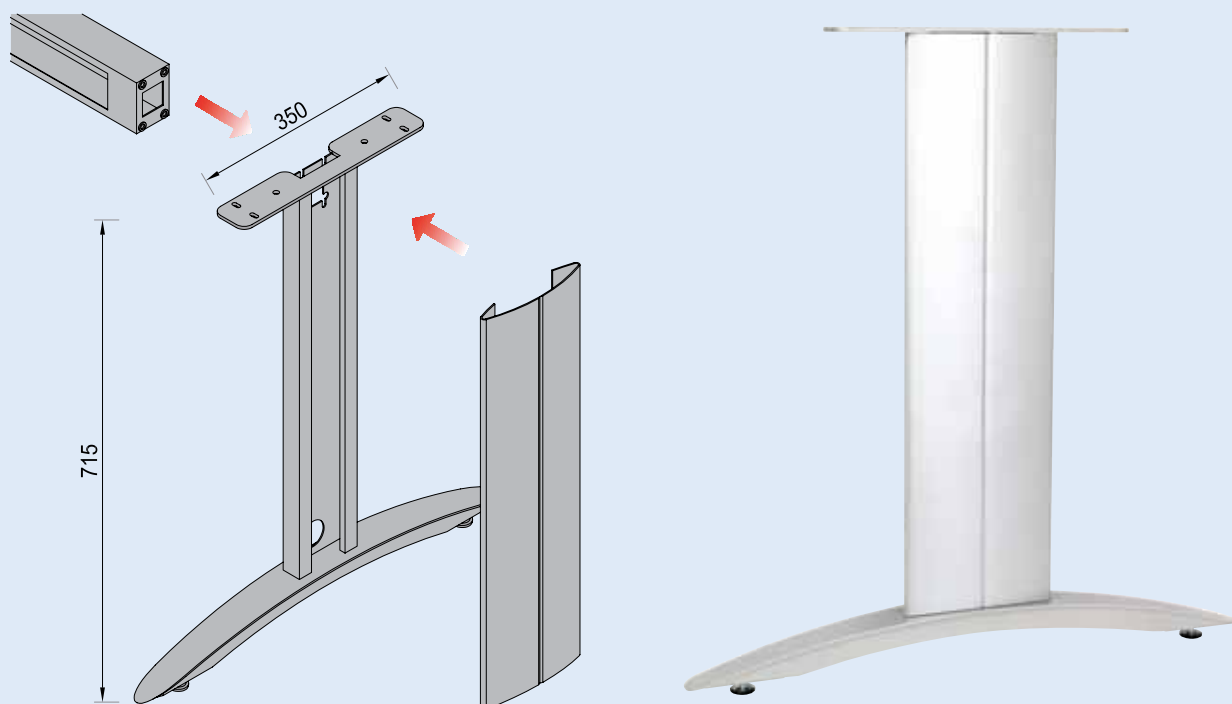


KIM 700



RAL 9005 crna	RAL 9006 siva struktur	Naziv artikla	Masa (kg)
✔ NOKIM500C	NOKIM500STR	KIM 500	5,1
✔ NOKIM700C	NOKIM700STR	KIM 700	5,5

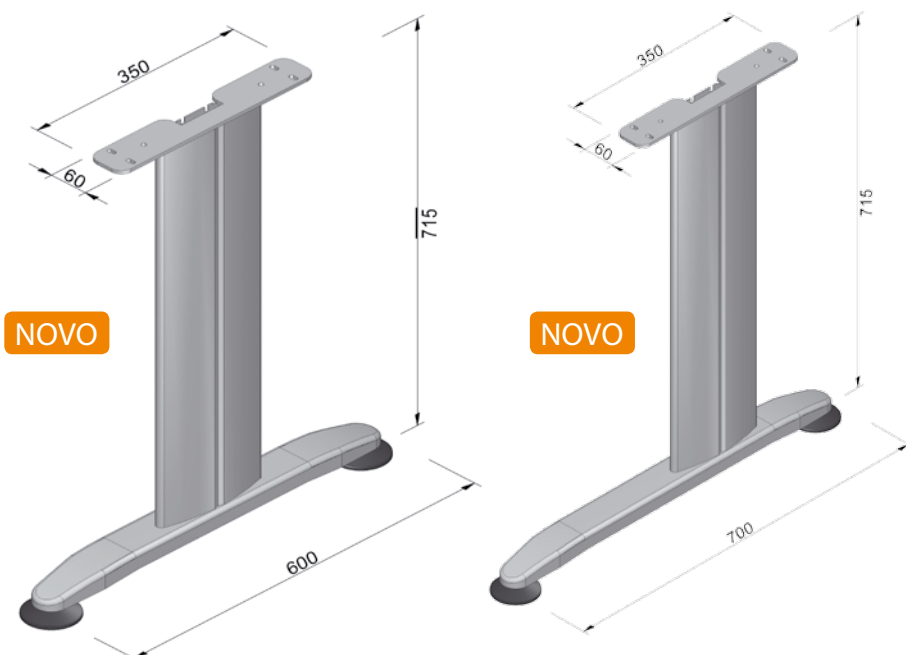
Sklapanje noge KIM



Noge za namještaj TAYA

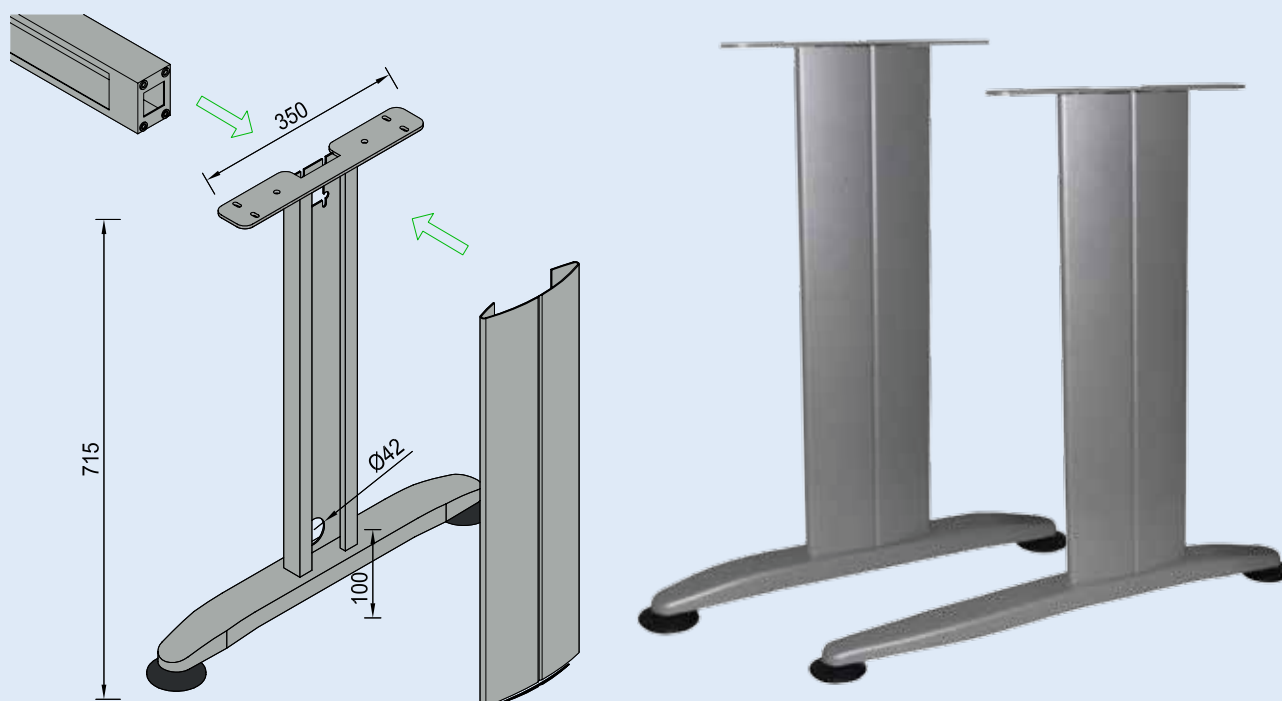
TAYA 600

TAYA 700



RAL 9005 crna	RAL 9006 siva struktur	Naziv artikla	Masa (kg)
✔ NOTAYA600CRNA	NOTAYA600STR	TAYA 600	5,5
✔ NOTAYA700CRNA	NOTAYA700STR	TAYA 700 (L, D)	5,7

Sklapanje noge TAYA



trake

okov

košare

metal

plastika

drvo

ljepila

strojevi

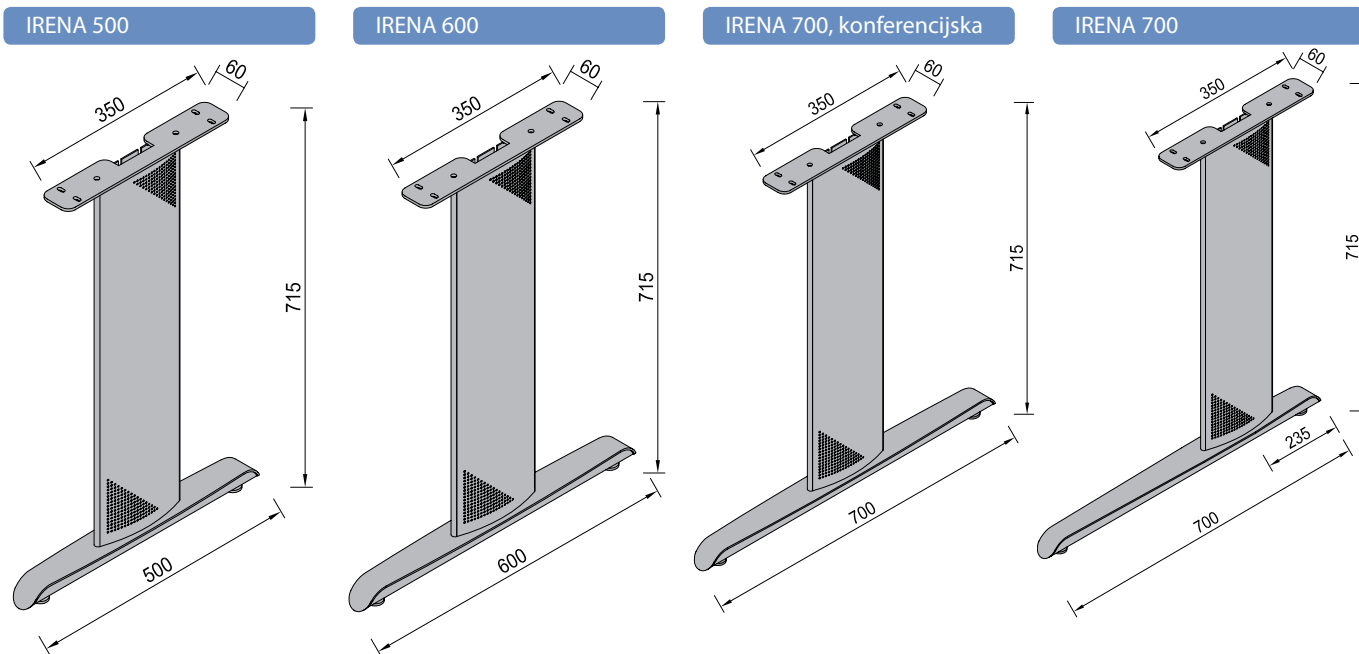
ostalo

lakovi

ručnice

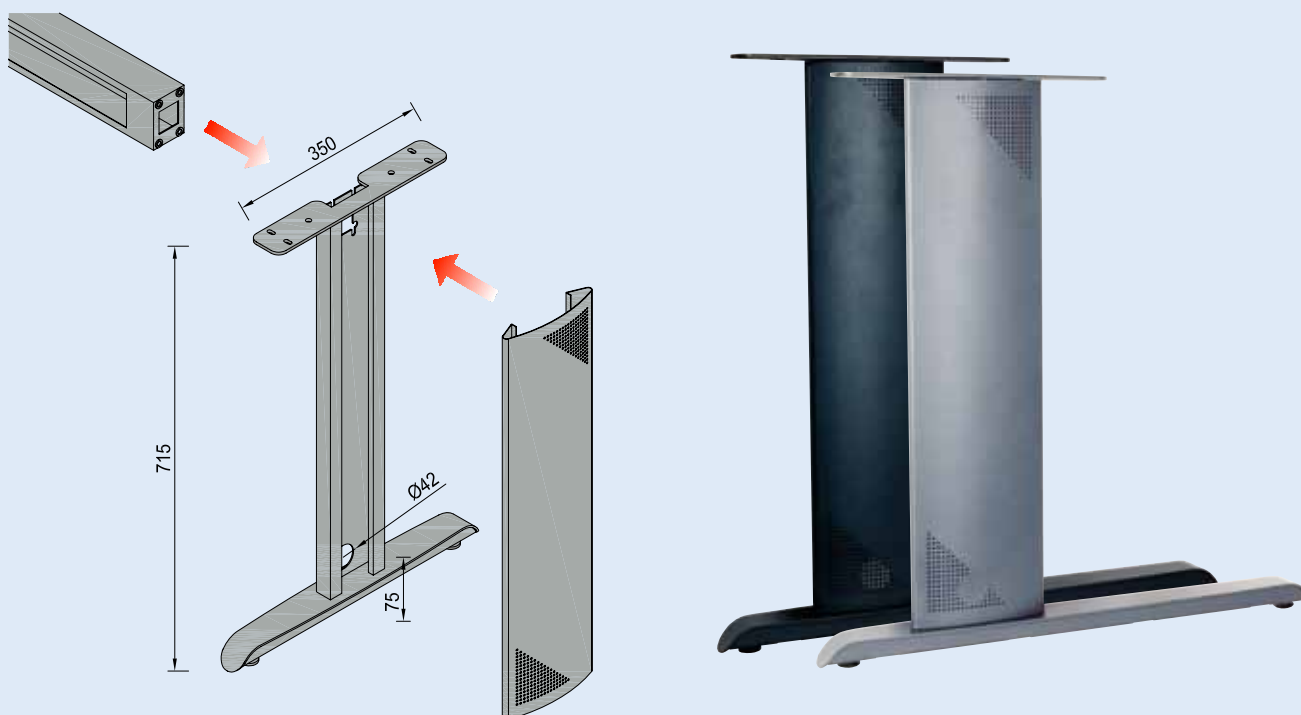
Metalna galanterija

Noge za namještaj IRENA



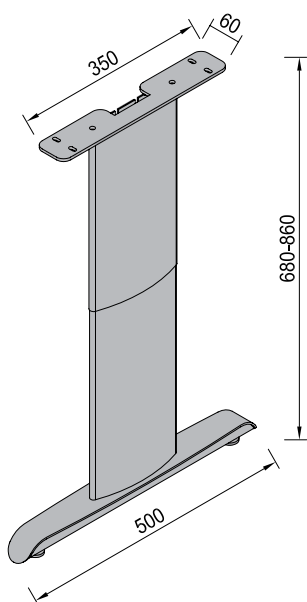
RAL 9005 crna	RAL 9006 siva struktur	Naziv artikla	Masa (kg)
✔ NOIR500C	NOIR500STR	IRENA 500	5,4
✔ NOIR600C	NOIR600STR	IRENA 600	5,5
✔ NOIR700C	NOIR700STR	IRENA 700 (L, D)	5,9
✔ NOIR700KOC	NOIR700KOS	IRENA 700, konferencijska	5,8

Sklapanje noge IRENA

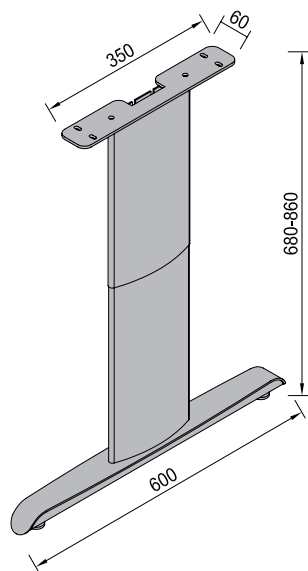


Noge za namještaj IRENA PLUS – promjenjive visine

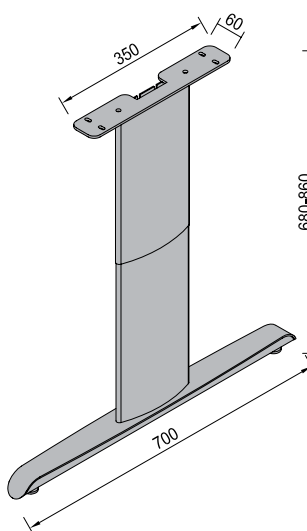
IRENA PLUS 500



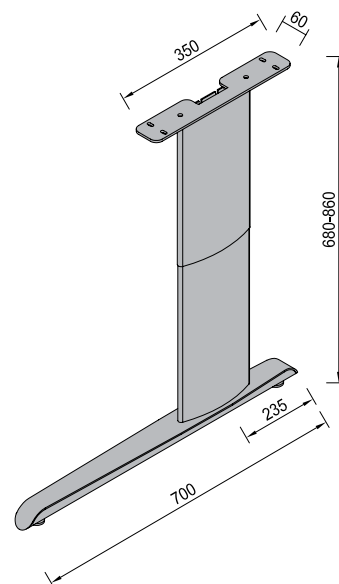
IRENA PLUS 600



IRENA PLUS 700, konferencijska

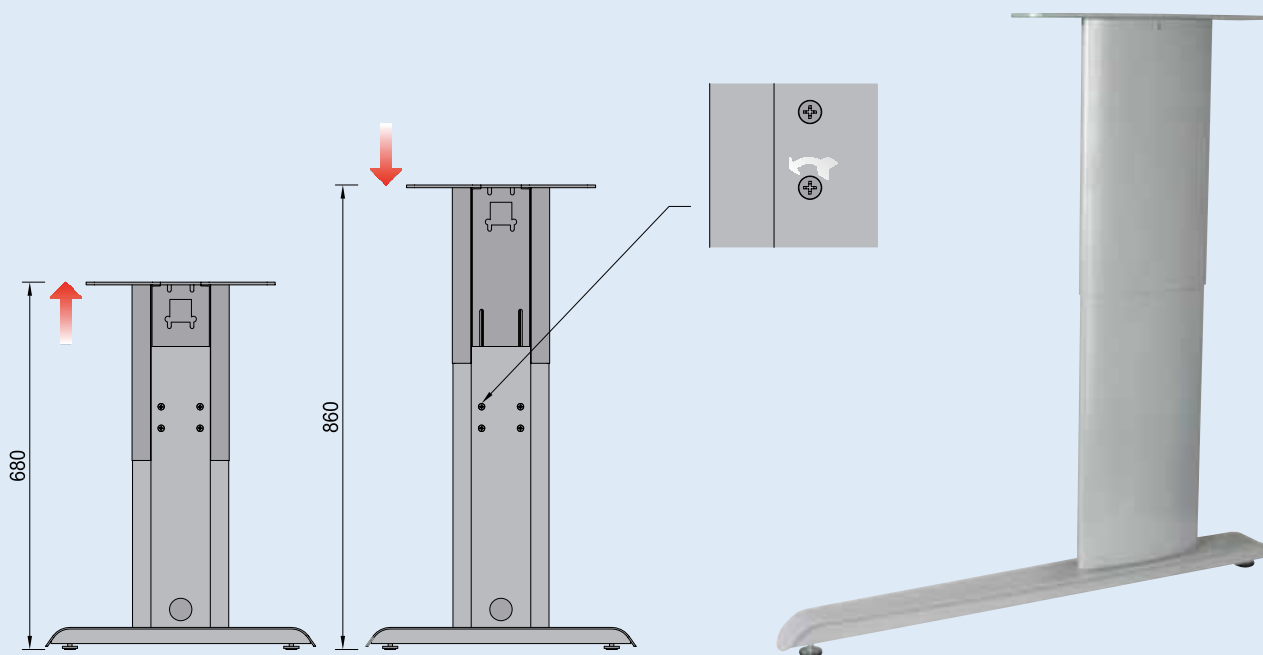


IRENA PLUS 700



RAL 9005 crna	RAL 9006 siva	Naziv artikla	Masa (kg)
NOIRP500C	NOIRP500S	IRENA PLUS 500	6,5
NOIRP600C	NOIRP600S	IRENA PLUS 600	6,8
NOIRP700C	NOIRP700S	IRENA PLUS 700 (L, D)	7,1
NOIRP700KOC	NOIRPL700KOS	IRENA PLUS 700, konferencijska	7,1

Promjena visine noge IRENA PLUS



trake

okov

košare

metal

plastika

drvo

ljepila

strojevi

ostalo

lakovi

ručnice

Metalna galanterija

Noge za namještaj RIO i NIKA

RIO 600 mm



RAL 9006 siva	Naziv artikla	Masa (kg)
NORIO600S	RIO 600	4

NIKA 600 i 700 mm

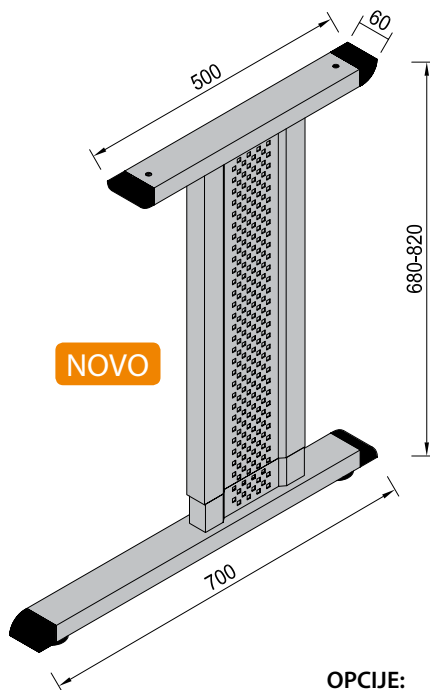
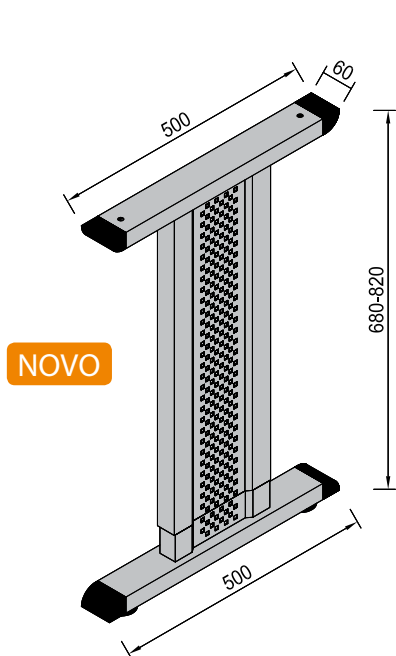


RAL 9006 siva struktur	Naziv artikla	Masa (kg)
NONIKA600STR	NIKA 600 mm	5,5
NONIKA700STR	NIKA 700 mm	5,7

Noge za namještaj DONA PLUS – promjenjive visine

DONA 500 PLUS

DONA 700 PLUS



RAL 9005 crna	RAL 9006 siva	Naziv artikla	Masa (kg)
✓ NODO500PC7X7	NODO500PS7X7	DONA 500 PLUS	4,9
✓ NODO700PC7X7	NODO700PS7X7	DONA 700 PLUS (L, D)	5,5

OPCIJE:

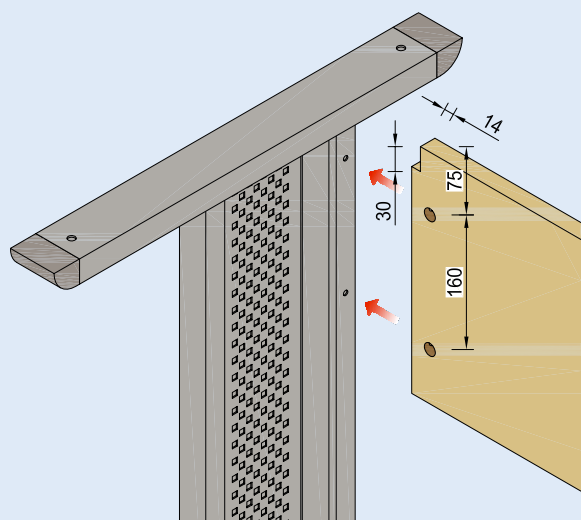


Sivi završni
čepovi i
podesne nogice



Crni završni
čepovi

Sklopanje noge DONA PLUS



trake

okov

košare

metal

plastika

drvo

ljepila

strojevi

ostalo

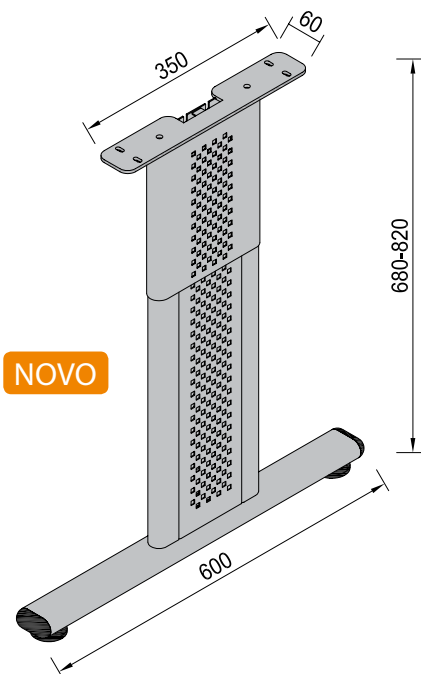
lakovi

ručnice

Metalna galanterija

Noge za namještaj LAURA PLUS – promjenjive visine

LAURA 600 PLUS



RAL 9005 crna	RAL 9006 siva	Naziv artikla	Masa (kg)
✓ NOLA600PC7X7	NOLA600PS7X7	LAURA 600 PLUS, 7 x 7	5,8
✓ NOLA600PCf5	NOLA600PSf5	LAURA 600 PLUS, Ø 5	5,8

OPCIJE:

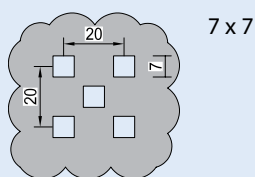


Sivi završni
čepovi i
podesne nogice

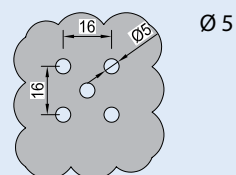


Crni završni
čepovi

PERFORACIJA



7 x 7

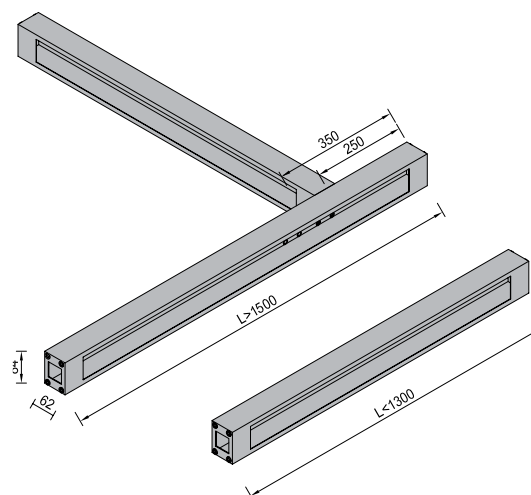
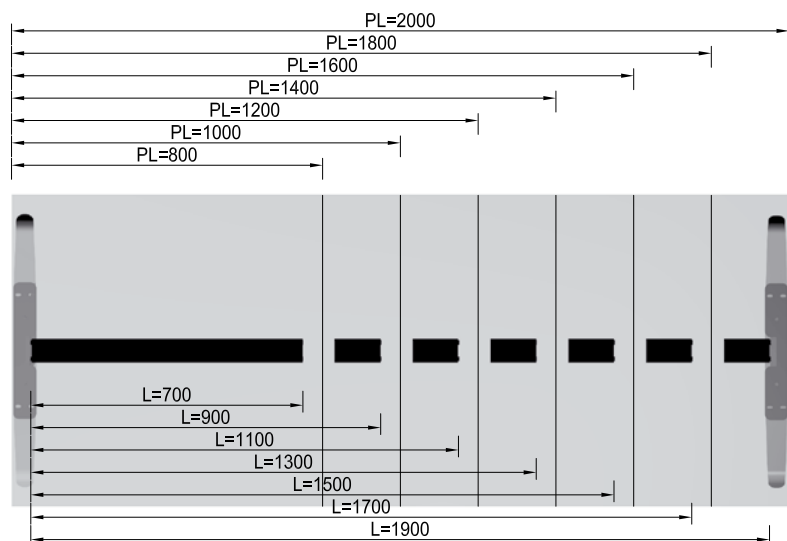


Ø 5



Veznici nogu za namještaj

Odabir veznika



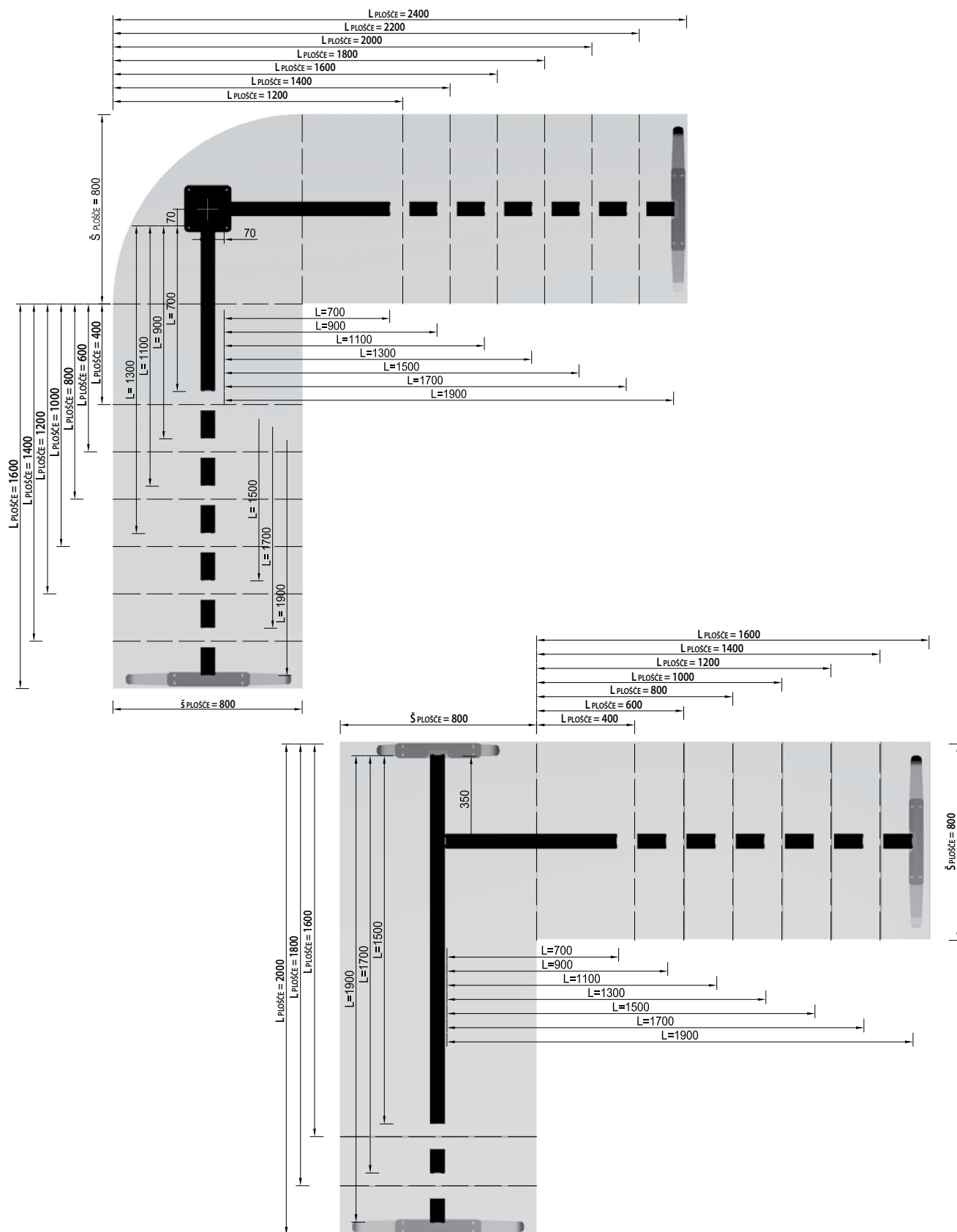
RAL 9005 crna	RAL 9006 siva	Naziv artikla	Masa (kg)
VEZ70C	VEZ70S	Veznik stola 700, L = 600 mm	1,25
VEZ80C	VEZ80S	Veznik stola 800, L = 700 mm	1,4
VEZ90C	VEZ90S	Veznik stola 900, L = 800 mm	1,6
VEZ100C	VEZ100S	Veznik stola 1.000, L = 900 mm	1,7
VEZ110C	VEZ110S	Veznik stola 1.100, L = 1.000 mm	1,9
VEZ120C	VEZ120S	Veznik stola 1.200, L = 1.100 mm	2
VEZ130C	VEZ130S	Veznik stola 1.300, L = 1.200 mm	2,2
VEZ140C	VEZ140S	Veznik stola 1.400, L = 1.300 mm	2,3
VEZ150C	VEZ150S	Veznik stola 1.500, L = 1.400 mm	2,5
VEZ160C	VEZ160S	Veznik stola 1.600, L = 1.500 mm	2,6
VEZ170C	VEZ170S	Veznik stola 1.700, L = 1.600 mm	2,8
VEZ180C	VEZ180S	Veznik stola 1.800, L = 1.700 mm	2,9
VEZ190C	VEZ190S	Veznik stola 1.900, L = 1.800 mm	3,1
VEZ200C	VEZ200S	Veznik stola 2.000, L = 1.900 mm	3,2
VEZ210C	VEZ210S	Veznik stola 2.100, L = 2.000 mm	3,4
VEZ220C	VEZ220S	Veznik stola 2.200, L = 2.100 mm	3,5
VEZ230C	VEZ230S	Veznik stola 2.300, L = 2.200 mm	3,7
VEZ240C	VEZ240S	Veznik stola 2.400, L = 2.300 mm	3,8
VEZ250C	VEZ250S	Veznik stola 2.500, L = 2.400 mm	4
VEZ260C	VEZ260S	Veznik stola 2.600, L = 2.500 mm	4,1

Ostale dužine veznika po narudžbi.

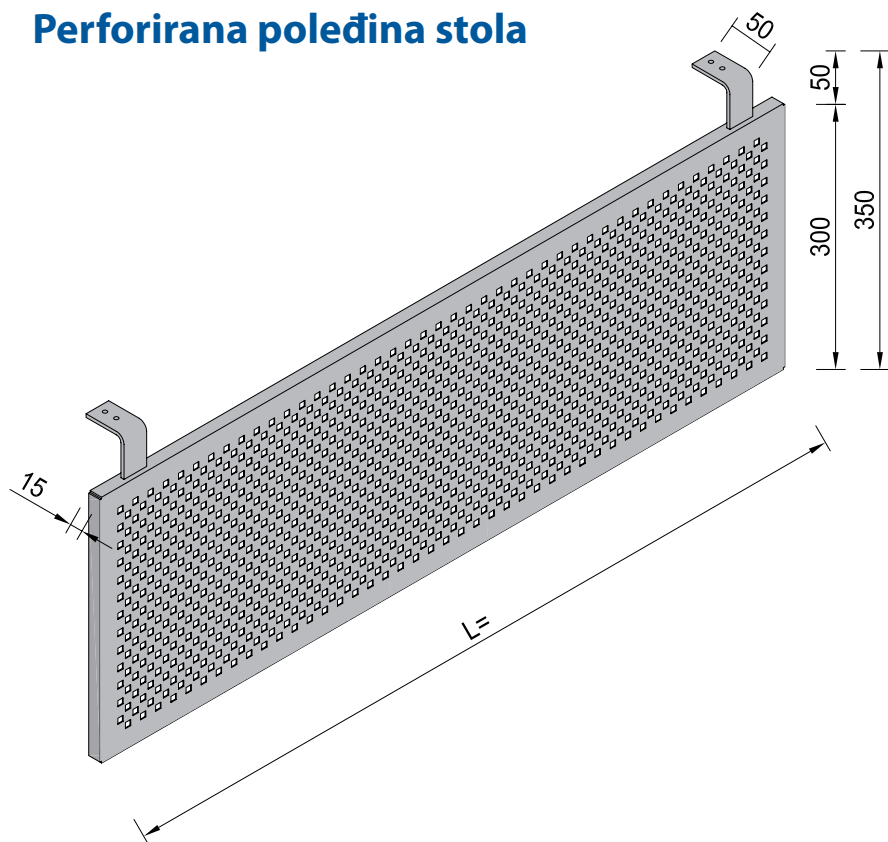
Metalna galanterija

Veznici nogu za namještaj

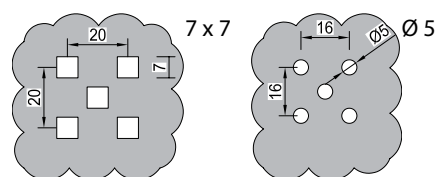
Odabir veznika



Perforirana poledina stola



PERFORACIJA:



RAL 9005 crna	RAL 9006 siva	Naziv artikla	Masa (kg)
✔ HRB70C + perforacija	✔ HRB70S + perforacija	Poledina stola 700, L = 600 mm	1,4
✔ HRB80C + perforacija	✔ HRB80S + perforacija	Poledina stola 800, L = 700 mm	1,6
✔ HRB90C + perforacija	✔ HRB90S + perforacija	Poledina stola 900, L = 800 mm	1,9
✔ HRB100C + perforacija	✔ HRB100S + perforacija	Poledina stola 1.000, L = 900 mm	2,1
✔ HRB110C + perforacija	✔ HRB110S + perforacija	Poledina stola 1.100, L = 1.000 mm	2,3
✔ HRB120C + perforacija	✔ HRB120S + perforacija	Poledina stola 1.200, L = 1.100 mm	2,5
✔ HRB130C + perforacija	✔ HRB130S + perforacija	Poledina stola 1.300, L = 1.200 mm	2,7
✔ HRB140C + perforacija	✔ HRB140S + perforacija	Poledina stola 1.400, L = 1.300 mm	2,9
✔ HRB150C + perforacija	✔ HRB150S + perforacija	Poledina stola 1.500, L = 1.400 mm	3,1
✔ HRB160C + perforacija	✔ HRB160S + perforacija	Poledina stola 1600, L = 1.500 mm	3,4
✔ HRB170C + perforacija	✔ HRB170S + perforacija	Poledina stola 1.700, L = 1.600 mm	3,6
✔ HRB180C + perforacija	✔ HRB180S + perforacija	Poledina stola 1.800, L = 1.700 mm	3,9
✔ HRB190C + perforacija	✔ HRB190S + perforacija	Poledina stola 1.900, L = 1.800 mm	4,1
✔ HRB200C + perforacija	✔ HRB200S + perforacija	Poledina stola 2.000, L = 1.900 mm	4,3
✔ HRB210C + perforacija	✔ HRB210S + perforacija	Poledina stola 2.100, L = 2.000 mm	4,6
✔ HRB220C + perforacija	✔ HRB220S + perforacija	Poledina stola 2.200, L = 2.100 mm	4,9
✔ HRB230C + perforacija	✔ HRB230S + perforacija	Poledina stola 2.300, L = 2.200 mm	5,1
✔ HRB240C + perforacija	✔ HRB240S + perforacija	Poledina stola 2.400, L = 2.300 mm	5,3
✔ HRB250C + perforacija	✔ HRB250S + perforacija	Poledina stola 2.500, L = 2.400 mm	5,5
✔ HRB260C + perforacija	✔ HRB260S + perforacija	Poledina stola 2.600, L = 2.500 mm	5,9

☎ Sve dimenzije poledina i perforirane ploče s različitim perforacijama po narudžbi.

Po narudžbi izrađujemo perforacije od lima i INOKSA za zakrivljene ploče stola, maske, ...

Metalna galanterija

Sustav za namještaj SVIT

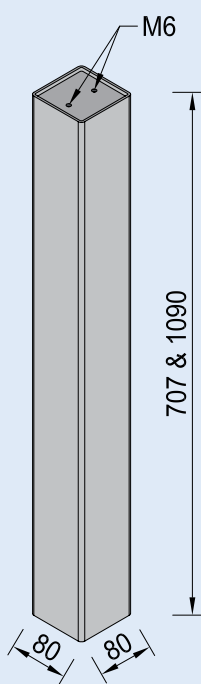


NOVO

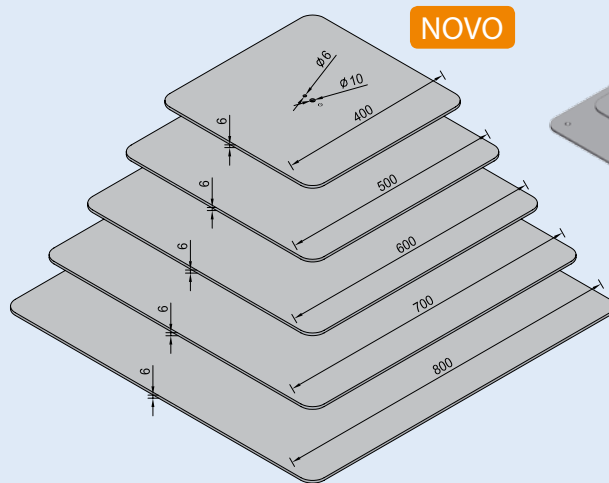
RAL 9010 bijela	RAL 9006 siva struktur	Naziv artikla	Masa (kg)
NOSVIT80X80/110B	NOSVIT80X80/110STR	Noga SVIT 80 x 80/110	5,3
NOSVIT80X80BEL	NOSVIT80X80STR	Noga SVIT 80 x 80 x 707	3,7

RAL 9010 bijela	RAL 9006 siva struktur	Naziv artikla	Masa (kg)
KSVIT400Bijela	KSVIT400STR	Kružnik SVIT 400 x 400	7,1
KSVIT500Bijela	KSVIT500STR	Kružnik SVIT 500 x 500	10,9
KSVIT600Bijela	KSVIT600STR	Kružnik SVIT 600 x 600	15,6

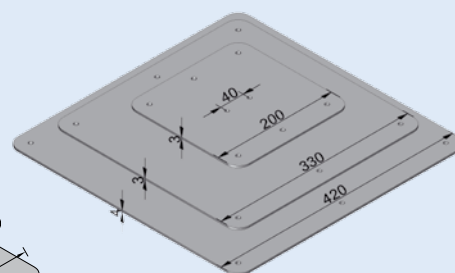
RAL 9010 bijela	RAL 9006 siva struktur	Naziv artikla	Masa (kg)
NPSVIT200B	NPSVIT200STR	Nosiva ploča SVIT 200 x 200	0,9
NPSVIT330B	NPSVIT330STR	Nosiva ploča SVIT 330 x 330	2,5
NPSVIT420B	NPSVIT420STR	Nosiva ploča SVIT 420 x 420	5,4



Noga SVIT



Kružnik SVIT

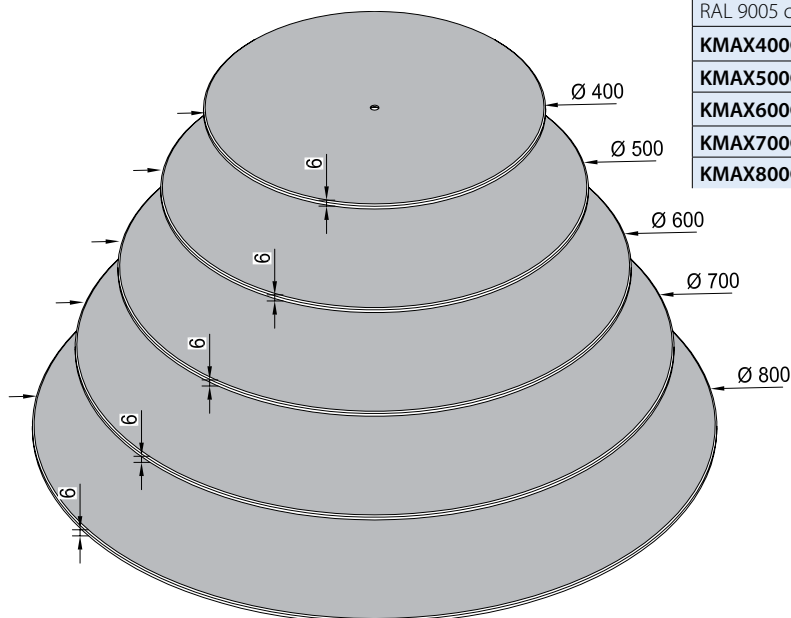


Nosive ploče SVIT

Kružnik MAX

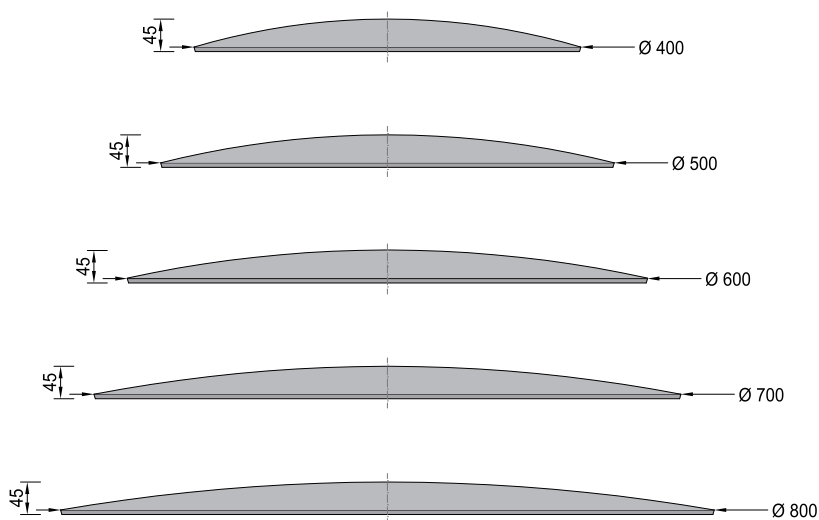
Kružnik MAX 400, 500, 600, 700, 800

RAL 9005 crna	RAL 9006 siva	Naziv artikla	Masa (kg)
KMAX400C	KMAX400S	Podložak MAX Ø 400	5,6
KMAX500C	KMAX500S	Podložak MAX Ø 500	8,9
KMAX600C	KMAX600S	Podložak MAX Ø 600	12,6
KMAX700C	KMAX700S	Podložak MAX Ø 700	15,8
KMAX800C	KMAX800S	Podložak MAX Ø 800	23,4



OPREZ oštri rubovi!
Zahtjeva pažljivu uporabu na određenim podnim oblogama (drvo, keramika ...)

Kružnik MAX 400 BOMBIRAN, 500 BOMBIRAN, 600 BOMBIRAN, 700 BOMBIRAN, 800 BOMBIRAN

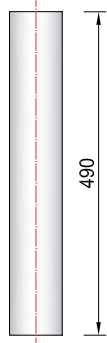
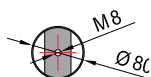


RAL 9005 crna	RAL 9006 siva	Naziv artikla	Masa (kg)
KMAX400BC	KMAX400BS	Kružnik MAX Ø 400, BOMBIRAN	5,6
KMAX500BC	KMAX500BS	Kružnik MAX Ø 500, BOMBIRAN	8,9
KMAX600BC	KMAX600BS	Kružnik MAX Ø 600, BOMBIRAN	12,6
KMAX700BC	KMAX700BS	Kružnik MAX Ø 700, BOMBIRAN	15,8
KMAX800BC	KMAX800BS	Kružnik MAX Ø 800, BOMBIRAN	23,4

Metalna galanterija

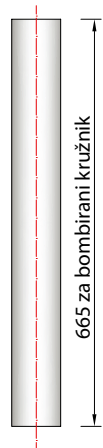
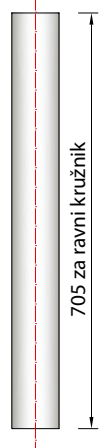
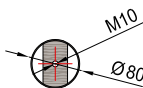
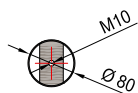
Stupovi za namještaj MAX

Stup noge MAX Ø 80, L = 490 mm

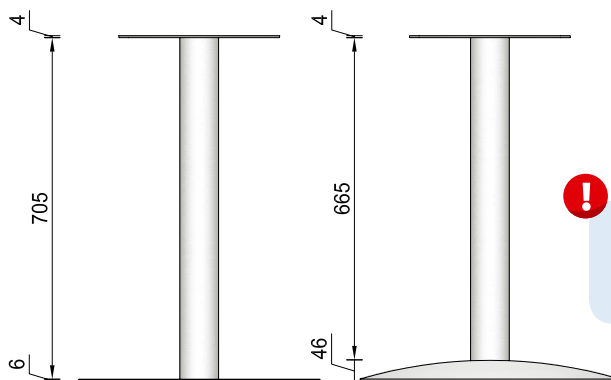


RAL 9005 crna	RAL 9006 siva	Naziv artikla	Masa (kg)
SMAX80/490C	SMAX80/490S	Stup noge MAX Ø 80, L = 490 mm	1,7

Stup noge MAX Ø 80, MAX Ø 80 BOMBIRAN

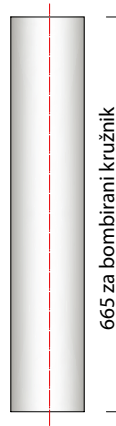
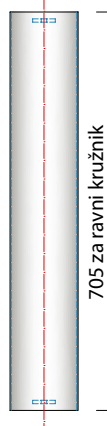
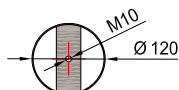
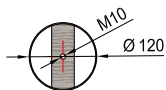


RAL 9005 crna	RAL 9006 siva	Naziv artikla	Masa (kg)
SMAX80C	SMAX80S	Stup noge MAX Ø 80	2,2
SMAX80BC	SMAX80BS	Stup noge MAX Ø 80, BOMBIRAN	2,1



OPREZ oštri rubovi!
Kod BOMBIRANE izvedbe,
kružnik MAX!

Stup noge MAX Ø 120, MAX Ø 120, BOMBIRAN



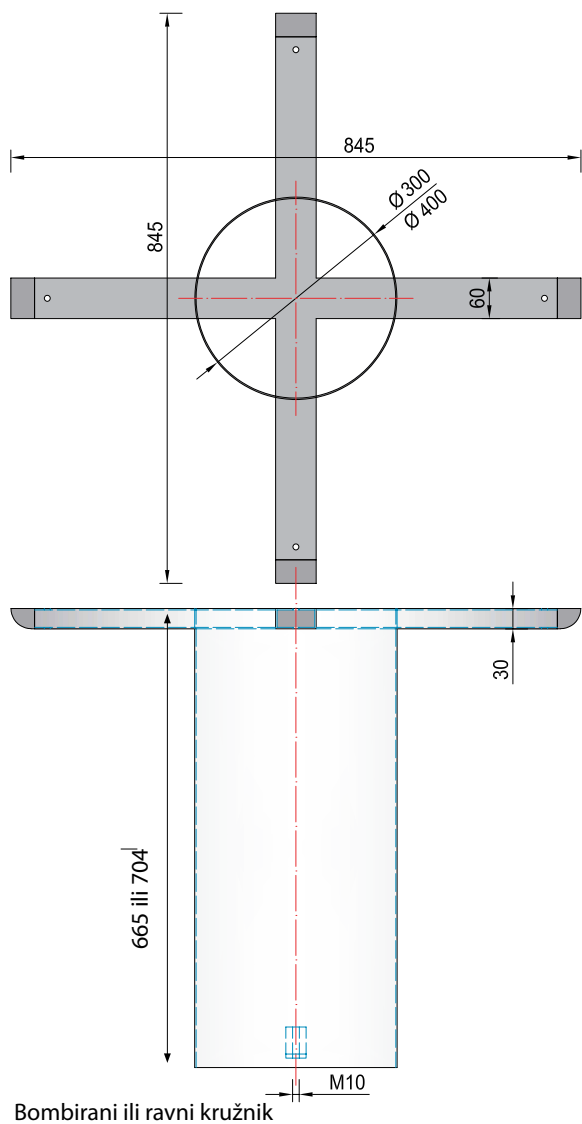
RAL 9005 crna	RAL 9006 siva	Naziv artikla	Masa (kg)
SMAX120C	SMAX120S	Stup noge MAX Ø 120	4,6
SMAX120BC	SMAX120BS	Stup noge MAX Ø 120, BOMBIRAN	4,4

PRIMJER UPORABE:



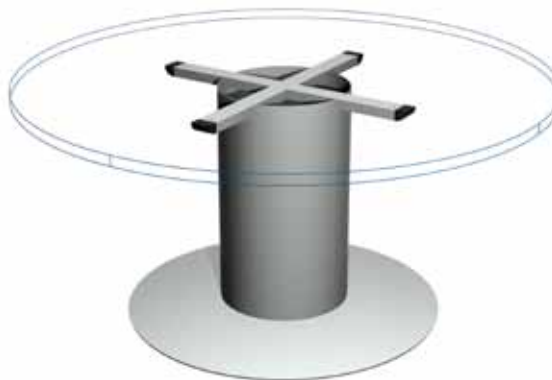
Nosive ploče i stupovi za namještaj MAX

Stup za namještaj MAX Ø 300, Ø 400

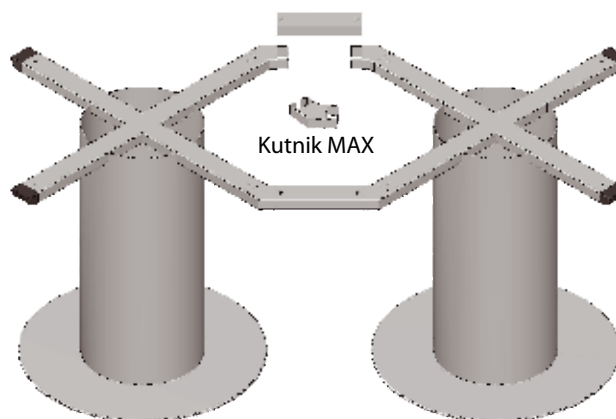


RAL 9005 crna	RAL 9006 siva	Naziv artikla	Masa (kg)
✓ SMAX300C	✓ SMAX300S	Stup noge MAX Ø 300	11,7
✓ SMAX400C	✓ SMAX400S	Stup noge MAX Ø 400	13,5
✓ SMAX300BC	✓ SMAX300BS	Stup noge MAX Ø 300, BOMB.	11,3
✓ SMAX400BC	✓ SMAX400BS	Stup noge MAX Ø 400, BOMB.	13,5
✓ KMAX135C	✓ KMAX135S	Kutnik MAX 135, za ojačanje	0,3

PRIMJER UPORABE:

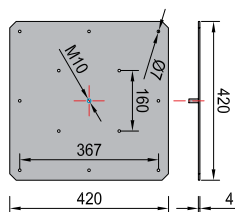


PRIMJER UPORABE ZA KONFERENCIJSKE STOLOVE S KUTNIKOM ZA OJAČANJE MAX 135°:

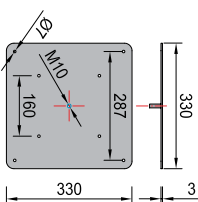


NOVO

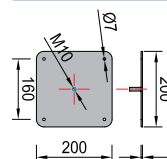
Nosiva ploča 420 × 420 × 4 mm



Nosiva ploča 330 × 330 × 3 mm



Nosiva ploča 200 × 200 × 3 mm



RAL 9005 crna	RAL 9006 siva	Naziv artikla	Masa (kg)
NP420C	NP420S	Nosiva ploča 420 × 420 × 4 mm	5,6
NP330C	NP330S	Nosiva ploča 330 × 330 × 3 mm	2,5
NP200C	NP200S	Nosiva ploča 200 × 200 × 3 mm	0,9

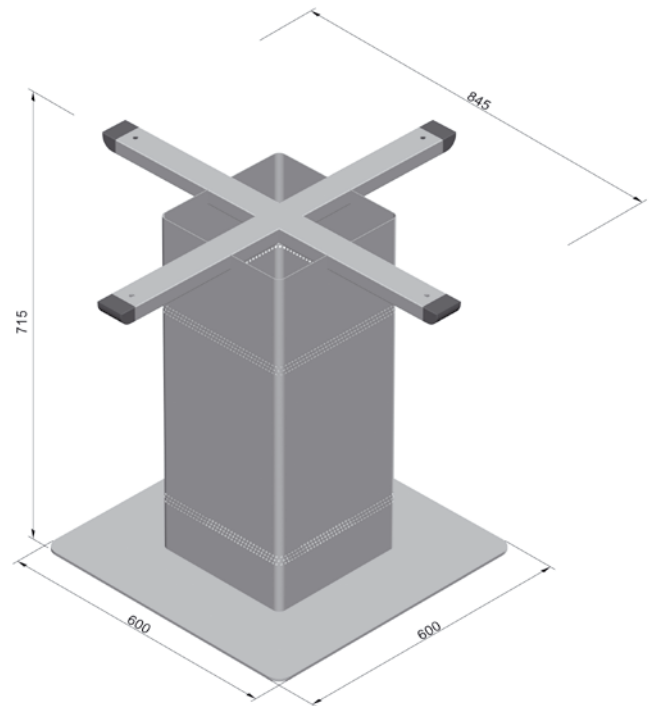
Metalna galanterija

Stupovi za namještaj SVIT

Stup noge SVIT



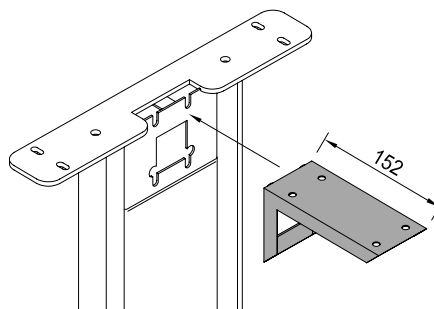
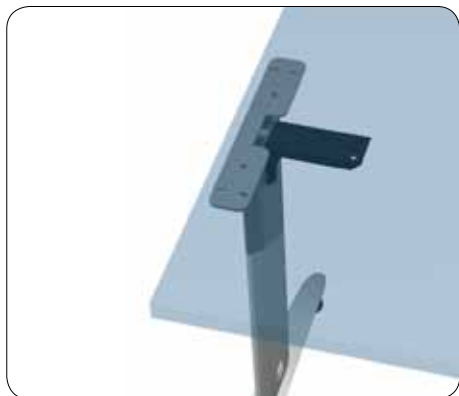
NOVO



RAL 9010 bijela	RAL 9006 siva struktur	Naziv artikla	Masa (kg)
NOSVIT300X300B	NOSVIT300X300STR	Noga SVIT 300 x 300	14
NOSVIT250X250B	NOSVIT250X250STR	Noga SVIT 250 x 250	12,5

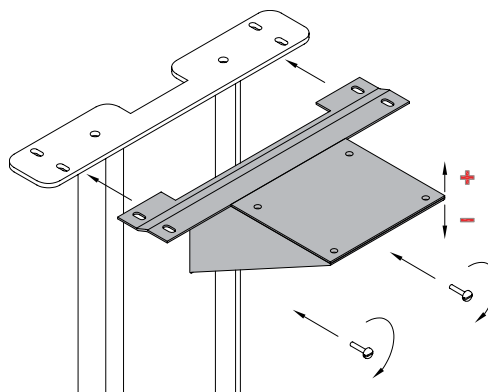
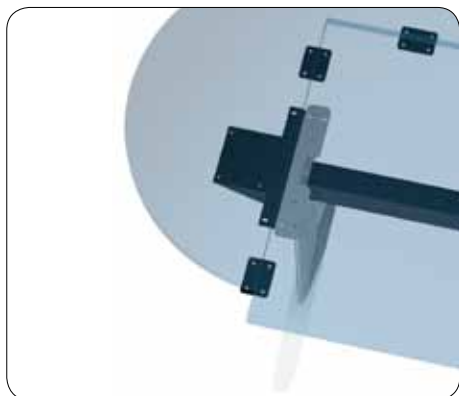
Dodaci nogu za namještaj

Nosač samostojne noge



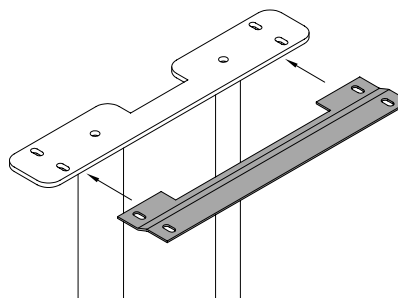
RAL 9005 crna	RAL 9006 siva	Naziv artikla	Masa (kg)
NSNC	NSNS	Nosač samostojne noge	0,3

Nosač segmenta za Mariju i Lauru



RAL 9005 crna	RAL 9006 siva	Naziv artikla	Masa (kg)
NSEGC	NSEGS	Nosač segmenta	1,2

Nosiva vezna pločica za noge Marija i Laura



RAL 9005 crna	RAL 9006 siva	Naziv artikla	Masa (kg)
NVPZC	NVPZS	Nosiva vezna ploča Z	0,26

trake

okov

košare

metal

plastika

drvo

ljepila

strojevi

ostalo

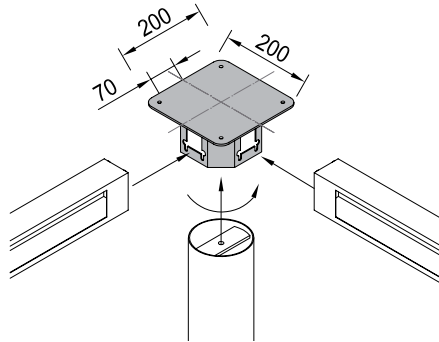
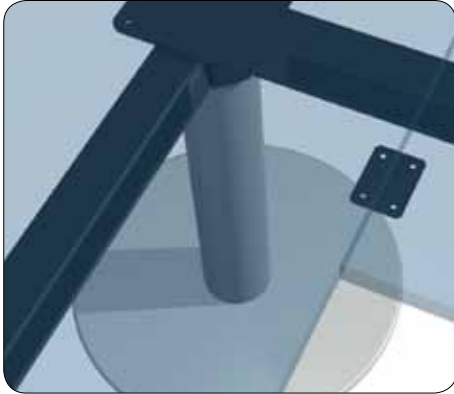
lakovi

ručice

Metalna galanterija

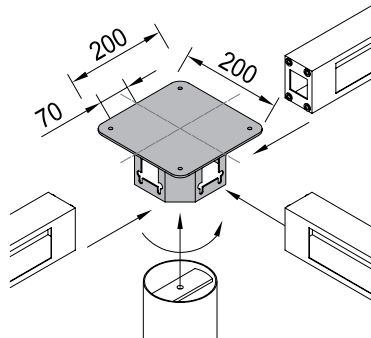
Dodaci nogu za namještaj

Nosiva ploča 200 x 200/90° za stupove Ø 80 i Ø 120



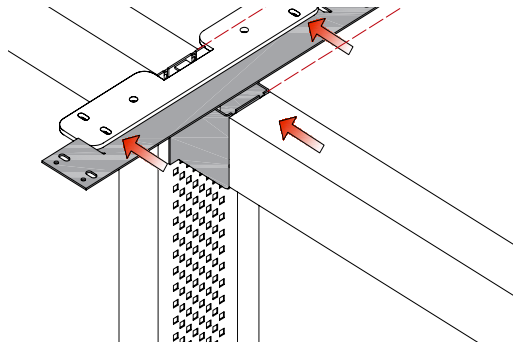
RAL 9005 crna	RAL 9006 siva	Naziv artikla	Masa (kg)
NP200x200/90C	NP200x200/90S	Nosiva ploča 200 x 200/90°	1,3

Nosiva ploča 200 x 200/180° za stupove Ø 80 i Ø 120



RAL 9005 crna	RAL 9006 siva	Naziv artikla	Masa (kg)
NP200x200/180C	NP200x200/180S	Nosiva ploča 200 x 200/180°	1,4

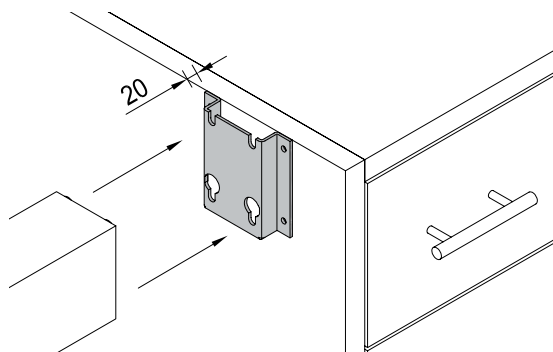
Nosač veznika za Mariju i Lauru



RAL 9005 crna	RAL 9006 siva	Naziv artikla	Masa (kg)
NVEZC	NVEZS	Nosač veznika	0,7

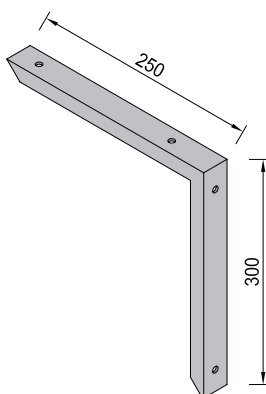
Dodaci nogu za namještaj

Nosač veznika za ladičar



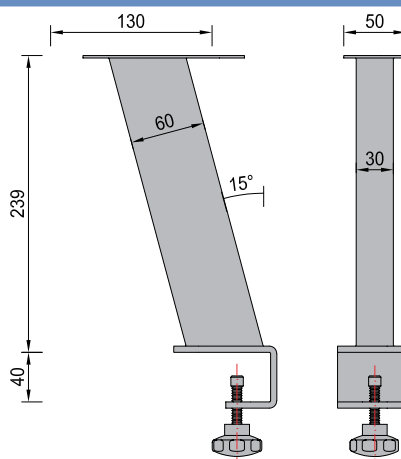
RAL 9005 crna	RAL 9006 siva	Naziv artikla	Masa (kg)
NVPRC	NVPRS	Nosač veznika za ladičar	0,18

Nosač poledine stola



RAL 9005 crna	RAL 9006 siva	Naziv artikla	Masa (kg)
NHMC	NHMS	Nosač poledine stola	0,5

Nosač nadgradnje, 240 mm



RAL 9005 crna	RAL 9006 siva	Naziv artikla	Masa (kg)
NNPC	NNPS	Nosač nadgradnje, 240 mm	1

trake

okov

košare

metal

plastika

drvo

ijepila

strojevi

ostalo

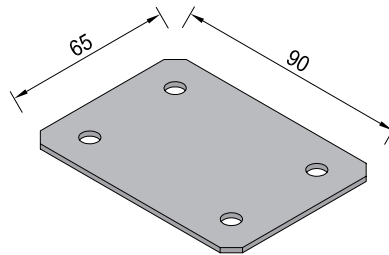
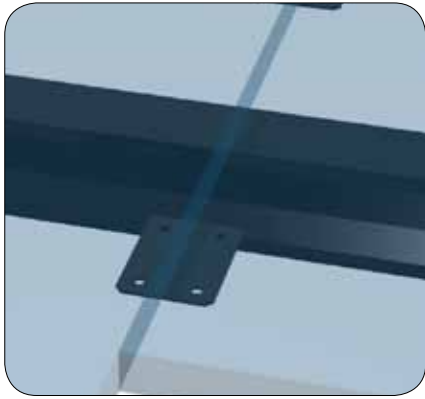
lakovi

ručke

Metalna galanterija

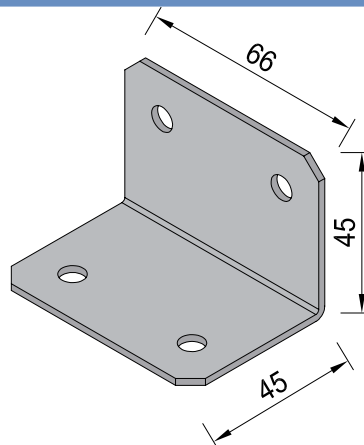
Dodaci nogu za namještaj

Vezna pločica 65 × 90 mm



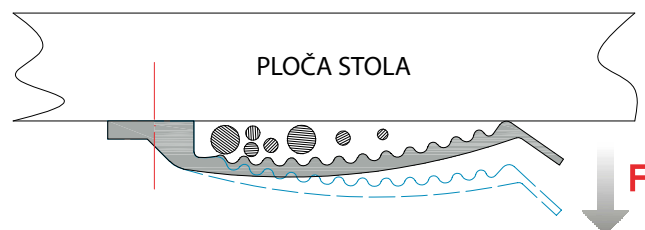
RAL 9005 crna	RAL 9006 siva	Naziv artikla	Masa (kg)
VP65x90C	VP65x90S	Vezna pločica 65 × 90 mm	0,07

Vezna pločica L



RAL 9005 crna	RAL 9006 siva	Naziv artikla	Masa (kg)
VPLC	VPLS,	Vezna pločica L	0,07

Nosač kablova PVC

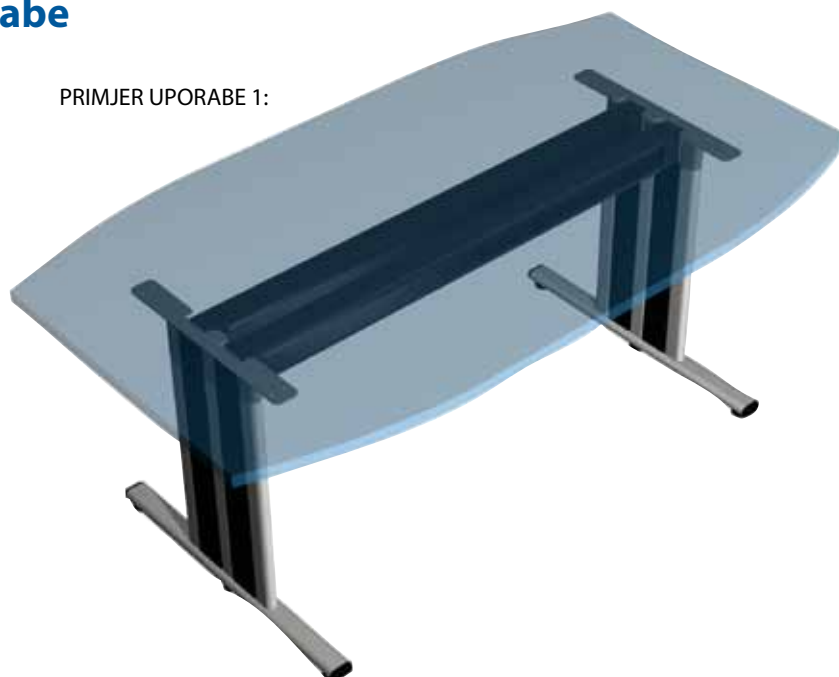


RAL 9006 siva	Naziv artikla	Masa (kg)
NKS	Nosač kablova PVC	0,01

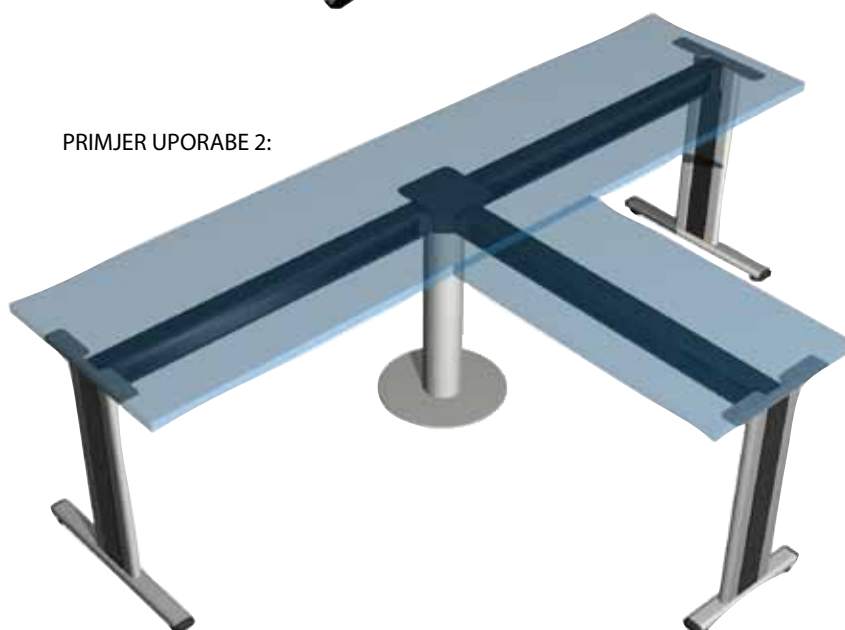


Primjeri uporabe

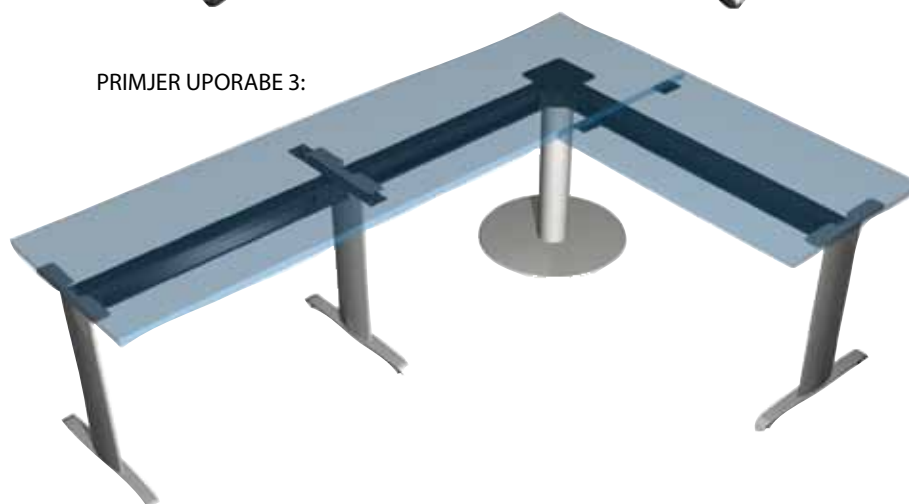
PRIMJER UPORABE 1:



PRIMJER UPORABE 2:



PRIMJER UPORABE 3:



trake

okov

košare

metal

plastika

drvo

ljepila

strojevi

ostalo

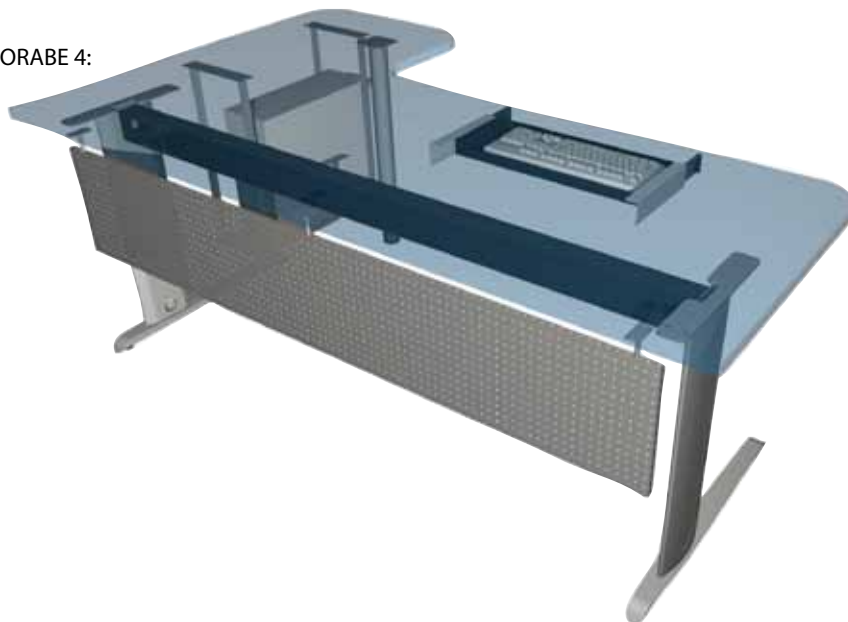
lakovi

ručnice

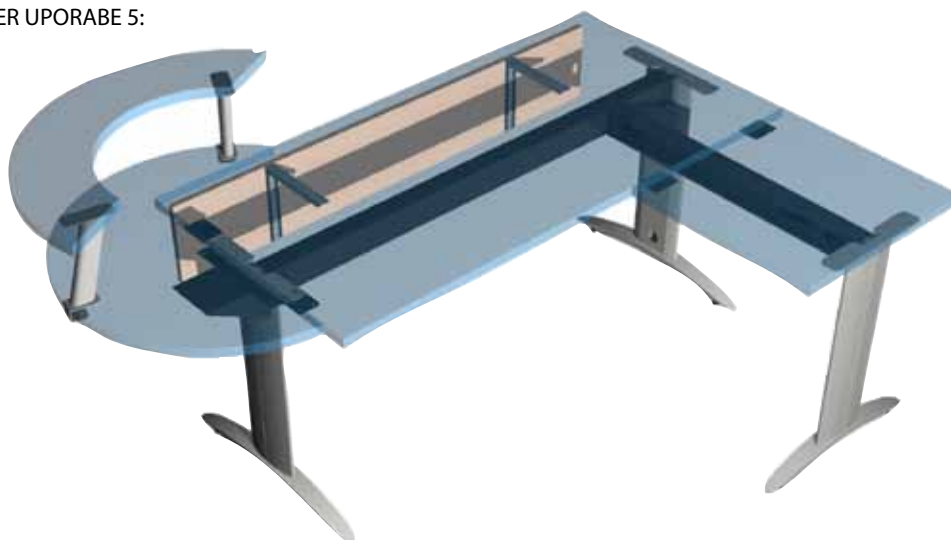
Metalna galanterija

Primjeri uporabe

PRIMJER UPORABE 4:



PRIMJER UPORABE 5:

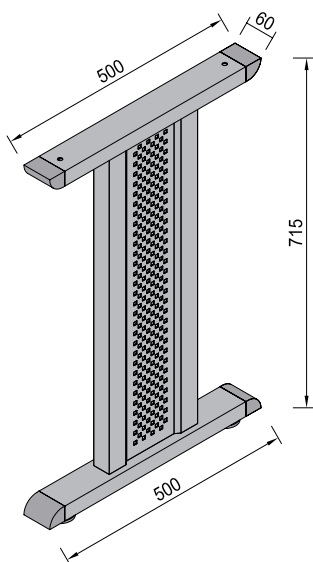


PRIMJER UPORABE 6:

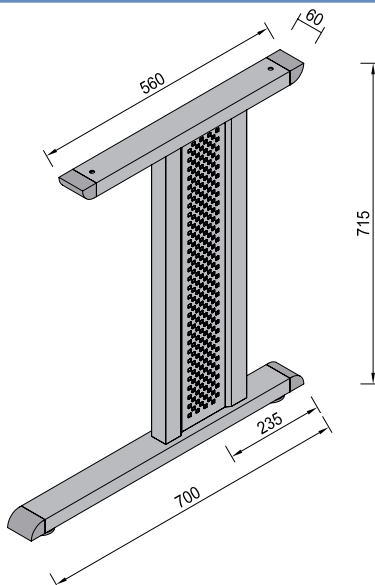


Noge za namještaj DONA

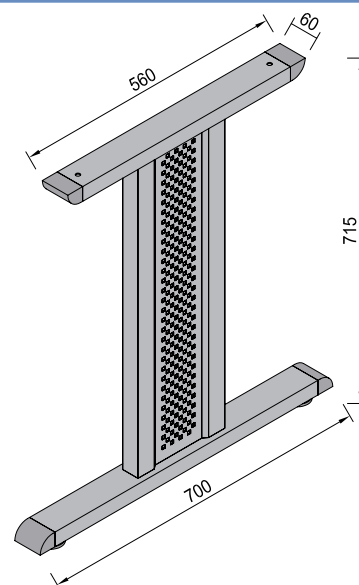
DONA 500



DONA 700



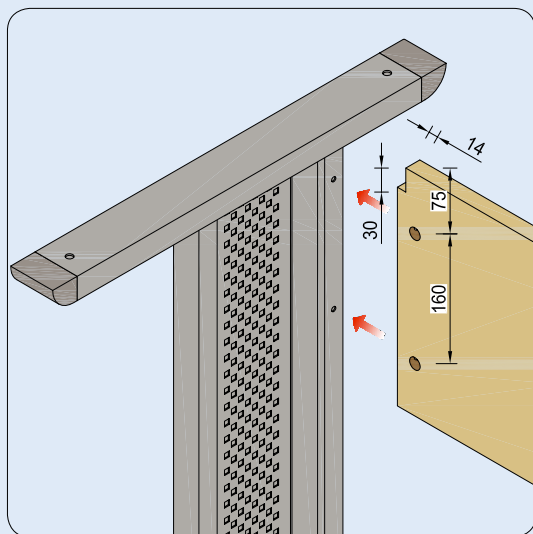
DONA 700, konferencijska



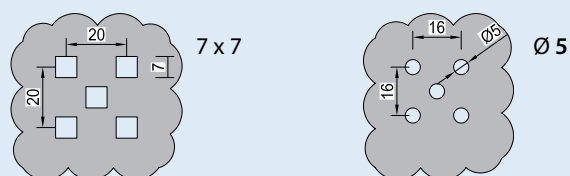
RAL 9005 crna	RAL 9006 siva	Naziv artikla	Masa (kg)
✔ NODO500C + perforacija	NODO500S + perforacija	DONA 500	4,2
✔ NODO700C + perforacija	NODO700S + perforacija	DONA 700 (L, D)	4,8
✔ NODO700KOC + perforacija	NODO700KOS + perforacija	DONA 700, konferencijska	4,9

Poleđina stola – od drveta

Na nogu pričvršćujemo pomoću ekscentra.



PERFORACIJA:



trake

okov

košare

metal

plastika

drvo

ljepila

strojevi

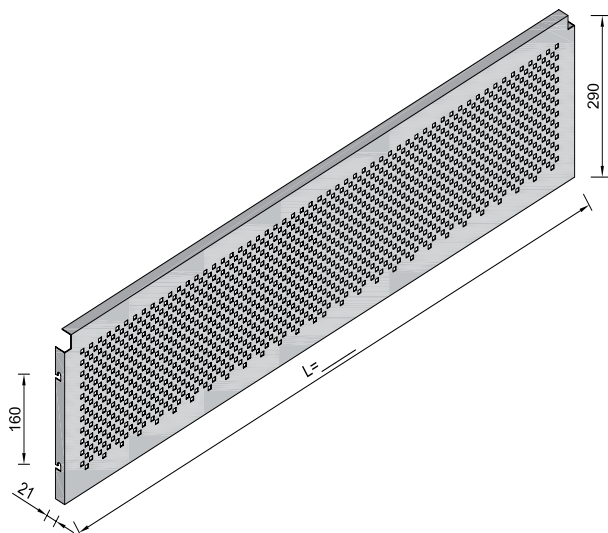
ostalo

lakovi

ručnice

Metalna galanterija

Perforirana poledina za noge za namještaj DONA

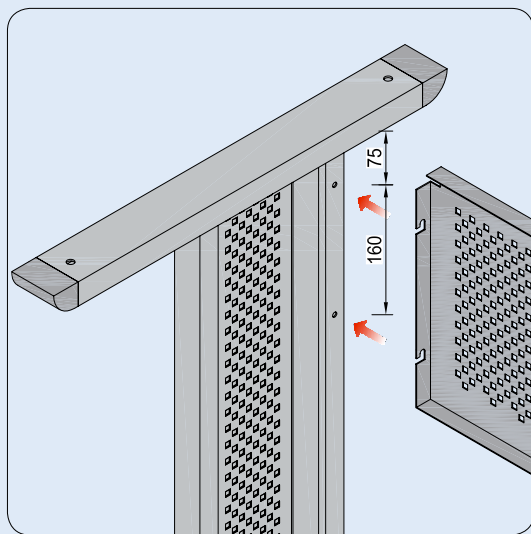


RAL 9005 crna	RAL 9006 siva	Naziv artikla	Masa (kg)
✔ HRBDO80C + perforacija	✔ HRBDO80S + perforacija	Poledina za DONA 800 mm, L = 665 mm	1,9
✔ HRBDO100C + perforacija	✔ HRBDO100S + perforacija	Poledina za DONA 1000 mm, L = 865 mm	2,5
✔ HRBDO120C + perforacija	✔ HRBDO120S + perforacija	Poledina za DONA 1.200 mm, L = 1.065 mm	3,1
✔ HRBDO140C + perforacija	✔ HRBDO140S + perforacija	Poledina za DONA 1.400 mm, L = 1.265 mm	3,7
✔ HRBDO160C + perforacija	✔ HRBDO160S + perforacija	Poledina za DONA 1.600 mm, L = 1.465 mm	4,3
✔ HRBDO180C + perforacija	✔ HRBDO180S + perforacija	Poledina za DONA 1.800 mm, L = 1.665 mm	4,9
✔ HRBDO200C + perforacija	✔ HRBDO200S + perforacija	Poledina za DONA 2.000 mm, L = 1.865 mm	5,5

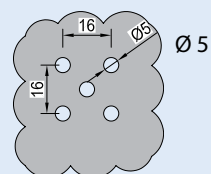
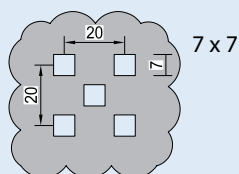
✔ Po narudžbi su također dostupne druge dužine poledina.

Poledina stola - metalna perforacija

Pričvršćivanje pomoću vijka.

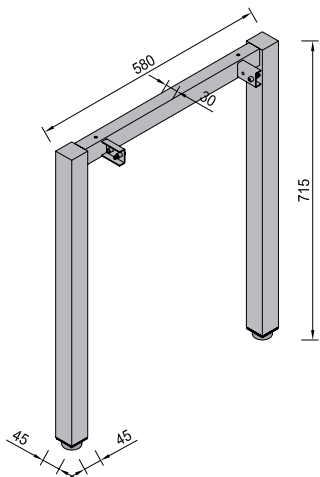


PERFORACIJA:

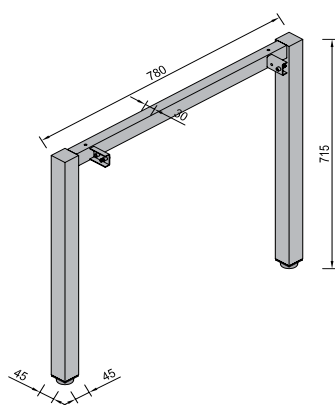


Noge za namještaj MIHA i IGOR

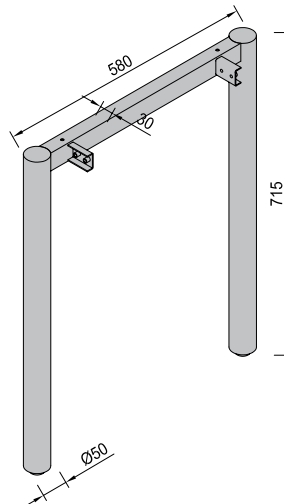
Noga MIHA 600



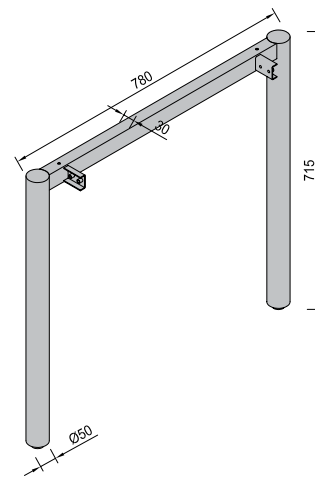
Noga MIHA 800



Noga IGOR 600



Noga IGOR 800



RAL 9005 crna	RAL 9006 siva, struktur	Naziv artikla	Masa (kg)
✓ NOMI600C	NOMI600STR	MIHA 600	3,9
✓ NOMI800C	NOMI800STR	MIHA 800	4,3
✓ NOIG600C	NOIG600STR	IGOR 600	3,9
✓ NOIG600C	NOIG800STR	IGOR 800	4,3

OPCIJE:

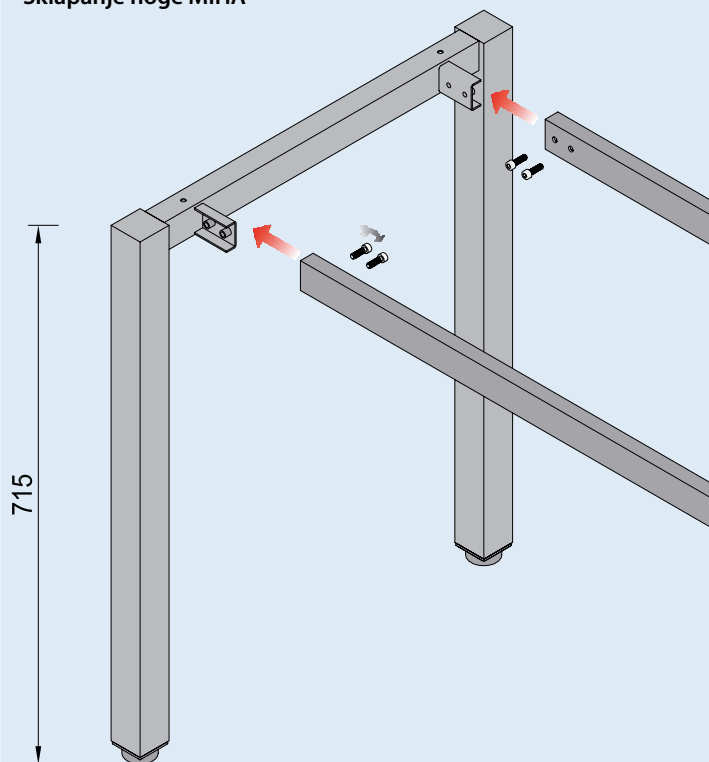


Sivi završni
čepovi i
podesne nogice



Crni završni
čepovi

Sklapanje noge MIHA



trake

okov

košare

metal

plastika

drvo

ljepila

strojevi

ostalo

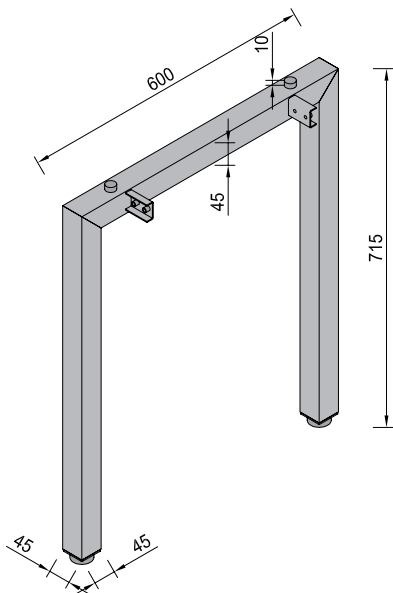
lakovi

ručke

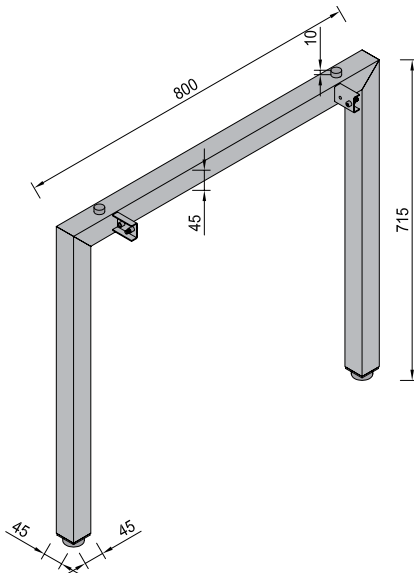
Metalna galanterija

Noga MIHA PLUS

Noga MIHA PLUS 600



Noga MIHA PLUS 800



DETALJ UPORABE:



RAL 9005 crna	RAL 9006 siva, struktur	Naziv artikla	Masa (kg)
✓ NOMIP600C	NOMIP600STR	MIHA PLUS 600	4,4
✓ NOMIP800C	NOMIP800STR	MIHA PLUS 800	4,9
✓ VEZMIDIC	VEZMIDIST	RASTOJNIK ZA VEZNIK MIHA (uporaba kod veznika L > 1.510 mm)	0,02

OPCIJE:

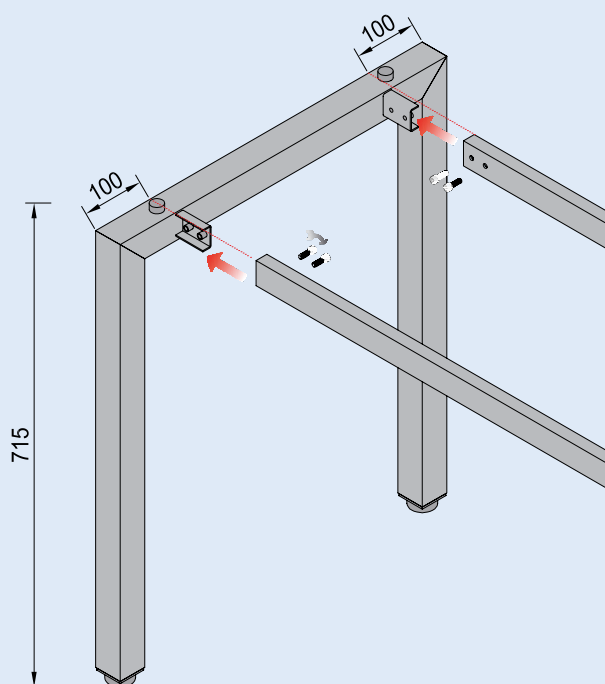


Sivi završni
čepovi i
podesne nogice



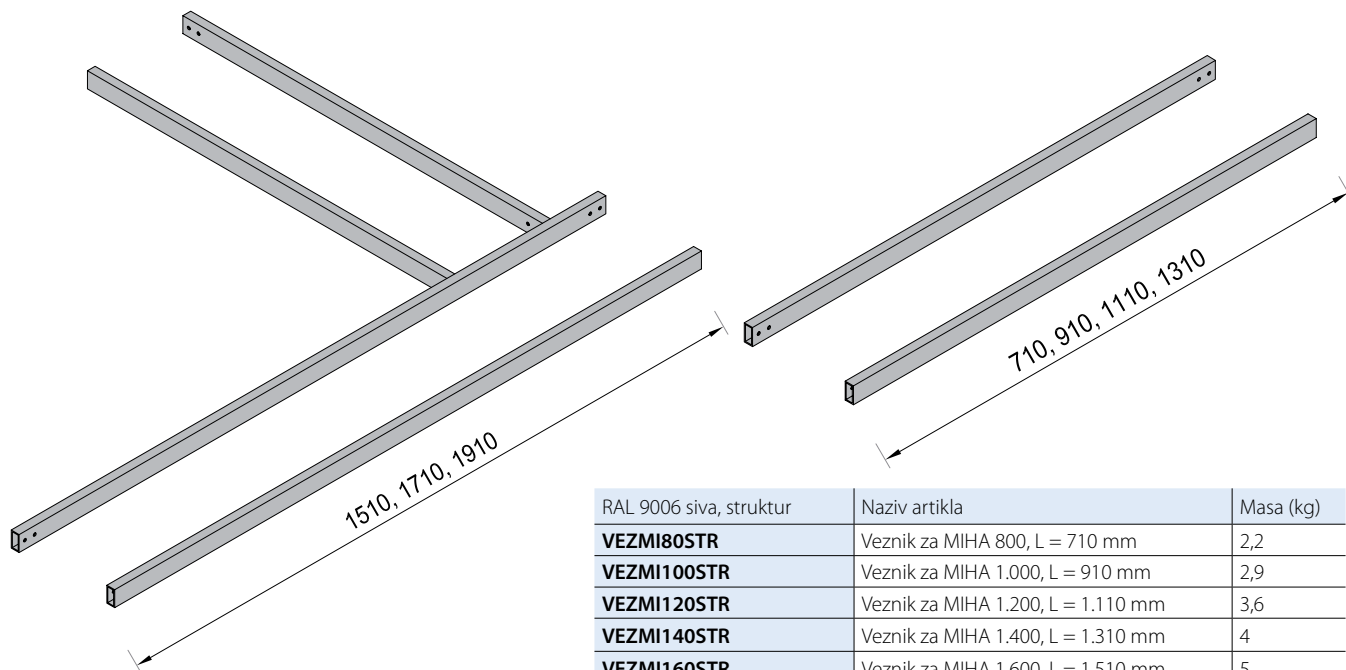
Crni završni
čepovi

Sklapanje noge MIHA PLUS



Veznici za noge za namještaj MIHA i MIHA PLUS

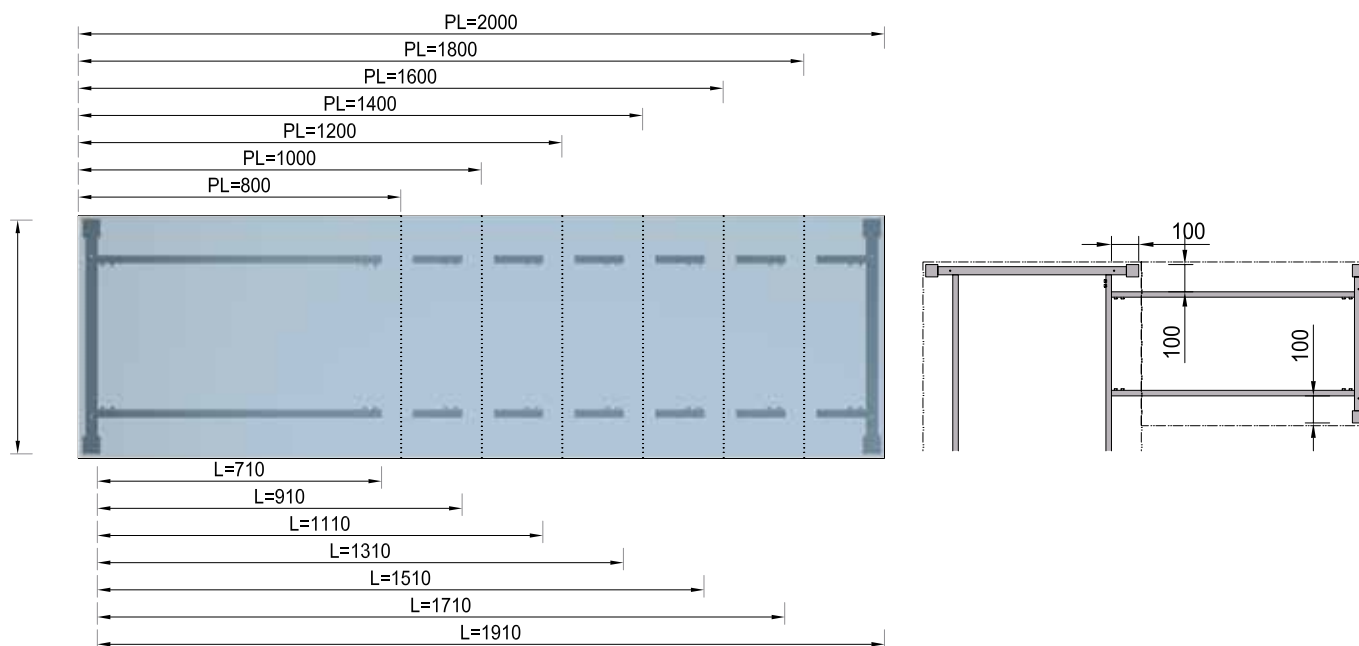
Veznik za noge MIHA



RAL 9006 siva, struktur	Naziv artikla	Masa (kg)
VEZMI80STR	Veznik za MIHA 800, L = 710 mm	2,2
VEZMI100STR	Veznik za MIHA 1.000, L = 910 mm	2,9
VEZMI120STR	Veznik za MIHA 1.200, L = 1.110 mm	3,6
VEZMI140STR	Veznik za MIHA 1.400, L = 1.310 mm	4
VEZMI160STR	Veznik za MIHA 1.600, L = 1.510 mm	5
VEZMI180STR	Veznik za MIHA 1.800, L = 1.710 mm	5,4
VEZMI200STR	Veznik za MIHA 2.000, L = 1.910 mm	6,2
VEZMI220STR	Veznik za MIHA 2.200, L = 2.110 mm	7,2
VEZMI240STR	Veznik za MIHA 2.400, L = 2.310 mm	7,8
VEZMI260STR	Veznik za MIHA 2.600, L = 2.510 mm	8,4

Ostale dužine veznika po narudžbi.

Odabir veznika



Metalna galanterija

Noge za namještaj BOR

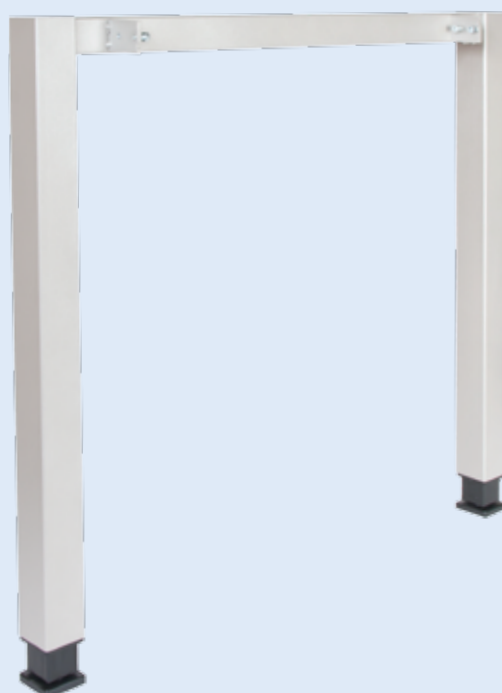
Noge BOR 600



Noge BOR 800



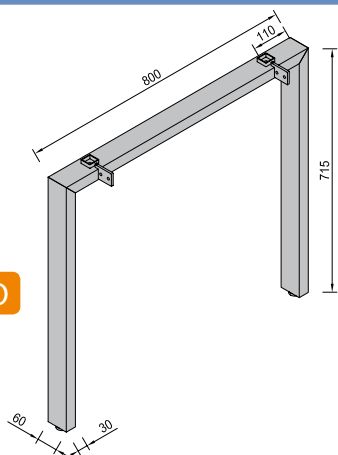
RAL 9005 crna	RAL 9006 siva, struktur	Naziv artikla	Težina (kg)
NOBOR600C	NOBOR600STR	BOR, 600 mm	3,9
NOBOR800C	NOBOR800STR	BOR, 800 mm	4,3



Noge za namještaj LEA

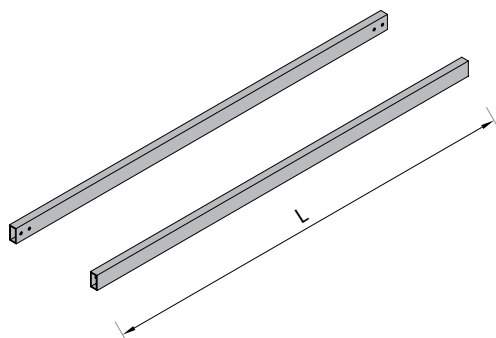
Noga LEA 800

NOVO



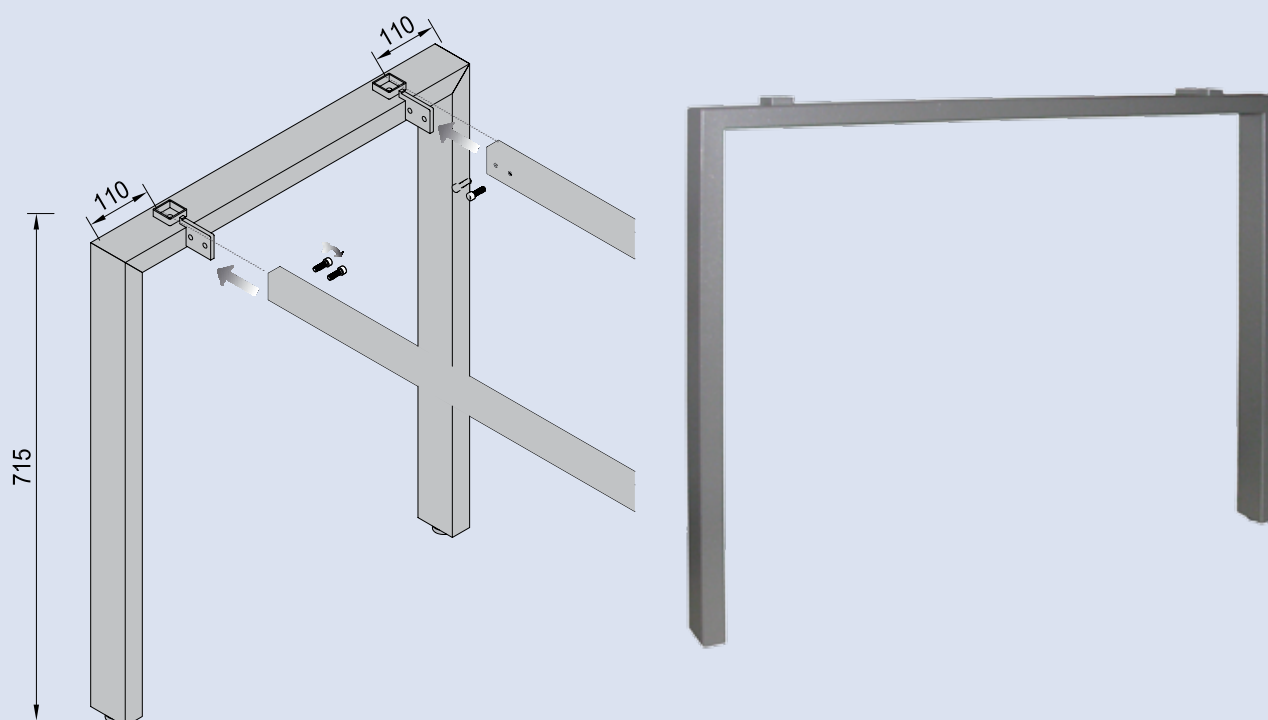
RAL 9010 bijela	RAL 9006 siva, struktur	Naziv artikla	Masa (kg)
NOLEA600B	NOLEA600STR	Noga LEA 600	4,4
NOLEA800B	NOLEA800STR	Noga LEA 800	4,8

Veznik za noge LEA



RAL 9010 bijela	RAL 9006 siva, struktur	Naziv artikla	Masa (kg)
VEZLEA80B	VEZLEA80STR	Veznik za LEA 800, L = 680 mm	2
VEZLEA100B	VEZLEA100STR	Veznik za LEA 1.000, L = 880 mm	2,8
VEZLEA120B	VEZLEA120STR	Veznik za LEA 1.200, L = 1.080 mm	3,6
VEZLEA140B	VEZLEA140STR	Veznik za LEA 1.400, L = 1.280 mm	3,8
VEZLEA160B	VEZLEA160STR	Veznik za LEA 1.600, L = 1.480 mm	4,4
VEZLEA180B	VEZLEA180STR	Veznik za LEA 1.800, L = 1.680 mm	5,4
VEZLEA200B	VEZLEA200STR	Veznik za LEA 2.000, L = 1.880 mm	6

Sklapanje noge LEA



trake

okov

košare

metal

plastika

drvo

ljepila

strojevi

ostalo

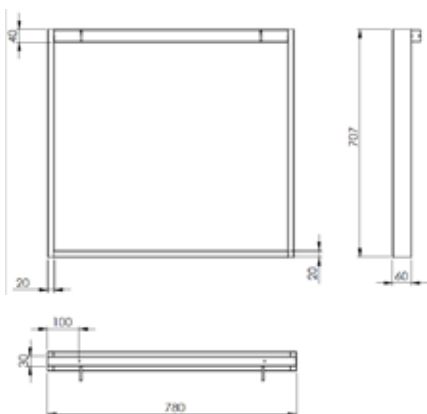
lakovi

ručnice

Metalna galanterija

Noge za namještaj i veznik OX i X

Noge OX

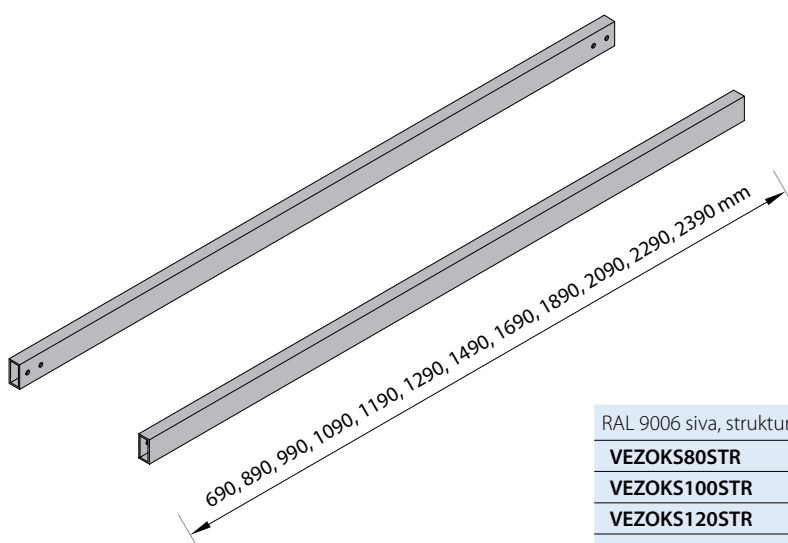


Noge X



bijela, struktur	RAL 9006 siva, struktur	Naziv artikla	Težina (kg)
NOOKS600BSTR	NOOKS600STR	OX 600 mm	4,6
NOOKS800B STR	NOOKS800STR	OX 800 mm	5
/	NOX600STR	X 600 mm	4
/	NOX800STR	X 800 mm	4,4

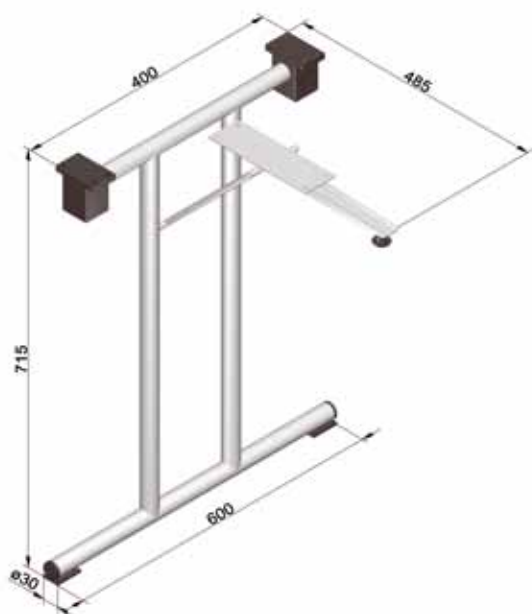
Veznik za noge OX i X



RAL 9006 siva, struktur	Naziv artikla	Težina (kg)
VEZOKS80STR	Veznik za OX i X 800, L = 690 mm	2,5
VEZOKS100STR	Veznik za OX i X 1.000, L = 890 mm	2,9
VEZOKS120STR	Veznik za OX i X 1.200, L = 1.090 mm	3,5
VEZOKS140STR	Veznik za OX i X 1.400, L = 1.290 mm	4
VEZOKS160STR	Veznik za OX i X 1.600, L = 1.490 mm	5
VEZOKS180STR	Veznik za OX i X 1.800, L = 1.690 mm	5,5
VEZOKS200STR	Veznik za OX i X 2.000, L = 1.890 mm	6,3
VEZOKS220STR	Veznik za OX i X 2.200, L = 2.090 mm	7,3
VEZOKS240STR	Veznik za OX i X 2.400, L = 2.290 mm	7,9

Noge za namještaj TINA 600 – preklopna

Noga TINA 600



RAL 9005 crna	RAL 9006 siva	Naziv artikla	Težaina (kg)
NOTINA600C	NOTINA600S	TINA – preklopna, 600 mm	3

TINA 600



trake

okov

košare

metal

plastika

drvo

ljepila

strojevi

ostalo

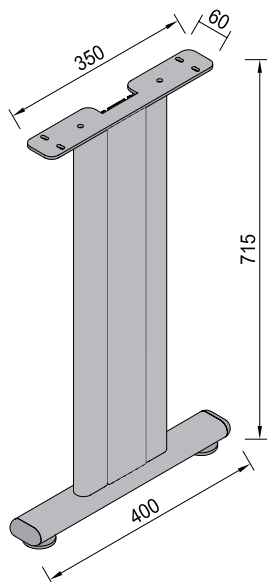
lakovi

ručnice

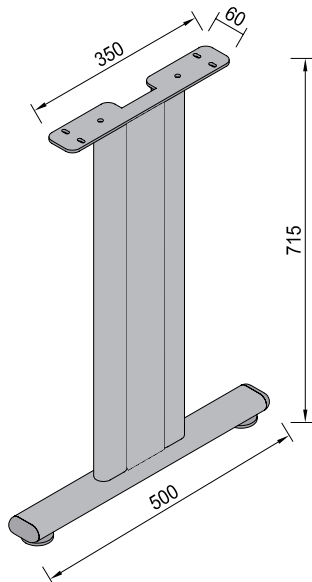
Metalna galanterija

Noge za namještaj **MARIJA METAL**

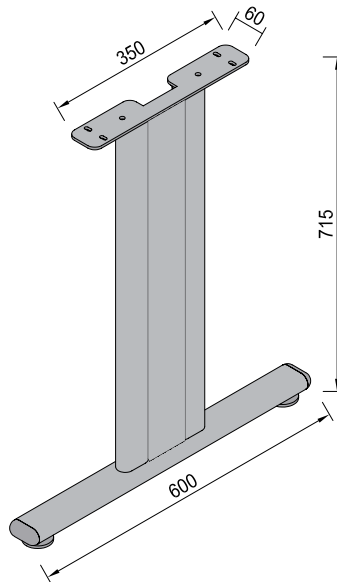
MARIJA METAL 400



MARIJA METAL 500



MARIJA METAL 600



RAL 9005 crna	RAL 9006 siva	Naziv artikla	Težaina (kg)
NOMM400C	NOMM400S	MARIJA METAL, 400 mm	3,7
NOMM500C	NOMM500S	MARIJA METAL, 500 mm	3,8
NOMM600C	NOMM600S	MARIJA METAL, 600 mm	4,0

MOGUĆNOSTI:

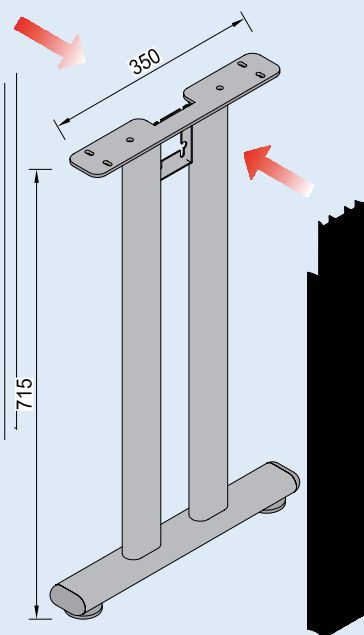
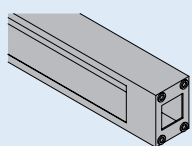


Sivi završni
čepovi i
podesne nogice



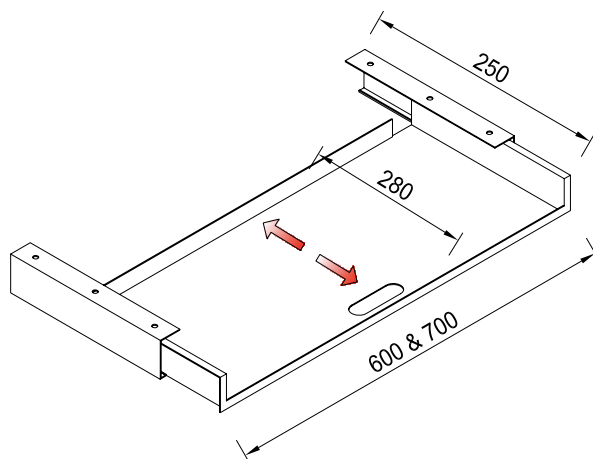
Crni završni
čepovi

Sklapanje noge MARIJA (ukrasni pokrov je izrađen od metala)



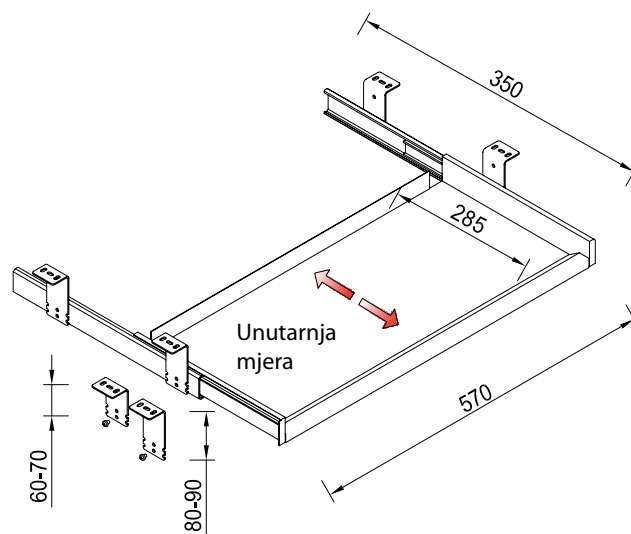
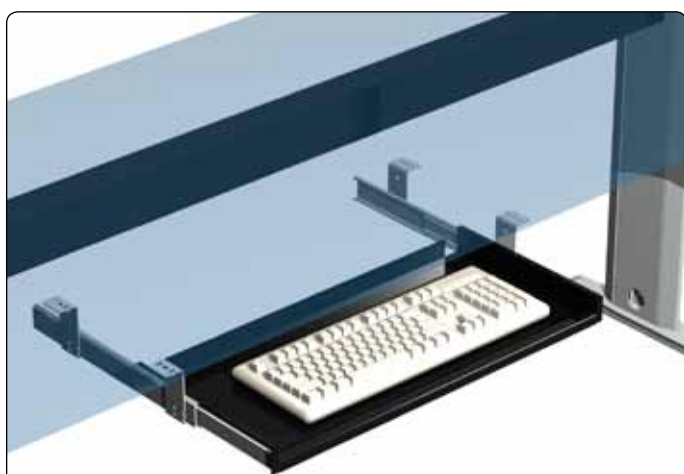
Izvlačne police za tipkovnice

Izvlačna polica P1, 600 mm, P2 700 mm



RAL 9005 crna	RAL 9006 siva	Naziv artikla	Masa (kg)
IPP1C	IPP1S	Izvlačna polica P1, 600 mm	2,9
IPP2C	IPP2S	Izvlačna polica P2, 700 mm	3,1

Izvlačna polica P4, 600 mm, na zatik



Mogućnost podešavanja visine: 60, 70, 80, 90 mm

NOVO

RAL 9005 crna	RAL 9006 siva	Naziv artikla	Masa (kg)
IPP4C	IPP4S	Izvlačna polica P4, 600 mm	3

trake

okov

košare

metal

plastika

drvo

ljepila

strojevi

ostalo

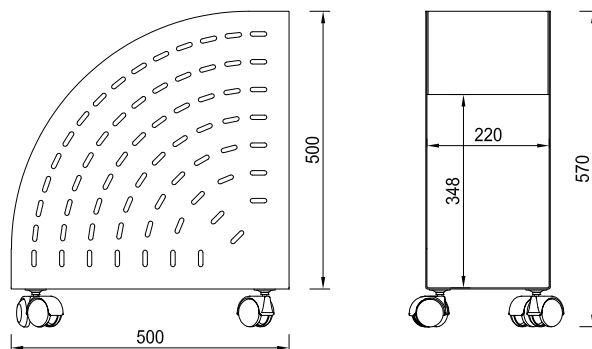
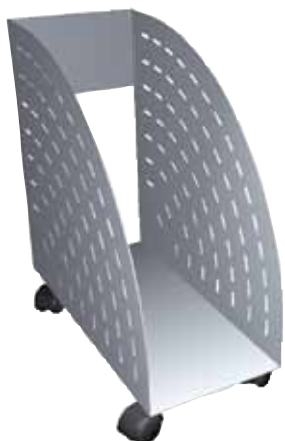
lakovi

ručke

Metalna galanterija

Kolica i nosači računala

Kolica na kotačićima, VISOKA

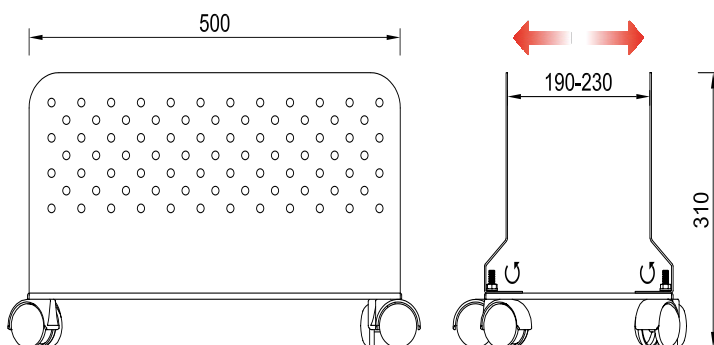


RAL 9005 crna	RAL 9006 siva	Naziv artikla	Masa (kg)
VVC	VVS	Kolica na kotačićima, VISOKA	6,8

Kolica na kotačićima, NISKA



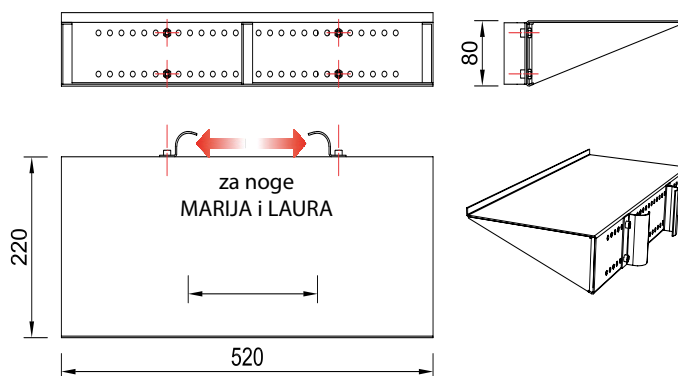
Podesiva širina!



Mogućnost podešavanja širine kolica

RAL 9005 crna	RAL 9006 siva	Naziv artikla	Masa (kg)
VNC	VNS	Kolica na kotačićima, NISKA	5,6

Polica za računalo

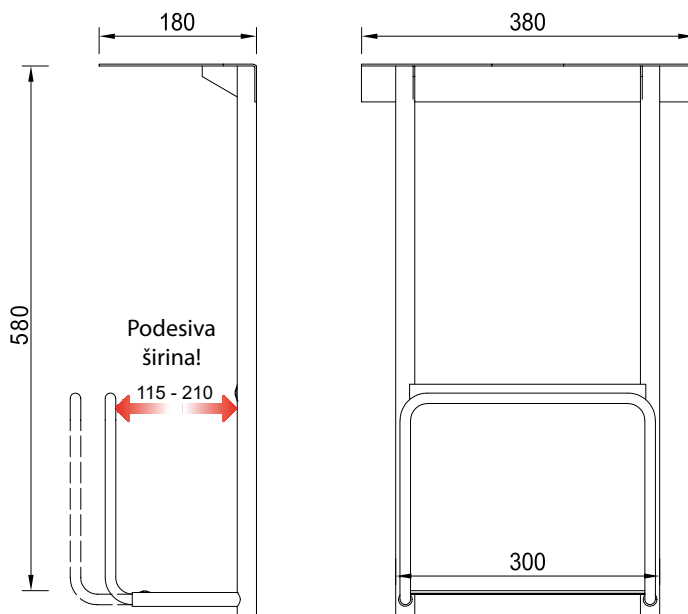


Mogućnost pričvršćivanja na nogu MARIJA i LAUGA ili na ladičar.

RAL 9005 crna	RAL 9006 siva	Naziv artikla	Masa (kg)
PRC	PRS	Polica za računalo	1,3

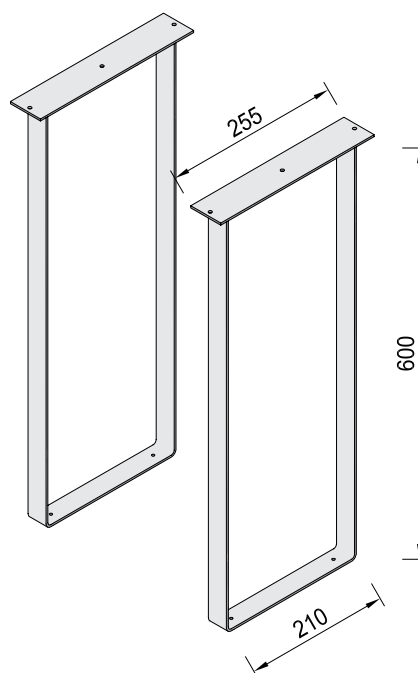
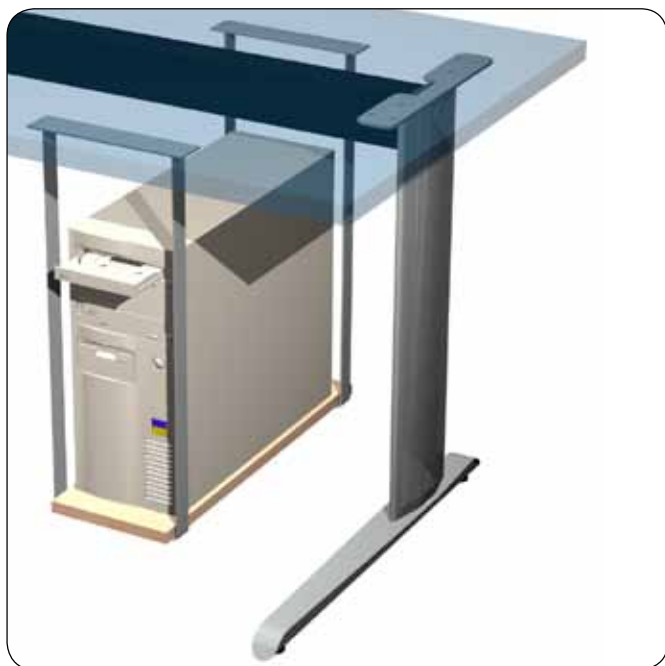
Nosači računala

Nosač računala QUIT



RAL 9005 crna	RAL 9006 siva	Siva, struktur	Naziv artikla	Masa (kg)
NRQC	NRQS	NRQSTR	Nosač računala QUIT	3,7

Nosač police za računalo, PAR



RAL 9005 crna	RAL 9006 siva	Naziv artikla	Masa (kg)
NPRC	NPRS	Nosač police za računalo, PAR	2,5

trake

okov

košare

metal

plastika

drvo

ljepila

strojevi

ostalo

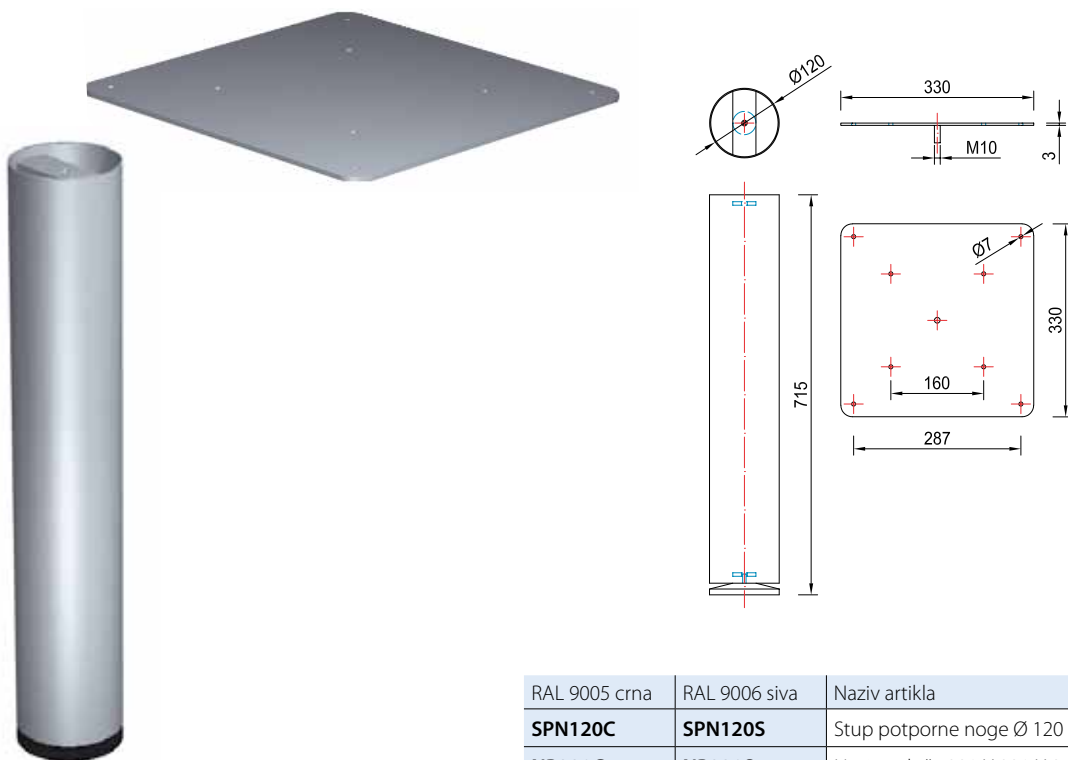
lakovi

ručke

Metalna galanterija

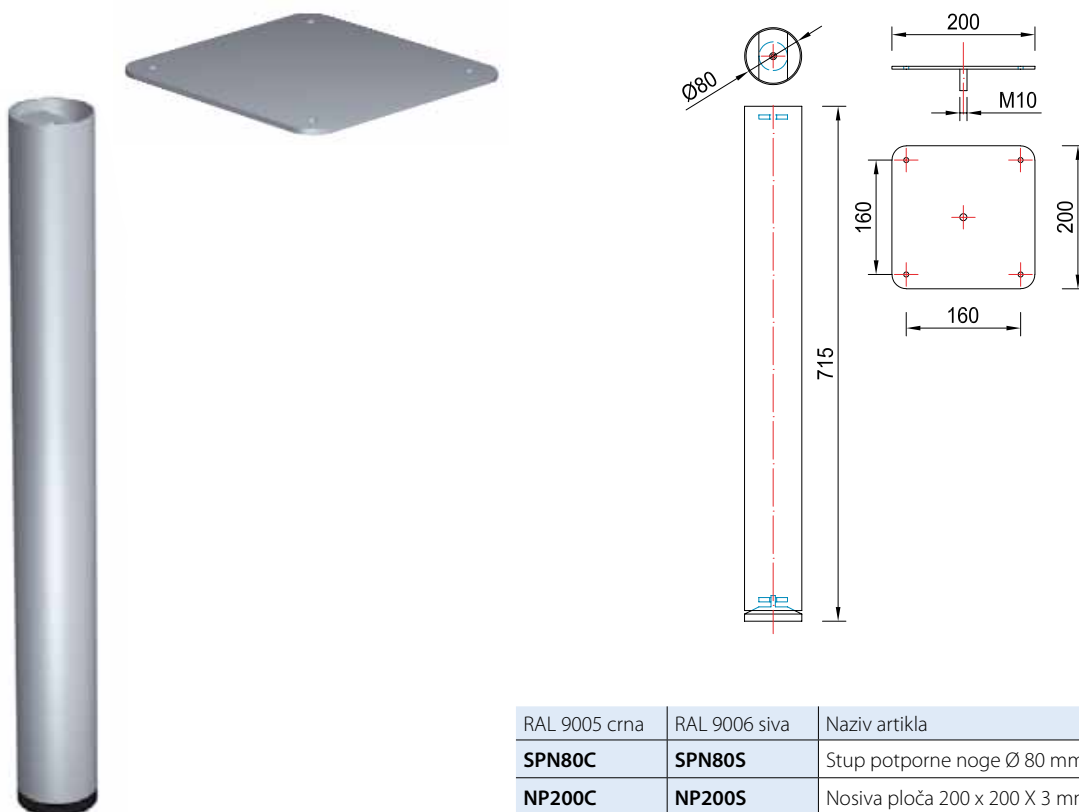
Stupovi za namještaj

Stup potporne noge $\varnothing 120$, nosiva ploča $330 \times 330 \times 3$ mm



RAL 9005 crna	RAL 9006 siva	Naziv artikla	Masa (kg)
SPN120C	SPN120S	Stup potporne noge $\varnothing 120$ mm	4,6
NP330C	NP330S	Nosiva ploča $330 \times 330 \times 3$ mm	2,5

Stup potporne noge $\varnothing 80$, nosiva ploča $200 \times 200 \times 3$ mm

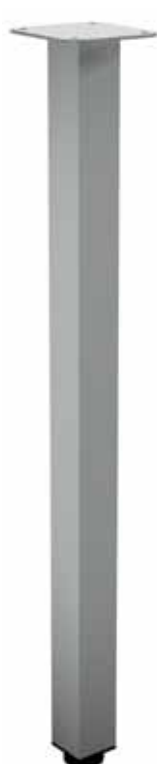


RAL 9005 crna	RAL 9006 siva	Naziv artikla	Masa (kg)
SPN80C	SPN80S	Stup potporne noge $\varnothing 80$ mm	2,2
NP200C	NP200S	Nosiva ploča $200 \times 200 \times 3$ mm	0,9

Noge za namještaj

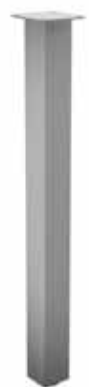
Noga ROK Ø 60

Noga ROK 45 x 45

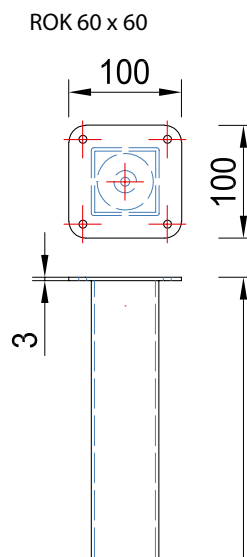
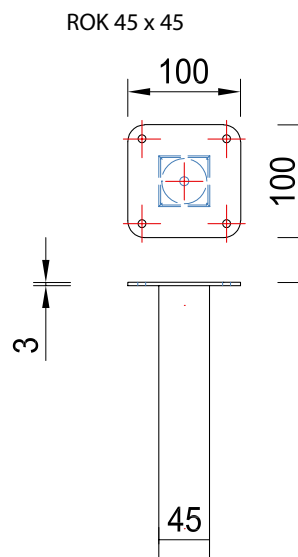
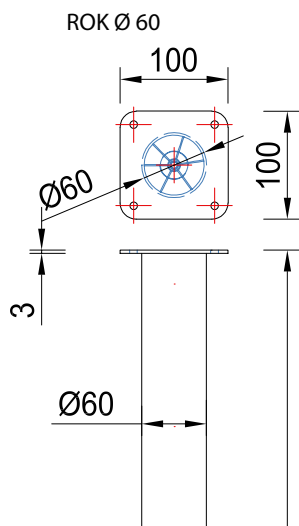


45 x 45

60 x 60



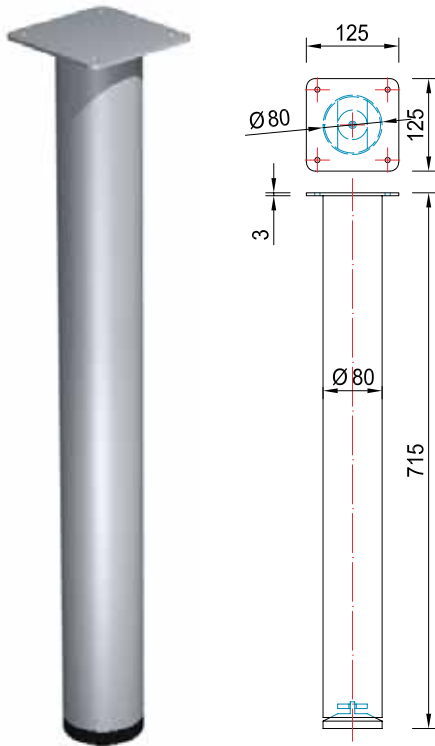
RAL 9005 crna	RAL 9006 siva, struktur	RAL 9006 siva	Naziv artikla	Masa (kg)
NOROK60C	NOROK60STR	NOROK60S	Noga ROK Ø 60 mm	1,5
NOROK60110C	NOROK60110STR	NOROK60110S	Noga ROK Ø 60/110 mm	2,2
NOROK45X45C	NOROK45X45STR	NOROK45X45S	Noga ROK 45 x 45mm	1,8
NOROK45X45X110C	NOROK45X45X110STR	NOROK45X45X110S	Noga ROK 45 x 45/110mm	2,6
NOROK60X60C	NOROK60X60STR	NOROK60X60S	Noga ROK 60 x 60mm	2,4
NOROK60X60X110C	NOROK60X60X110STR	NOROK60X60X110S	Noga ROK 60 x 60/110mm	3,5



Metalna galanterija

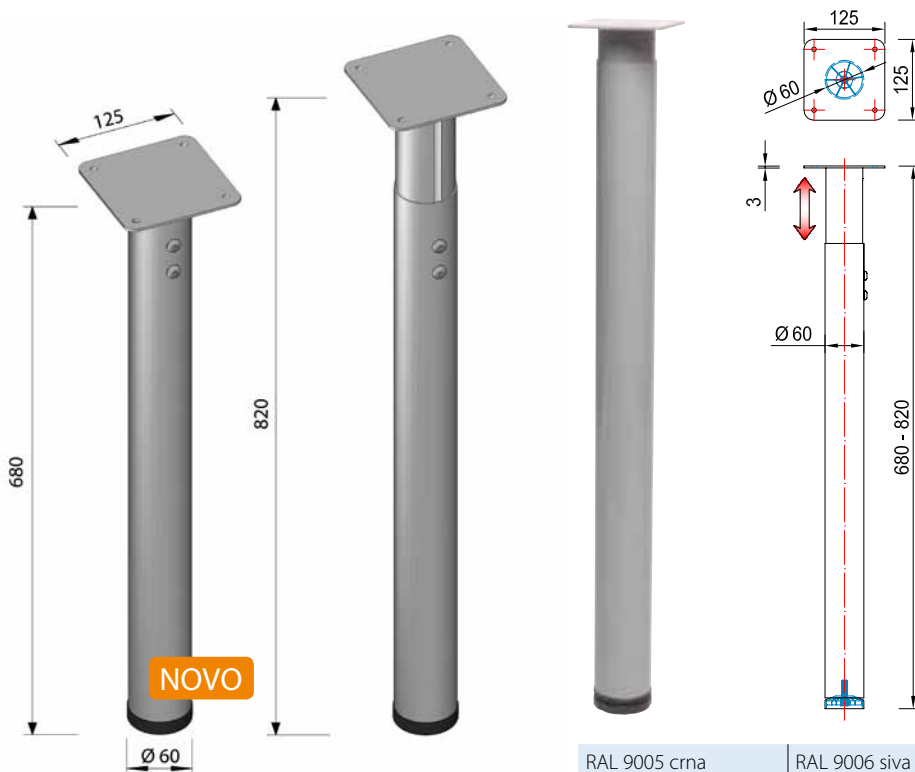
Noge za namještaj

Noga ROK Ø 80



RAL 9005 crna	RAL 9006 siva	Naziv artikla	Masa (kg)
NOROK80C	NOROK80S	Noga ROK Ø 80 mm	2,3

Noga ROK PLUS Ø 60 – podesiva po visini



RAL 9005 crna	RAL 9006 siva	Naziv artikla	Masa (kg)
NOROK60PLUSC	NOROK60PLUS	Noga ROK PLUS Ø 60 mm	2,5

Noge za namještaj

Noga ALEX, 45 x 45

Noga ALEX, 60 x 60

Noga ALEX, 80 x 80

NOVO



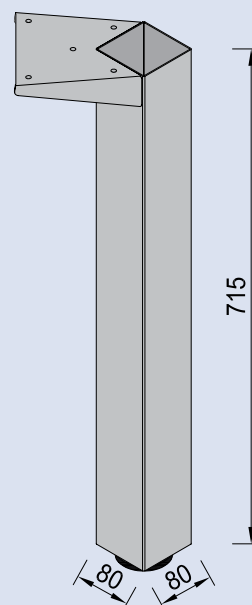
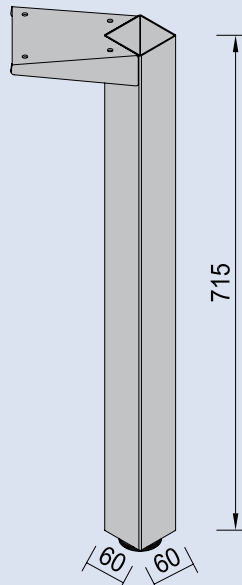
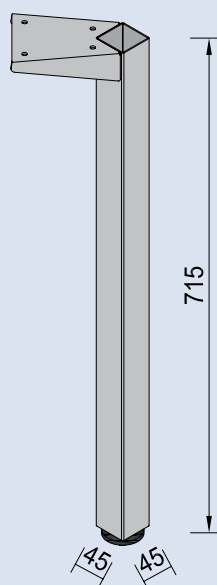
NOVO



NOVO



RAL 9010 bijela	RAL 9006 siva, struktur	Naziv artikla	Masa (kg)
NOALEX45X45Bijela	NOALEX45X45STR	Noga ALEX, 45 x 45 mm	1,8
NOALEX60X60Bijela	NOALEX60X60STR	Noga ALEX, 60 x 60 mm	2,4
NOALEX80X80Bijela	NOALEX80X80STR	Noga ALEX, 80 x 80 mm	3,8



trake

okov

košare

metal

plastika

drvo

ljepila

strojevi

ostalo

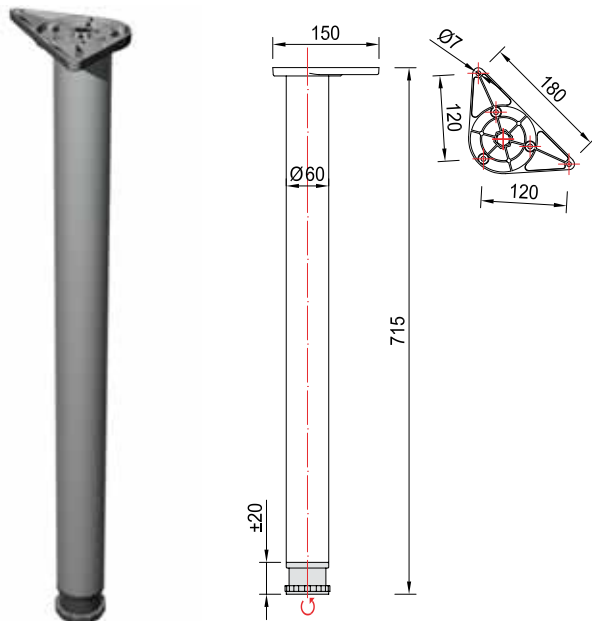
lakovi

ručnice

Metalna galanterija

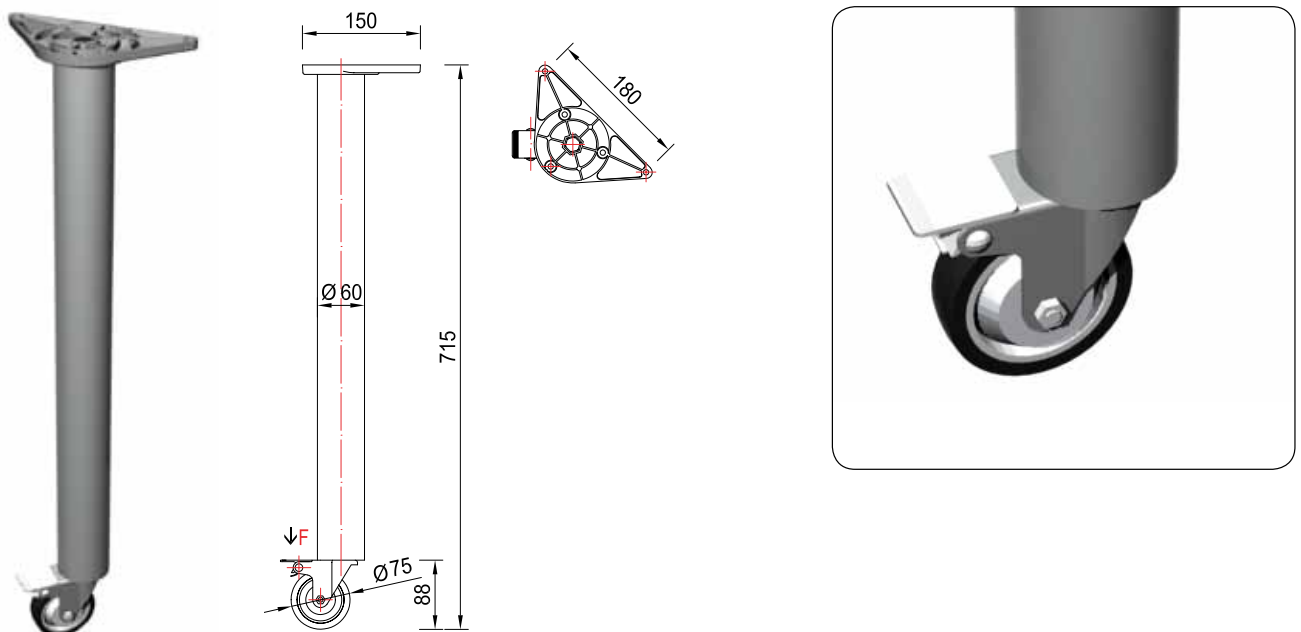
Noge za namještaj

Noga BLAŽIČ Ø 60



Bijela	RAL 9005 crna	RAL 9006 siva, struktur	Krom	Naziv artikla	Masa (kg)
NOBLA60B	NOBLA60C	NOBLA60STR	NO60KROM	Noga BLAŽIČ Ø 60	1,4

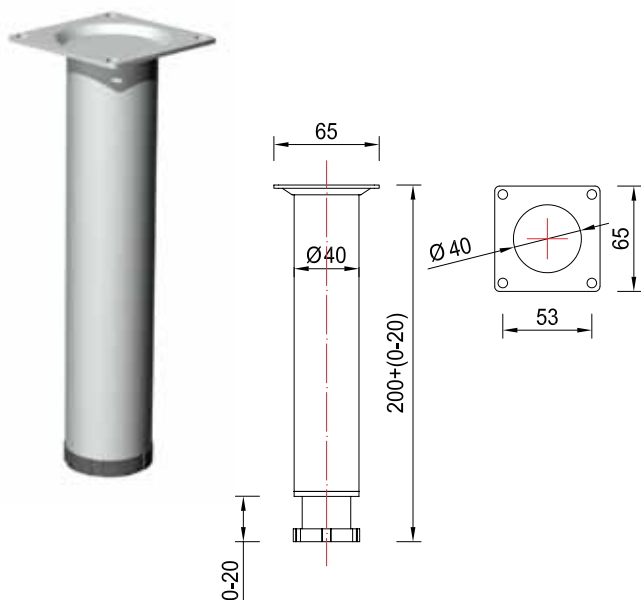
Noga BLAŽIČ Ø 60 s kotačićem



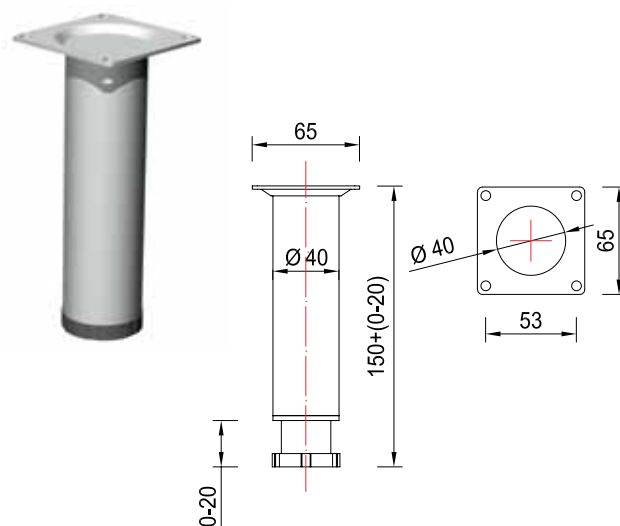
Bijela	RAL 9005 crna	RAL 9006 siva, struktur	Krom	Naziv artikla	Masa (kg)
NOBLA60KB	NOBLA60KC	NOBLA60KSTR	NOBLA60KCR	Noga BLAŽIČ Ø 60 s kotačićem	1,65

Noge za ormare

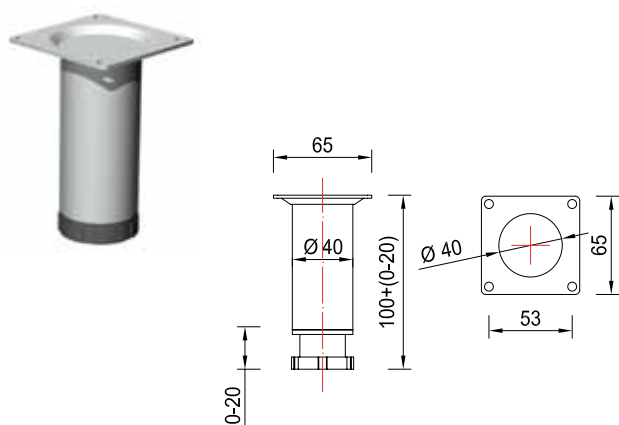
Noga Ø 40/200 mm



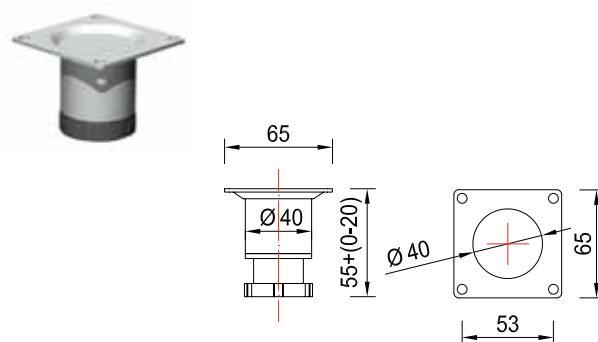
Noga Ø 40/150 mm



Noga Ø 40/100 mm



Noga Ø 40/55 mm



Bijela	RAL 9005 crna	RAL 9006 siva, struktur	Krom	Naziv artikla	Masa (kg)
NO40/200B	NO40/200C	NO40/200STR	NO40/200CR	Noga Ø 40/200 mm	0,3
NO40/150B	NO40/150C	NO40/150STR	NO40/150CR	Noga Ø 40/150 mm	0,25
NO40/100B	NO40/100C	NO40/100STR	NO40/100CR	Noga Ø 40/100 mm	0,18
		NO40/55STR	NO40/55CR	Noga Ø 40/55 mm	0,14

trake

okov

košare

metal

plastika

drvo

ljepila

strojevi

ostalo

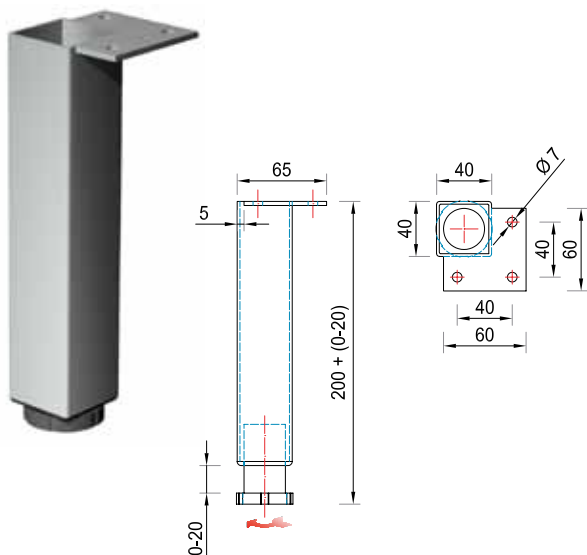
lakovi

ručke

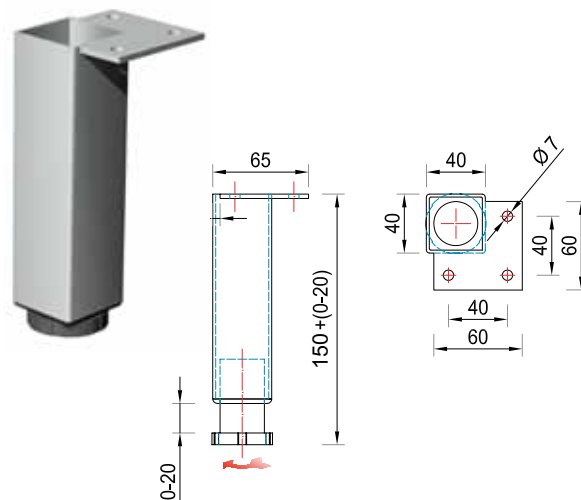
Metalna galanterija

Noge za ormare

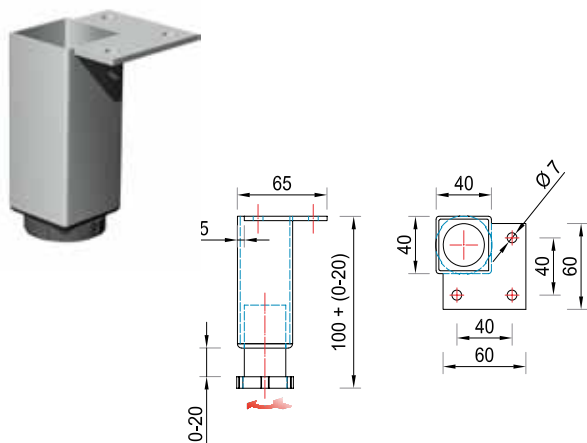
Noga 40 × 40/200 mm



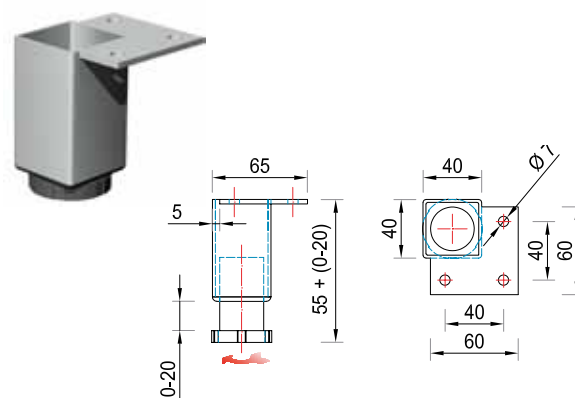
Noga 40 × 40/150 mm



Noga 40 × 40/100 mm



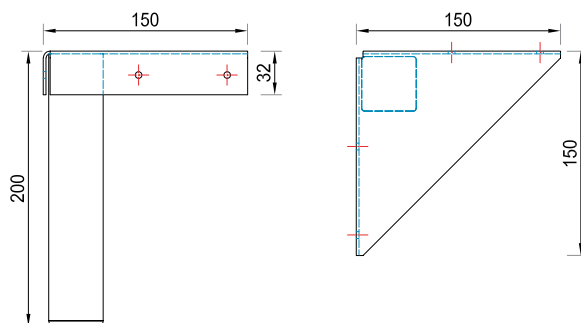
Noga 40 × 40/55 mm



RAL 9005 crna	RAL 9006 siva, struktur	Naziv artikla	Masa (kg)
NO40×40/200C	NO40×40/200STR	Noga 40 × 40/200 mm	0,4
NO40×40/150C	NO40×40/150STR	Noga 40 × 40/150 mm	0,32
NO40×40/100C	NO40×40/100STR	Noga 40 × 40/100 mm	0,24
NO40×40/55C	NO40×40/55STR	Noga 40 × 40/55 mm	0,16

Noge za krevete

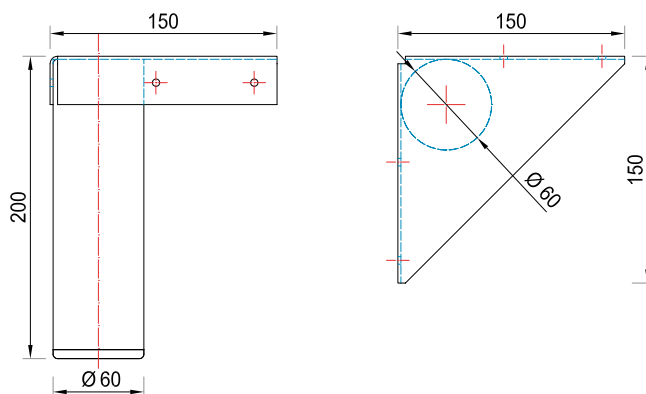
Noga 45 × 45/200 mm, za krevet



RAL 9005 crna	RAL 9006 siva	Naziv artikla	Masa (kg)
NOP45×45/200C	NOP45×45/200S	Noga 45 × 45/200 mm, za krevet	0,7
NOP60×60/200C	NOP60×60/200S	Noga 60 × 60/200 mm, za krevet	0,9
NOP80×80/200C	NOP80×80/200S	Noga 80 × 80/200 mm, za krevet	1,3

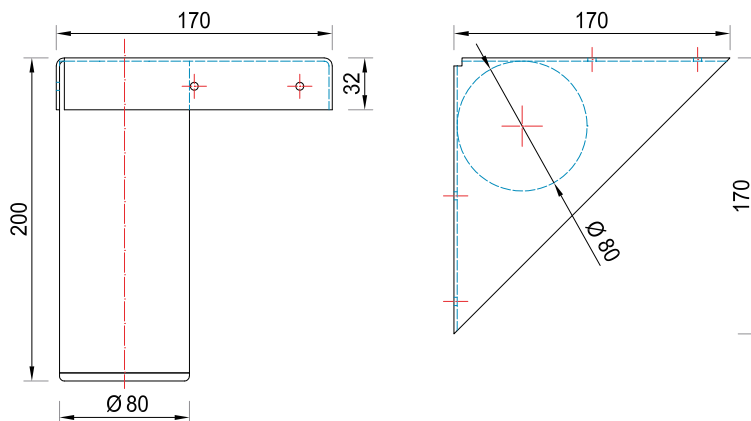
Sive struktur noge po narudžbi.

Noga Ø 60/200 mm, za krevet



RAL 9005 crna	RAL 9006 siva	Naziv artikla	Masa (kg)
NOP60/200C	NOP60/200S	Noga Ø 60/200 mm, za krevet	0,6

Noga Ø 80/200 mm, za krevet



RAL 9005 crna	RAL 9006 siva	Naziv artikla	Masa (kg)
NOP80/200C	NOP80/200S	Noga Ø 80/200 mm, za krevet	0,95

trake

okov

košare

metal

plastika

drvo

ljepila

strojevi

ostalo

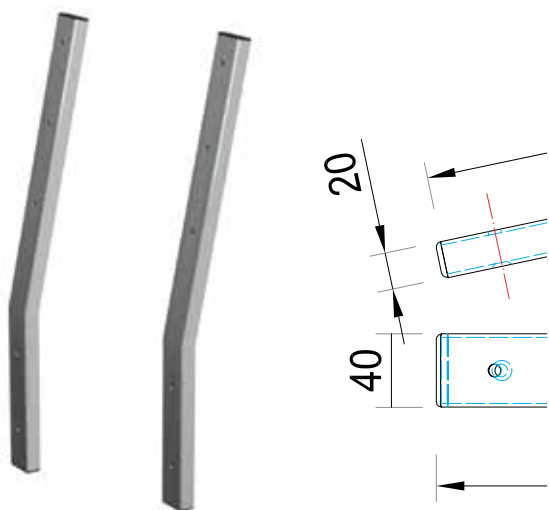
lakovi

ručke

Metalna galanterija

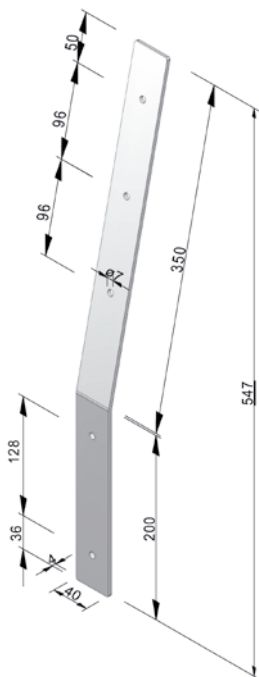
Nosač uzglavlja za krevet

Nosač uzglavlja za krevet 40 × 20 mm



RAL 9005 crna	RAL 9006 siva	Naziv artikla	Masa (kg)
NNP40x20C	NNP40x20S	Nosač uzglavlja za krevet 40 x 20 mm	0,9

Nosač uzglavlja za krevet 40 × 5 mm



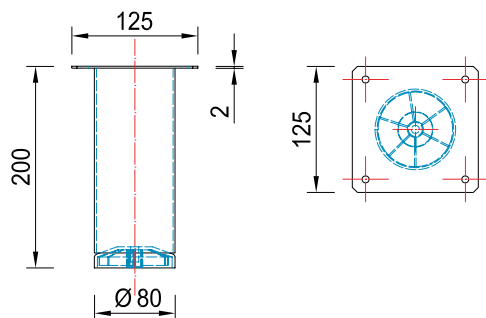
PRIMJER UPORABE:



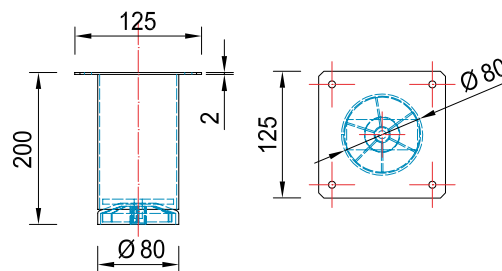
RAL 9005 crna	RAL 9006 siva	Naziv artikla	Masa (kg)
NNP40x5C	NNP40x5S	Nosač uzglavlja za krevet 40 x 5 mm	0,8

Noge za namještaj

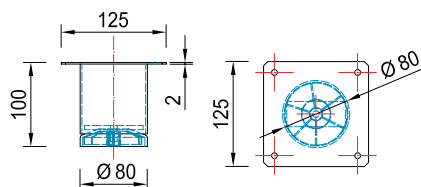
Noga ŽIGA Ø 80/200 mm



Noga ŽIGA Ø 80/150 mm



Noga ŽIGA Ø 80/100 mm



RAL 9005 crna	RAL 9006 siva	Naziv artikla	Masa (kg)
NOZ180/200C	NOZ180/200S	Noga ŽIGA Ø 80/200 mm	0,8
NOZ180/150C	NOZ180/150S	Noga ŽIGA Ø 80/150 mm	0,7
NOZ180/100C	NOZ180/100S	Noga ŽIGA Ø 80/100 mm	0,55

trake

okov

košare

metal

plastika

drvo

ljepila

strojevi

ostalo

lakovi

ručnice

Metalna galanterija

Noge za namještaj

Nivelacijska noga EM-077-A



- podešavanje 5 mm
- nosivost 130 kg
- visine 80 ili 100 mm, obrade krom ili mat krom

Šifra	Naziv artikla	MJ
FO14110010	NOGA NIVELACIJSKA EM-077-A, 80 mm, KR	KOM
FO14110011	NOGA NIVELACIJSKA EM-077-A, 80 mm, MKR	KOM
FO14110020	NOGA NIVELACIJSKA EM-077-A, 100 mm, KR	KOM
FO14110021	NOGA NIVELACIJSKA EM-077-A, 100 mm, MKR	KOM

Noga 19305, Ø 60, ALU



- ALU- plastika
- Ø 60
- podešavanje +15 mm
- nosivost: 100 kg

Šifra	Naziv artikla	MJ
FO14110100	NOGA 19305, 60 x 60 mm, ALU	KOM
FO14110120	NOGA 19305, 60 x 100 mm, ALU	KOM
FO14110140	NOGA 19305, 60 x 150 mm, ALU	KOM

Noga 1306, 40 x 40, ALU



- ALU- plastika
- 40 x 40 mm
- podešavanje +15 mm
- nosivost: 100 kg

Šifra	Naziv artikla	MJ
FO14110200	NOGA 1306, 40 x 40 x 60 mm, ALU	KOM
FO14110220	NOGA 1306, 40 x 40 x 100 mm, ALU	KOM
FO14110240	NOGA 1306, 40 x 40 x 150 mm, ALU	KOM

Noge za namještaj

Noga 19527, Ø 50, KROM ili NIKL



- čelik, plastika
- Ø 50
- podešavanje +30mm
- nosivost: 120 kg

Šifra	Naziv artikla	MJ
FO14110300	NOGA 19527, 50 x 80 mm, KROM	KOM
FO14110301	NOGA 19527, 50 x 80 mm, NIKL	KOM
FO14110310	NOGA 19527, 50 x 100 mm, KROM	KOM
FO14110311	NOGA 19527, 50 x 100 mm, NIKL	KOM
FO14110330	NOGA 19527, 50 x 150 mm, KROM	KOM
FO14110331	NOGA 19527, 50 x 150 mm, NIKL	KOM

Noga 19134, 37 x 37, ALU



- ALU, plastika
- 37 x 37 mm
- bez visinskog podešavanja
- nosivost: 200 kg

Noga Ø 60



Šifra	Naziv artikla	MJ
NO60KR	Noga Ø 60 mm, L = 710 mm, KROM	KOM
NO60S	Noga Ø 60 mm, L = 710 mm, SIVA	KOM

trake

okov

košare

metal

plastika

drvo

ljepila

strojevi

ostalo

lakovi

ručnice

Metalna galanterija

Garderobni stalci

Garderobni stalak LOGO, h = 165 cm



Artikl	Naziv artikla	Masa (kg)
SGS LOGO	Garderobni stalak, siva boja – LOGO	4,7
SGC LOGO	Garderobni stalak, crna boja – LOGO	4,7
SGO LOGO	Garderobni stalak, narančasta boja – LOGO	4,7
SGM LOGO	Garderobni stalak, modra boja – LOGO	4,7

 **NAPOMENA:** Po narudžbi su dostupne i druge boje.

Garderobni stalak LOGO + nosač za kišobrane, h = 165 cm



Artikl	Naziv artikla	Masa (kg)
SGDS LOGO	Garderobni stalak + nosač za kišobrane, siva boja – LOGO	4,9
SGDC LOGO	Garderobni stalak + nosač za kišobrane, crna boja – LOGO	4,9

 **NAPOMENA:** Po narudžbi su dostupne i druge boje.

Garderobni stalki

Garderobni stalak ARS



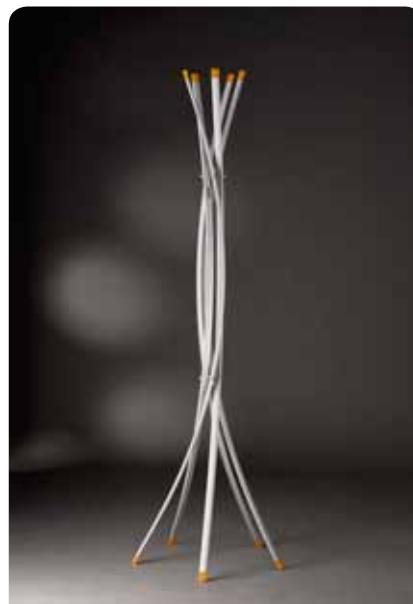
Artikl	Naziv artikla	Masa (kg)
ART. SGSARS6	Garderobni stalak, siva boja – ARS 6	6
ART. SGCARS6	Garderobni stalak, crna boja – ARS 6	6

Garderobni stalak MAX



Artikl	Naziv artikla	masa (kg)
ART. SGSMAX	Garderobni stalak, siva boja – MAX	3,7
ART. SGCMAX	Garderobni stalak, crna boja – MAX	3,7

Garderobni stalak LOK



Artikl	Naziv artikla	Masa (kg)
ART. SGSLOK	Garderobni stalak, siva boja – LOK	6
ART. SGCLOK	Garderobni stalak, crna boja – LOK	6

Garderobni stalak MAX + nosač za kišobrane



Artikl	Naziv artikla	masa (kg)
ART. SGDSMAX	Gar. stalak, siva boja – MAX NOS. ZA KIŠ.	3,9
ART. SGDCMAX	Gar. stalak, crna boja – MAX NOS. ZA KIŠ.	3,9

trake

okov

košare

metal

plastika

drvo

ljepila

strojevi

ostalo

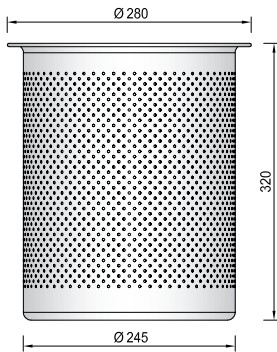
lakovi

ručice

Metalna galanterija

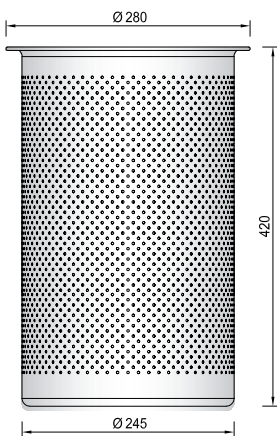
Koš za papir i kišobrane

Koš za papir Ø 245mm, perforacija Ø 3 mm



RAL 9005 crna	RAL 9006 siva	Naziv artikla	Masa (kg)
<input checked="" type="checkbox"/> KP245FI3C	KP245FI3S	Koš za papir Ø 245mm, perforacija Ø 3 mm	1,6

Koš za kišobrane Ø 245mm, perforacija Ø 3 mm

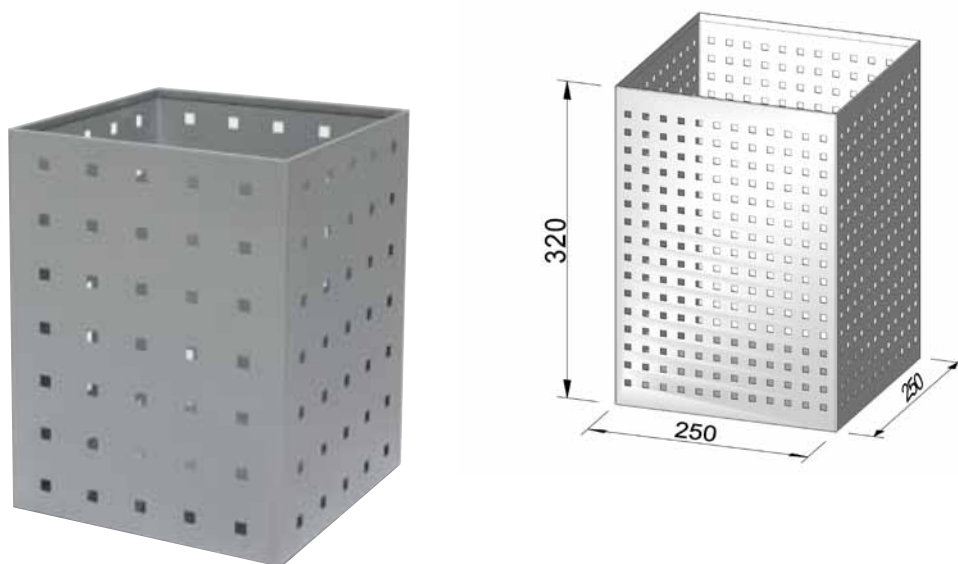


RAL 9005 crna	RAL 9006 siva	Naziv artikla	Masa (kg)
<input checked="" type="checkbox"/> KD245FI3C	KD245FI3S	Koš za kišobrane Ø 245mm, perforacija Ø 3 mm	2,2

Koš za papir

Koš za papir 250 x 250 mm, perforacija 10 x 10 mm

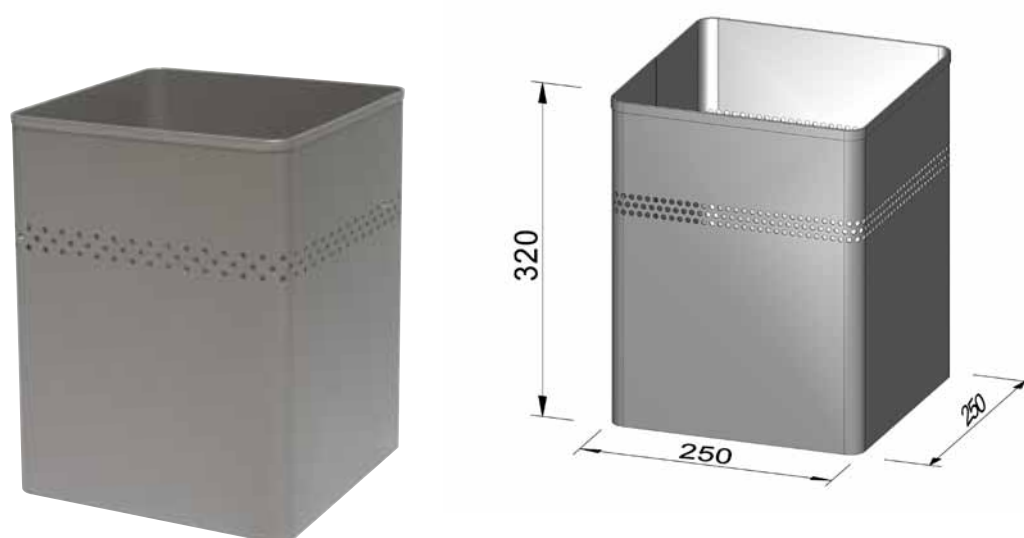
NOVO



RAL 9005 crna	RAL 9006 siva	Naziv artikla	Masa (kg)
KP250X250C	KP250X250S	Koš za papir 250 x 250, perforacija 10 x 10	2,5

Koš za papir Jure, 250 x 250 mm

NOVO



RAL 9005 crna	RAL 9006 siva	Naziv artikla	Masa (kg)
KPJUREC	KPJURES	Koš za papir JURE, 250 x 250	2,5

trake

okov

košare

metal

plastika

drvo

ljepila

strojevi

ostalo

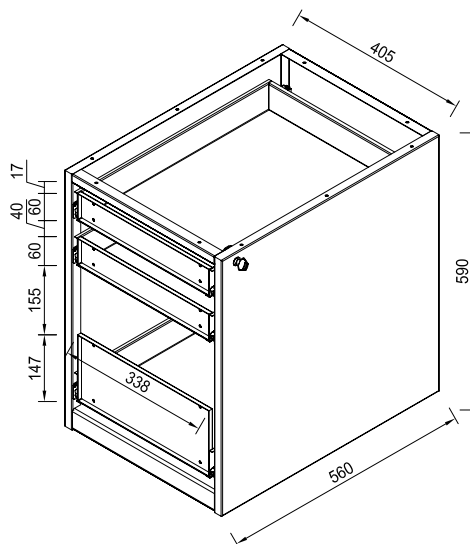
lakovi

ručke

Metalna galanterija


Ladičar na kotačićima 3P

Ladičar na kotačićima, 3 ladice

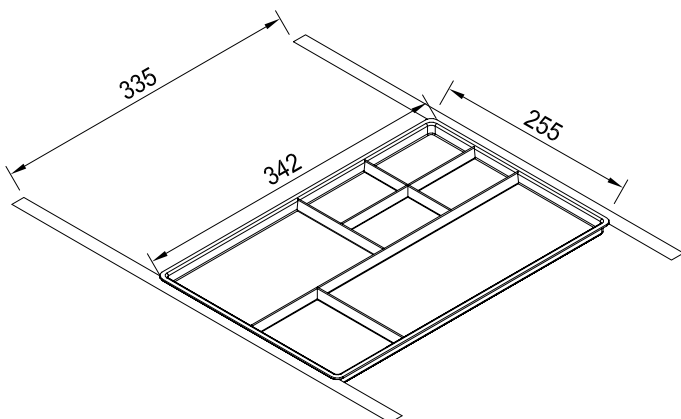


Bočna brava

RAL 9005 crna	RAL 9006 siva	Naziv artikla	Masa (kg)
P3PC	P3PS	Ladičar na kotačićima 3P	17,7

 Po narudžbi mogućnost izrade ladičara sa širim ladicama.

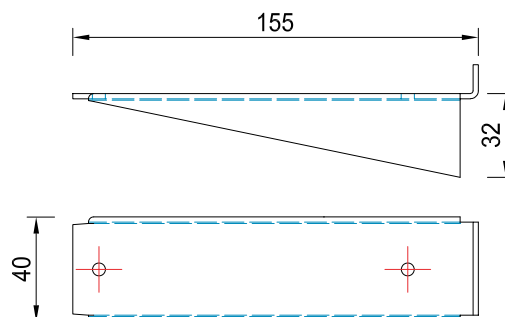
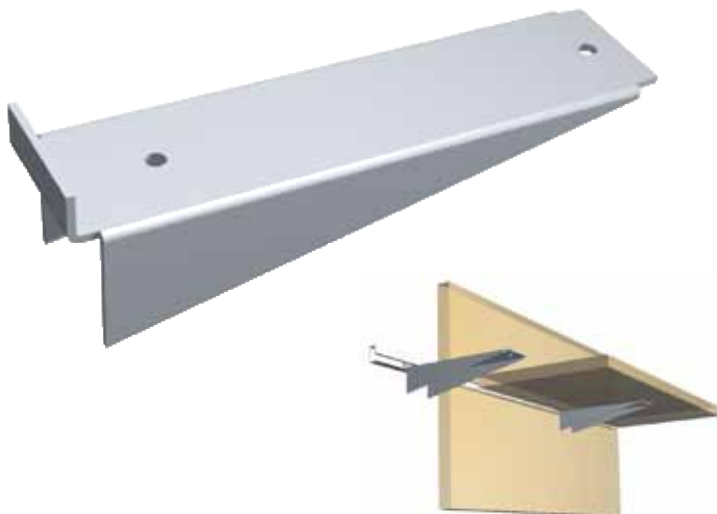
PVC nosač olovaka



Crna	Siva	Naziv artikla
PNPC	PNPS	PVC nosač olovaka

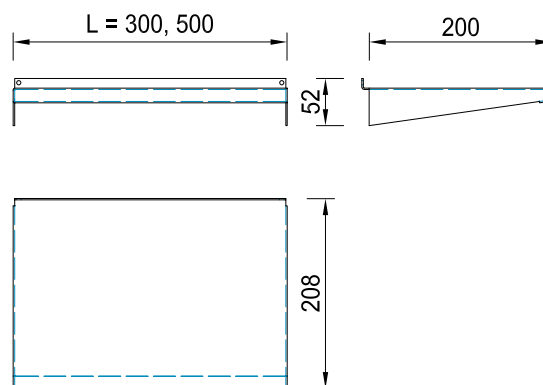
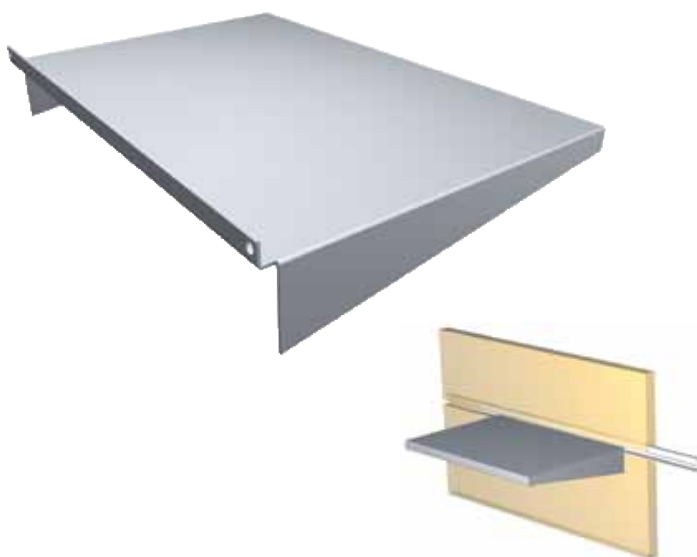
Sustav polica ALU

Nosač police 1



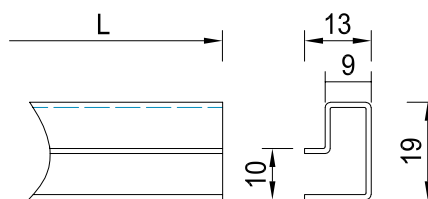
RAL 9006 siva	Naziv artikla	Masa (kg)
NP1S	Nosač police 1	0,2

Polica 300 mm, polica 500 mm



RAL 9006 siva	Naziv artikla	Masa (kg)
POL300S	Polica 300 mm	0,8
POL500S	Polica 500 mm	1,4

ALU profil za nosač police, 2 m



RAL 9006 siva	Naziv artikla	Masa (kg)
ALUNP	ALU profil za nosač police, 2 m	0,25

trake

okov

košare

metal

plastika

drvo

ljepila

strojevi

ostalo

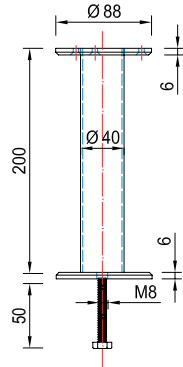
lakovi

ručnice

Metalna galanterija

Nosač kuhinjskog pulta

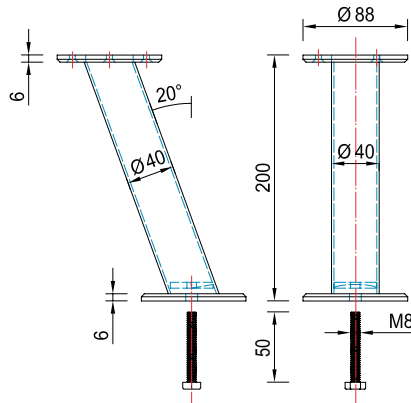
Nosač pulta Ø40/200 mm, ravni



RAL 9006 siva	Krom	Inoks	Siva, struktur	Naziv artikla	Masa (kg)
NPR40/200S	NPR40/200CR	NPR40/200IN	NPR40/200STR	Nosač pulta Ø40/200 mm, ravni	1

Nosač pulta Ø40 po narudžbi (sve dimenzije, svi nagibi).

Nosač pulta Ø40/200 mm, kosi



RAL 9006 siva	Krom	Inoks	Siva, struktur	Naziv artikla	Masa (kg)
NPP40/200S	NPP40/200CR	NPP40/200IN	NPP40/200STR	Nosač pulta Ø 40/200 mm, kosi	1

RAL 9006 siva, struktur

RAL 9006 siva

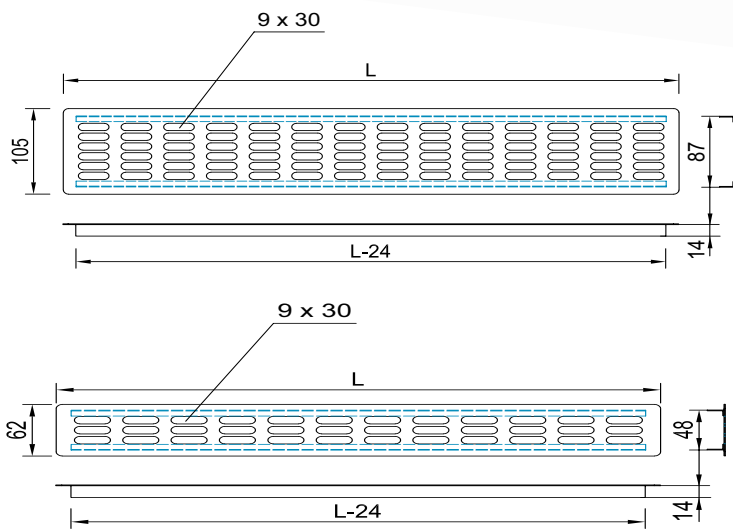
krom

inoks



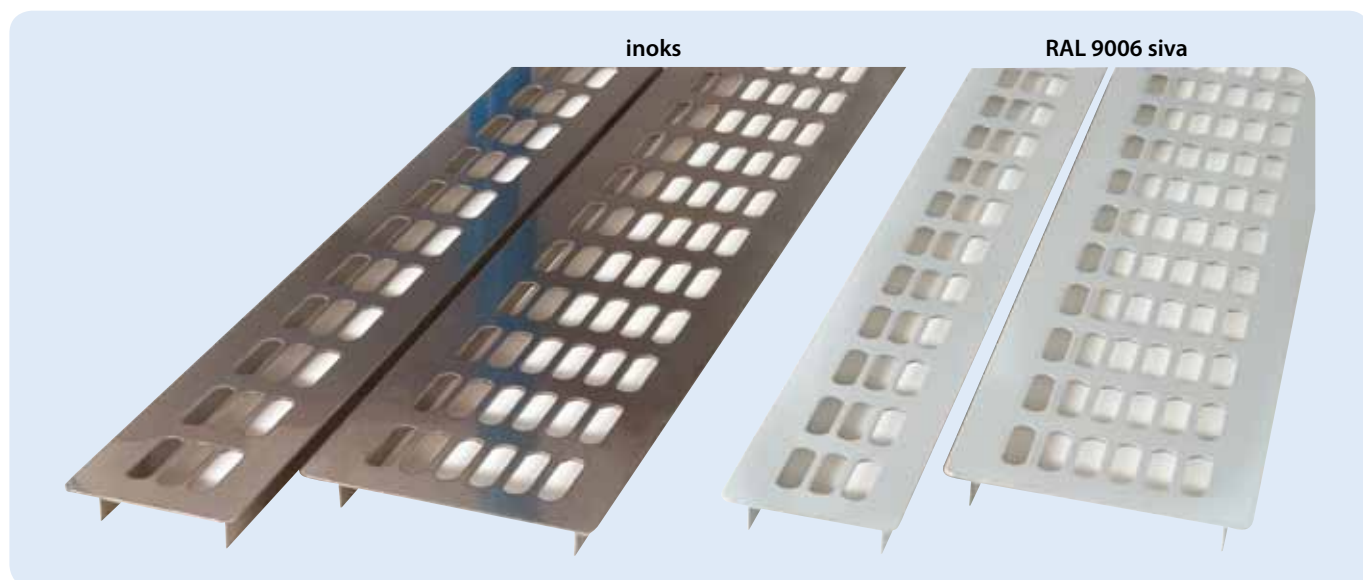
Metalni zračnici

Metalni zračnici



RAL 9006 siva	Inoks	Širina (mm)	Duljina (mm)	Masa (kg)
KZ630S	KZ630IN	62	300	0,2
KZ650S	KZ650IN	62	500	0,3
KZ1040S	KZ1040IN	105	400	0,35
KZ1060S	KZ1060IN	105	600	0,45
KZ1080S	KZ1080IN	105	800	0,64
KZ10100S	KZ10100IN	105	1.000	0,75
KZ10120S	KZ10120IN	105	1.200	0,80

NAPOMENA: Po narudžbi su dostupne i druge dimenzije.



- trake
- okov
- košare
- metal
- plastika
- drvo
- ijepila
- strojevi
- ostalo
- lakovi
- ručke

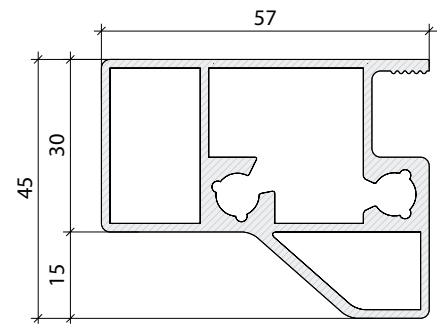
Metalna galanterija

ALU podnožje stola

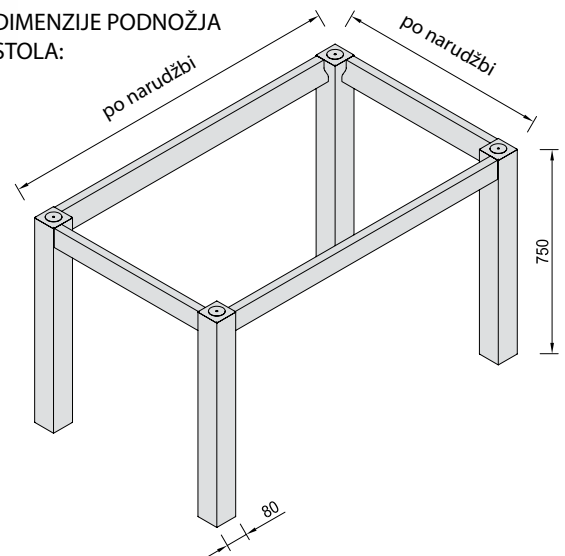
Komplet nogu i pribora, veznici stola, adapter za staklenu ploču



DIMENZIJE HORIZONTALNOG VEZNIKA:



DIMENZIJE PODNOŽJA STOLA:



Artikl	Naziv artikla
PJMN80	Komplet nogu sa pričvršćivačima
PJMP	Veznik stola za blagovanje
PJML	Adapter za staklenu ploču

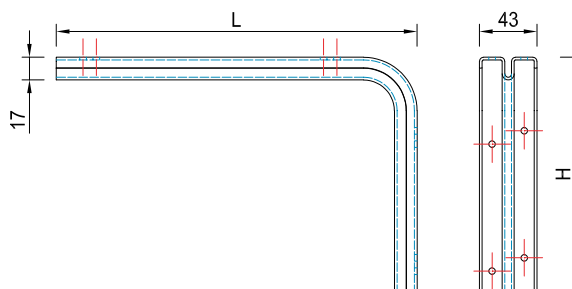
Primjer pakiranja ALU podnožja – komplet



NAPOMENA: komplet sadrži sve sastavne dijelove za sastavljanje podnožja.

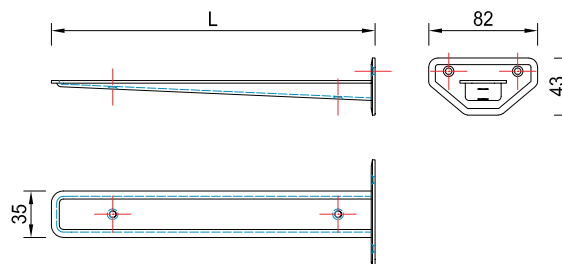
Nosive konzole za police

Konzola VT



Bijela	RAL 9006 siva	Smeđa	Crna	Duljina (mm)	Širina (mm)	Nosivost (kg)
VT027B	VT027S	VT027R	VT027C	270	175	55
VT033B	VT033S	VT033R	VT033C	330	205	50
VT040B	VT040S	VT040R	VT040C	400	255	45
VT050B	VT050S	VT050R	VT050C	500	295	40

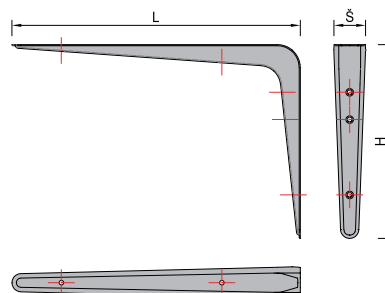
Konzola RAV



NAPOMENA: Nosivost 25 kg.

Bijela	RAL 9006 siva	Smeđa	Crna	Duljina (mm)	Nosivost (kg)
RAV15B	RAV15S	RAV15R	RAV15C	150	25
RAV20B	RAV20S	RAV20R	RAV20C	200	25
RAV25B	RAV25S	RAV25R	RAV25C	250	20

Konzola BZ



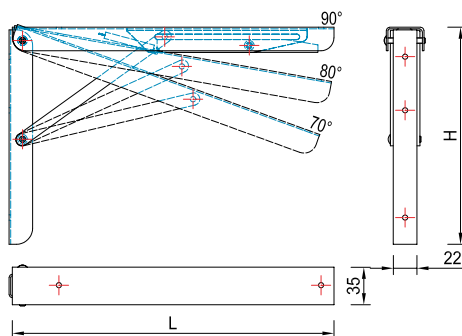
Pakiranje: pojedinačno ili 20 kom.

Bijela	RAL 9006 siva	Smeđa	Crna	Duljina (mm)	Visina (mm)	Širina (mm)	Nosivost (kg)
BZ15B	BZ15S	BZ15R	BZ15C	150	120	25	20
BZ20B	BZ20S	BZ20R	BZ20C	200	145	28	25
BZ25B	BZ25S	BZ25R	BZ25C	250	160	30	30
BZ30B	BZ30S	BZ30R	BZ30C	300	200	34	35

Metalna galanterija

Nosive konzole za police

Preklopna konzola



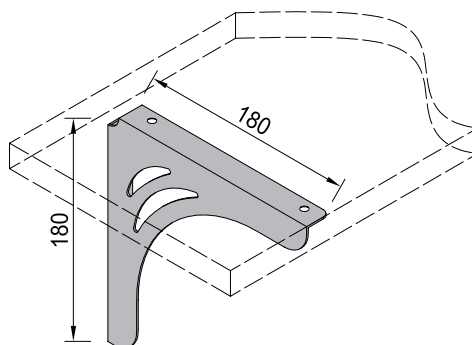
Artikl	Naziv artikla
PK30	Preklopna konzola, 30 cm

NAPOMENA: Nosivost 80 kg

Artikl	Naziv artikla
PK40	Preklopna konzola, 40 cm

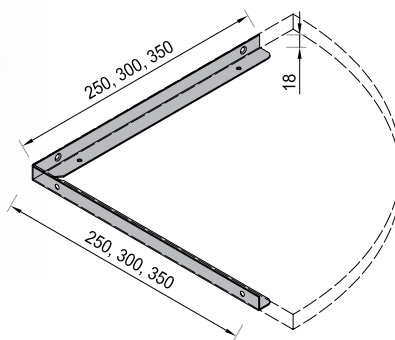
NAPOMENA: Nosivost 70 kg

Konzola LC 180 mm



Bijela	Siva	Naziv artikla
LC180B	LC180S	Konzola LC, 180 mm

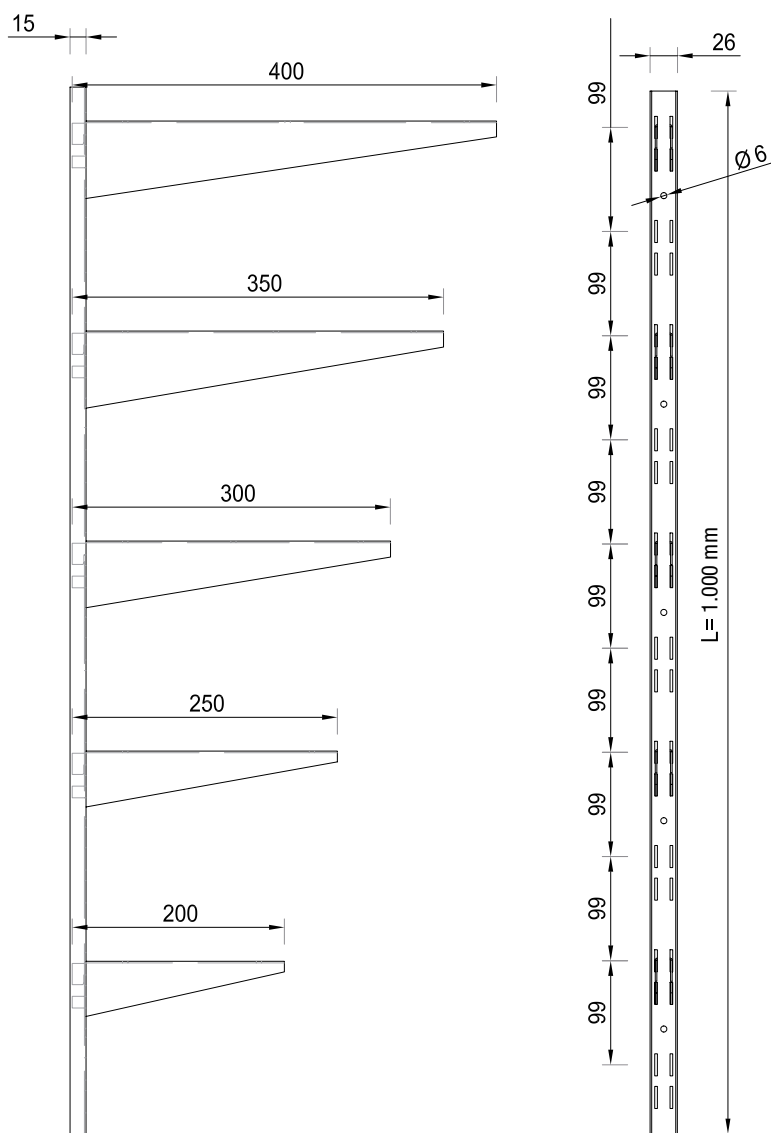
Konzola KN



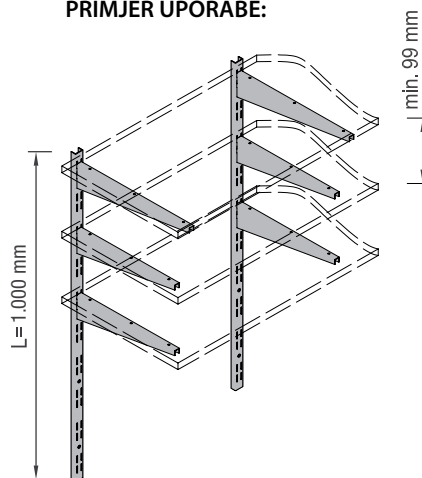
Artikl	Naziv artikla
KN25S	Konzola KN, 250 mm
KN30S	Konzola KN, 300 mm
KN35S	Konzola KN, 350 mm

Nosive konzole

Konzola i letva AU



PRIMJER UPORABE:



RAL 9006 siva	Bijela	Naziv artikla	Nosivost (kg)
AU20S	AU20B	Konzola 200 mm	20
AU25S	AU25B	Konzola 250 mm	25
AU30S	AU30B	Konzola 300 mm	30
AU35S	AU35B	Konzola 350 mm	35
AU40S	AU40B	Konzola 400 mm	40

RAL 9006 siva	Bijela	Naziv artikla
AU1LETS	AU1LETB	Letva AU, 1 m
AU2LETS	AU2LEB	Letva AU, 2 m

Nevidljiva konzola za police

NOVO

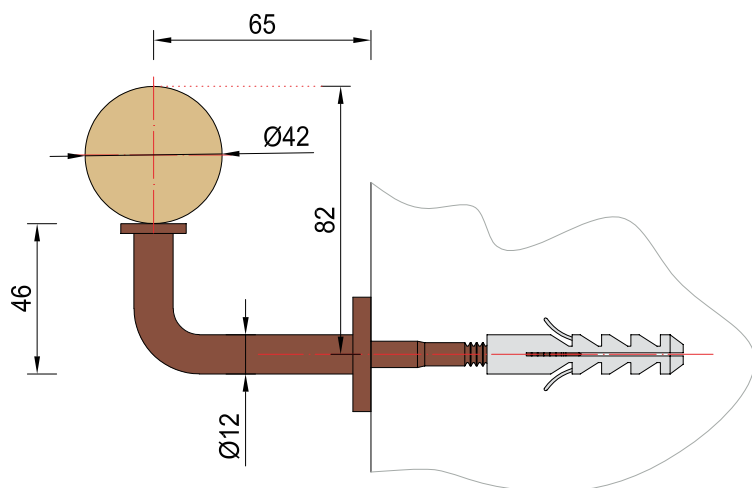


Artikl	Naziv
KONE08100	Konzola, nevidljiva, Ø 8 x 100 mm
KONE08140	Konzola, nevidljiva, Ø 8 x 140 mm
KONE10100	Konzola, nevidljiva, Ø 10 x 100 mm
KONE10140	Konzola, nevidljiva, Ø 10 x 140 mm
KONE12140	Konzola, nevidljiva, Ø 12 x 140 mm
KONE12200	Konzola, nevidljiva, Ø 12 x 200 mm

Metalna galanterija

Nosive konzole i držači rukohvata za stepeništa

Držac rukohvata za stepeništa



Artikl	Boja
DOB	bijela
DOR	smeđa
DOK	krom
DOM	mjedena
DOS	RAL 9600 siva
DOB	bijela
DOK	krom
DOM	mjedena
DOR	smeđa
DOS	siva

NAPOMENA:

u kompletu su držač, podložak, zidni uložak i PVC adapter za okrugle rukohvate.

Držac rukohvata za stepeništa (inoks, sivi)



Artikl	Boja
DOL70S	siva
DOL70IN	inoks
DOL70B	bijela
DOL70K	krom



Plastična galanterija

Plastična galanterija

Podložna guma za ladice

Podložna guma, 480 mm



Artikl	Naziv	Širina role	Boja
GU480	Podložna guma	480 mm	siva
GU480BE	Podložna guma	480 mm	bijela





i Podložnu gumu možete kupiti na dužni metar ili cijelu rolu. Role sadrže 30 metara.

Podložna guma, 600 mm



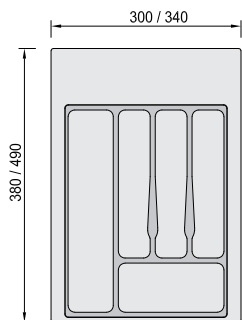
Artikl	Naziv	Širina role	Boja
GU600	Podložna guma	600 mm	siva
GU600BE	Podložna guma	600 mm	bijela

Legenda:

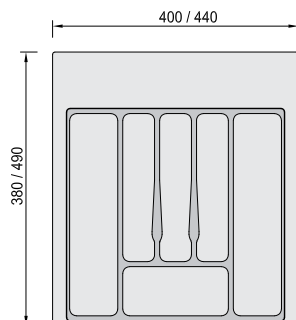
-  – po narudžbi
-  – pozor, postoje i druge mogućnosti
-  – propisana minimalna količina narudžbe
-  – zahtijevajte dodatne informacije
- NOVO** – novost

Ulošci za jedaći pribor

Ulošci za jedaći pribor različnih dimenzija, visina uloška 45 mm



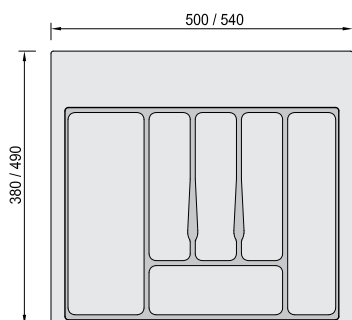
Uložak za jedaći pribor
za element 400 mm
ART. VJP40S



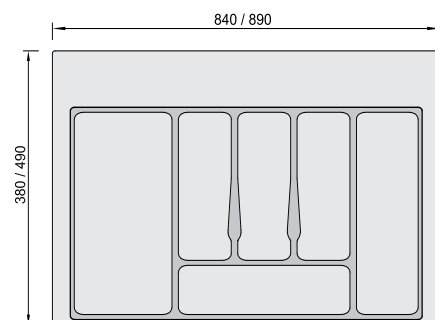
Uložak za jedaći pribor
za element 500 mm
ART. VJP50S



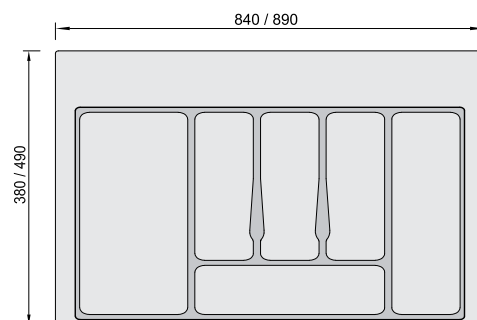
BOJA:
- siva
🟢 bijela, metalno siva, zelena



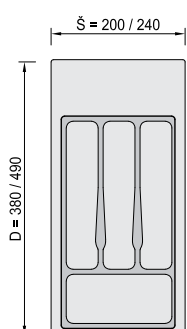
Uložak za jedaći pribor
za element 600 mm
ART. VJP60S
ART. VJP60Z



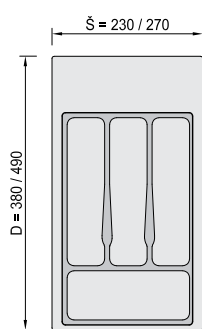
Uložak za jedaći pribor
za element 800 mm
ART. VJP80S



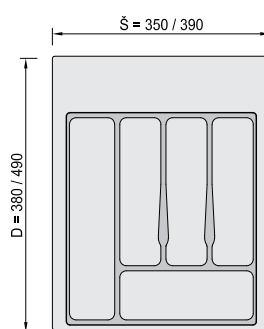
Uložak za jedaći pribor
za element 900 mm
ART. VJP90S



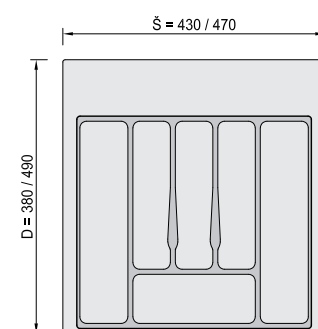
Uložak za jedaći pribor
za element 250 mm
🟢 ART. VJP25S



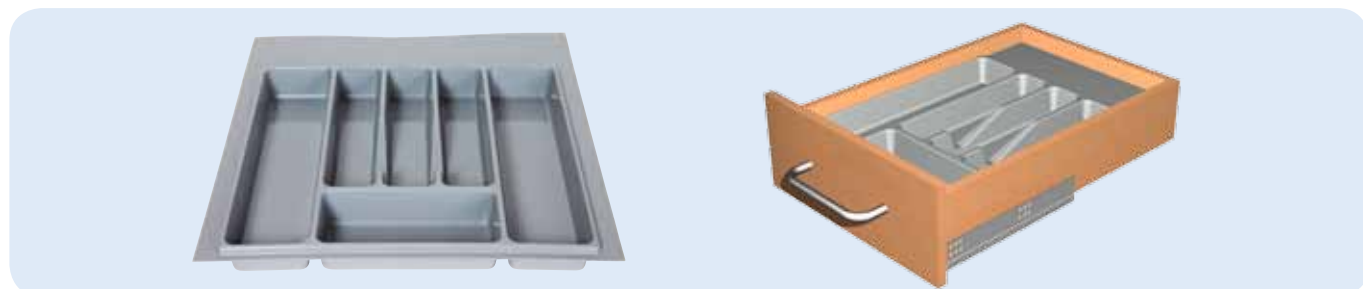
Uložak za jedaći pribor
za element 300 mm
🟢 ART. VJP30S



Uložak za jedaći pribor
za element 450 mm
🟢 ART. VJP45S



Uložak za jedaći pribor
za element 550 mm
🟢 ART. VJP55S



trake

okov

košare

metal

plastika

drvo

ljepila

strojevi

ostalo

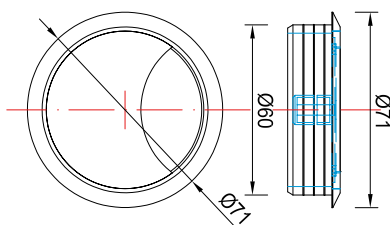
lakovi

ručke

Plastična galanterija

Plastični dodatci za namještaj

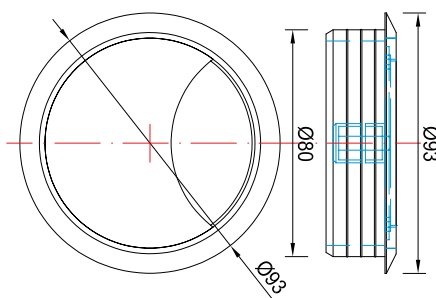
Uvodnica za kablove Ø 60 mm



Artikl	Boja
UV60B	bijela
UV60C	crna
UV60SS	svjetlo siva
UV60TS	tamno siva
UV60BEZ	bež
UV60R9006	RAL 9006
UV60ZL	zlatna
UV60KR	krom
UV60TR	tamno smeđa

Pakiranje: pojedinačno ili 25 komada u kutiji.

Uvodnica za kable Ø 80 mm



Artikl	Boja
UV80B	bijela
UV80C	crna
UV80SS	svjetlo siva
UV80TS	tamno siva
UV80BEZ	bež
UV80R9006	RAL 9006
UV80ZL	zlatna
UV80KR	krom
UV80TR	tamno smeđa

Pakiranje: pojedinačno ili 25 komada u kutiji.

Kuhinjski koš za smeće STARAX



Artikl	Naziv
STKOS	Koš za smeće, STARAX, 10l

Kotačići za namještaj

Kotačić, Ø 35 mm s pločicom



Kotačić, Ø 50 mm, s pločicom



Kotačić, Ø 50 mm, s pločicom i kočnicom



Kotačić, Ø 50 mm, s vijkom M8 ili M10



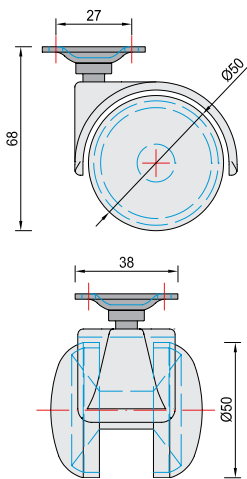
Gumirani kotačić, Ø 50, s pločicom



Gumirani Ø 50 mm, s pločicom i kočnicom



Nosivost je približno 40 kg (vrijedi za sve kotačiće).
Pakiranje pojedinačno ili 150 komada u kutiji (vrijedi za sve kotačiće).



Artikl	Dimenzija	Klasični	Gumiran	Bez kočnice	S kočnicom	S pločicom	Vijak M8	Vijak M10
KOL35PL	Ø 35	x		x		x		
KOL50PL	Ø 50	x		x		x		
KOL50M8	Ø 50	x		x			x	
KOL50M10	Ø 50	x		x				x
KOL50PLZ	Ø 50	x			x	x		
KOL50M8Z	Ø 50	x			x		x	
KOL50M10Z	Ø 50	x			x			x
KOL35PL	Ø 35	x		x		x		
KOL30T	Ø 30 – togi	x		x				
KOL30G	Ø 30 – togi		x	x				
KOL50G36	Ø 50		x	x				
KOL50G36Z	Ø 50		x		x			
KOL50GM10	Ø 50		x	x				x
KOL50GM10Z	Ø 50		x		x			x

Kotačić, R 30 mm – cinčani

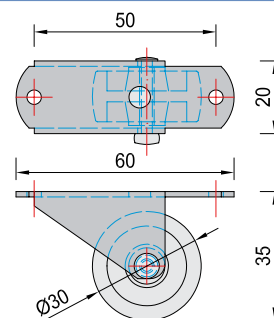


ART. KOL30T

Kotačić, R 30 mm – cinčani, gumirani



ART. KOL30G



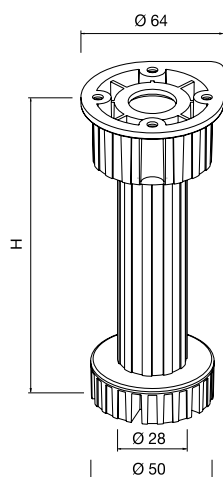
Plastična galanterija

Kuhinjske PVC nogice

Kuhinjska nogica -3 dijelna



- 3-dijelna kuhinjska nogica
- baza odvojiva od noge
- visine H=100mm ili H=150mm
- regulirajuće -5/+10mm



Artikl	Naziv
NO100	Kuhinjska nogica 100 mm
NO150	Kuhinjska nogica 150 mm

Prihvat nogice za podnožja

- prihvat nogice za PVC podnožje
- dodatak za prihvat drvenog podnožja

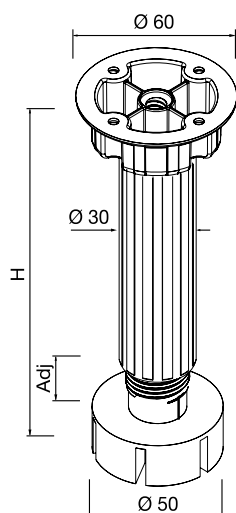


Artikl	Naziv
OBJ	Prihvat nogica za podnožja

Kuhinjska nogica -1 dijelna TOPLINE



- 1-dijelna kuhinjska PVC nogica
- baza i noga iz jednog dijela
- regulirajuća -5/+10mm



Artikl	Naziv
NO100T	Kuhinjska nogica 100mm, TOPLINE
NO150T	Kuhinjska nogica 150mm, TOPLINE

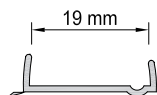
Plastični profil za podnožja i regulirajuće nogice

Plastični profil za kuhinjsko podnožje



ART. COK

NAPOMENA: dužina profila je 2.700 mm.



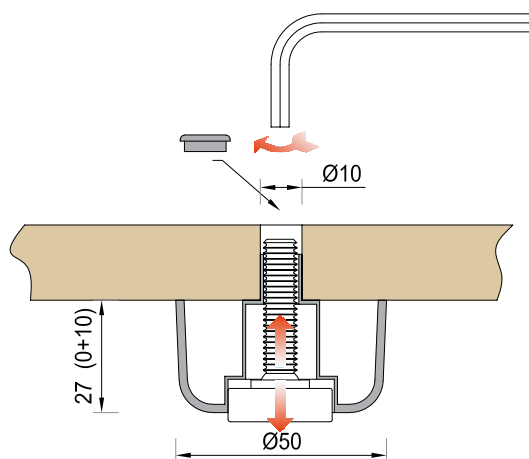
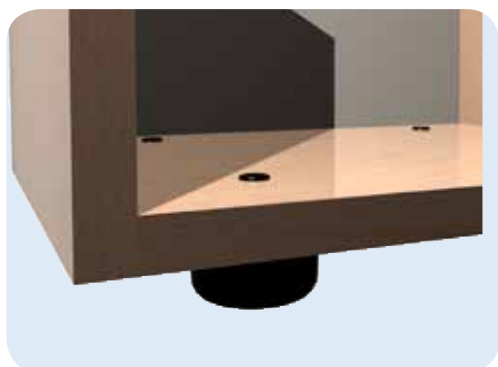
PRIMJER UPOTREBE:



Regulirajuća nogica za omare



PRIMJER UPOTREBE:



Artikl	Visina (mm)
NR17	17
NR27	27
NR47	47

trake

okov

košare

metal

plastika

drvo

ljepila

strojevi

ostalo

lakovi

ručnice

Plastična galanterija

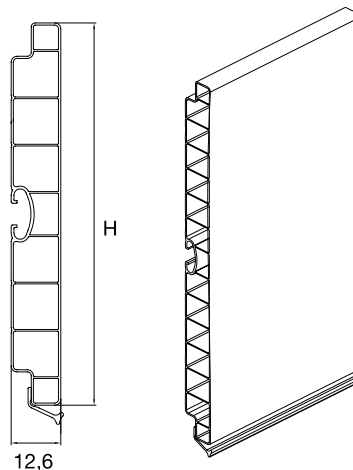
Kuhinjska podnožja i dodatci

Podnožje 100 mm i 150 mm



- ekstrudirana PVC podnožja
- presvučena folijama različitih boja i materijala (papir ili original aluminijaska folija različitih obrada- brušeno, natur, ogledalo, champagne...)
- dimenzije H=100mm ili H=150mm
- skrivena transparentna brtva za zaštitu od vlage i prašine
- prodaja u profilima dužine 4m
- mnogo dodataka izrađenih od istih materijala radi vrhunske estetike

DIMENZIJE:



IZBOR BOJA:



Alu natur



Champagne



Alu saten



Mirror



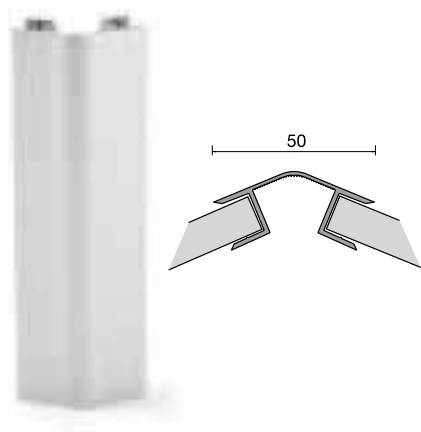
Inox

Po narudžbu moguće i druge obrade i preko 500 različitih dekora papirnih folija ili prirodnog furnira.

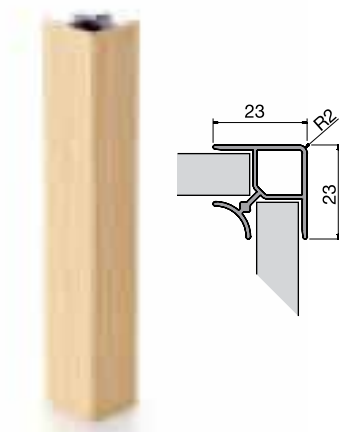
H=100	H=150	obrada
CPO100AN	CPO150AN	ALU NATUR
CPO100AS	CPO150AS	ALU SATEN
CPO100B	CPO150B	BIJELA MAT
CPO100BU	/	BUKVA
CPO100BVS	CPO150BVS	BIJELA VISOKI SJAJ
CPO100CH	CPO150CH	CHAMPAGNE
CPO100CVS	CPO150CVS	CRNA VISOKI SJAJ
CPO100IA	CPO150IA	IMITACIJA ALU NATUR
CPO100IAM	CPO150IAM	IMITACIJA ALU MILLER
CPO100INOKS	CPO150INOKS	INOX
CPO100MR	CPO100MR	MIRROR

Kutnik podnožja MULTI

Kutnici 100 i 150 mm



Kutnik MULTI (90°- 135°)



KUTNIK 90° R2 rub



MULTICORNER (90°-320°)

model	Kutnik MULTI (90°- 135°)		KUTNIK 90° R2 rub		MULTICORNER (90°-320°)	
	H=100mm	H=150mm	H=100mm	H=150mm	H=100mm	H=150mm
ALU NATUR	CPOK100AN	CPOK150AN	CPOK100AN90	CPOK150AN90	FO10903000	FO10903010
ALU SATEN	CPOK100AS	CPOK150AS	CPOK100AS90	CPOK150AS90	/	/
BIJELA	CPOK100B	CPOK150B	CPOK100B90	CPOK150B90	/	/
BIJELA VISOKI SJAJ	CPOK100BVS	CPOK150BVS	CPOK100BVS90	CPOK150BVS90	/	/
CRNA VISOKI SJAJ	CPOK100CVS	CPOK150CVS	/	/	/	/
IMITACIJA ALU	CPOK100IA	CPOK150IA	CPOK100IA90	CPOK150IA90	/	/
MIRROR	CPOK100MR	CPOK150MR	CPOK100MR90	CPOK150MR90	/	/

trake

okov

košare

metal

plastika

drvo

ljepila

strojevi

ostalo

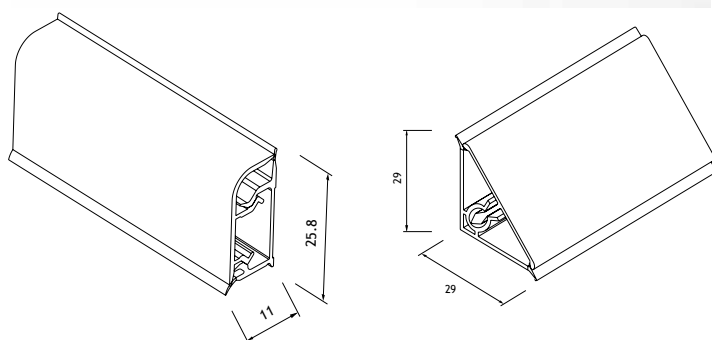
lakovi

ručnice

Plastična galanterija

Završne lajsne za radne ploče

Završne lajsne za radne ploče



- dva modela profila (25x11 i 29x29)
- model 29x29 presvučen folijama različitih boja i materijala (papir ili original aluminijska folija različitih obrada- brušeno, natur, ogledalo, champagne...)
- model 25x11 izrađen od aluminija- pogodan za mjesta izložena većim temperaturama
- podudaranje sa dekorima podnožja
- transparentna brtva za zaštitu od vlage i prašine
- prodaja u profilima dužine 4m

Artikl	Naziv
ZLO25ALU	Lajsna za radnu ploču, 25x11, ALU. (4 tm)
ZLO29AN	Lajsna za radnu ploču, ALU NATUR (4 tm)
ZLO29AS	Lajsna za radnu ploču, ALU SATEN (4 tm)
ZLO29B	Lajsna za radnu ploču, BIJELA (4 tm)
ZLO29BVS	Lajsna za radnu ploču, BIJELA VISOKI SJAJ (4 tm)
ZLO29CH	Lajsna za radnu ploču, CHAMPAGNE (4 tm)
ZLO29IA	Lajsna za radnu ploču, IMITACIJA ALU (4 tm)
ZLO29IAM	Lajsna za radnu ploču, IMITACIJA ALU MILLER (4 tm)
ZLO29INOKS	Lajsna za radnu ploču, INOKS(4 tm)

Završeci za lajsne radne ploče



- u setu se nalazi spojni element za kut 90°, spojni element za kut -90°, lijeva i desna završna kapa
- prilagođeni za modele lajsni 25x11 i 29x29
- u sivoj i bijeloj boji

Artikl	Naziv
ZLZO25ALU	Zaključci lajsne za radnu ploču, 25x11, ALU.
ZLZO29SS	ZAKLJUČCI lajsne radne ploče 29mm SVIJETLO SIVI
ZLZO29B	ZAKLJUČCI lajsne radne ploče 29mm BIJELI





Dekori zaključnih lajsni za radne ploče i podnožja



aluminij (lajsna 25 × 12)
ART. ALU



bukva
ART. BU



aluminij, satiniran
ART. AS



hrast
ART. H



ALU imitacija
ART. IA




trešnja
ART. C



ALU imitacija – Miller
ART. IAM



bijela
ART. B

 **NAPOMENA:** Po narudžbi su na raspolaganju i drugi dekori.

trake

okov

košare

metal

plastika

drvo

ljepila

strojevi

ostalo

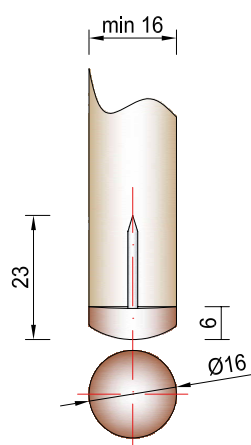
lakovi

ručnice

Plastična galanterija

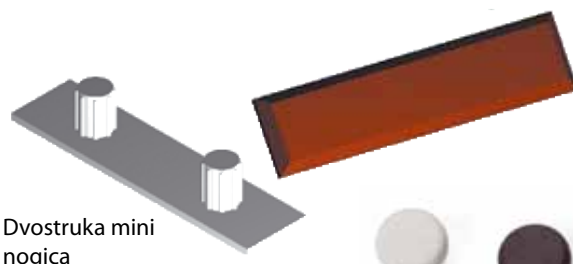
Klinovi, mini nogice i zračnici

Mini nogica sa čavličem



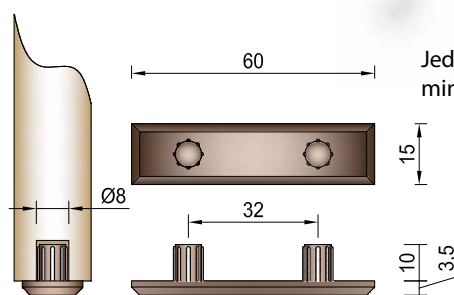
Artikl	Boja
DRSZB	bijela
DRSZR	smeđa

Jednostruka ili dvostruka mini nogica



Dvostruka mini nogica

Jednostruka mini nogica



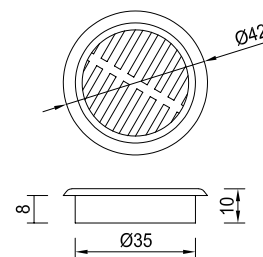
Artikl	Naziv	Boja
DRSDB	dvostruka mini nogica	bijela
DRSDR	dvostruka mini nogica	smeđa
DRSEB	jednostruka mini nogica	bijela
DRSER	jednostruka mini nogica	smeđa

Kvadratni zračnik 170 x 140 mm, PVC – više boja



Artikl	Naziv	Boja
ZR17040B	Zračnik 170 mm x 40 mm, PVC	bijela
ZR17040C	Zračnik 170 mm x 40 mm, PVC	crna
Z R17040R	Zračnik 170 mm x 40 mm, PVC	smeđa
ZR17040S	Zračnik 170 mm x 40 mm, PVC	siva

Zračnik Ø 35 mm, PVC – više boja



Artikl	Boja
ZR35B	bijela
ZR35C	crna
ZR35R	smeđa
ZR35S	siva
ZR35OK	oker

Filc, silikonski ublaživači i pokrivne kapice

Samoljepljivi filc, silikonski ublaživači



Artikl	Naziv
DRS1	Filc samoljepljivi, Ø 14 mm
DRS2	Filc samoljepljivi, Ø 16 mm
DRS21	Filc samoljepljivi, smeđi, Ø 18 mm
DRS3	Filc samoljepljivi, Ø 22 mm
DRS4	Filc samoljepljivi, Ø 24 mm
DRS5	Filc samoljepljivi, Ø 28 mm
DRS51	Filc samoljepljivi, smeđi 20 x 20 mm
DRS6	Filc samoljepljivi, 25 x 25 mm
DRS61	Filc samoljepljivi, smeđi, 30 x 30 mm
BLSIL1,5	Ublaživač – silikonski, 1,5 mm
BLSIL3	Ublaživač – silikonski, 3 mm

Samoljepljive pokrivne kapice za drvene vijke



Artikl	Naziv
PKSAMBELA	Kapica samoljepljiva, Ø 14 mm, bijela
PKSAMBUKEV	Kapica samoljepljiva, Ø 14 mm, bukva 12 P
PKSAMČEŠNJA	Kapica samoljepljiva, Ø 14 mm, trešnja 730 A
PKSAMJAVOR	Kapica samoljepljiva, Ø 14 mm, javor 49 C
PKSAMSHRAST	Kapica samoljepljiva, Ø 14 mm, hrast svijetli 1 D
PKSAMTHRAST	Kapica samoljepljiva, Ø 14 mm, hrast tamni 101 B

! Boje se još dopunjavaju.

Pokrivne kapice za drvene vijke



Artikl	Naziv
PKPZ2 + Boja	PZ2, za križnu glavu, 4 mm
PKPZ3 + Boja	PZ3, za križnu glavu, 6 mm
PKTX10 + Boja	TX10 za torx glavu
PKTX20 + Boja	TX20 za torx glavu
PKTX25 + Boja	TX25 za torx glavu

Plastična galanterija

Zidne tiplje

Zidne tiplje



Zidna tiplja za ciglene zidove
ART. ZV85V



Zidna tiplja za gips ploče
ART. ZV6G



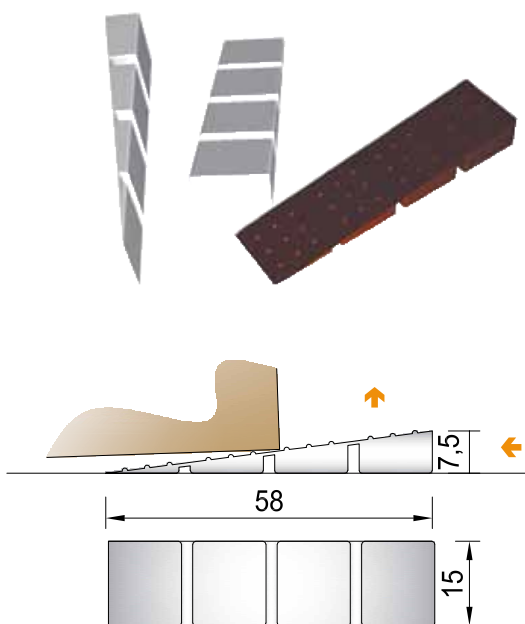
Zidna tiplja za Siporex zidove
ART. ZV85S



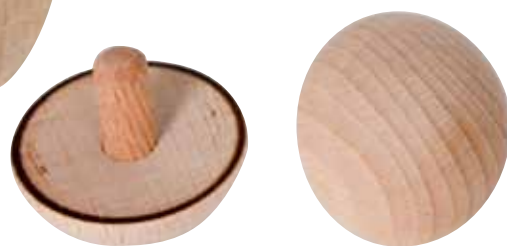
Klasična zidna tiplja
ART. ZV84

Artikl	Naziv
ZV84	Zidna tiplja 8 x 40 mm
ZV84R	Zidna tiplja 8 x 40 mm, s rubom
ZV85V	Zidna tiplja 8 x 50 mm, cigla
ZV105	Zidna tiplja 10 x 50 mm
ZV105R	Zidna tiplja 10 x 50 mm, s rubom
ZV106	Zidna tiplja 10 x 60 mm, cigla
ZV85S	Zidna tiplja 8 x 50 mm, za Siporex zidove
ZV6G	Zidna tiplja 6 x 23 mm, za gips ploče

Klinovi



Artikl	Boja
ZAGB	bijela
ZAGR	smeđa

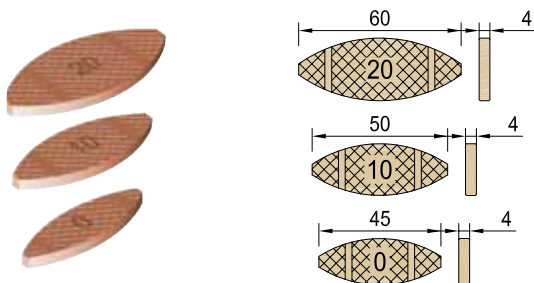


Drvena galanterija

Drvena galanterija

Lamele, tiple i palice

Lamele



Artikl	Oznaka	Pakiranje
L20B	20	1.000 kom
L10B	10	1.000 kom
LOB	0	1.000 kom



Tiple u palicama – žljebaste



Artikl	Promjer	Dužina	Pakiranje
MOP6	6 mm	1 m	/
MOP8	8 mm	1 m	/
MOP10	10 mm	1 m	/
MOP12	12 mm	1 m	/
MOP14	14 mm	1 m	/
MOP16	16 mm	1 m	/

Drvene tiple



Artikl	Promjer – A	Dužina – B	Pakiranje	kom/kg
MO6/30	6 mm	30 mm	1 kg, 25 kg	1.800
MO6/32		32 mm	1 kg, 25 kg	1.680
MO6/35		35 mm	1 kg, 25 kg	1.520
MO8/30	8 mm	30 mm	1 kg, 25 kg	1.000
MO8/32		32 mm	1 kg, 25 kg	920
MO8/35		35 mm	1 kg, 25 kg	865
MO8/40		40 mm	1 kg, 25 kg	760
MO8/45		45 mm	1 kg, 25 kg	670
MO8/50	50 mm	1 kg, 25 kg	600	
MO10/32	10 mm	32 mm	1 kg, 25 kg	570
MO10/35		35 mm	1 kg, 25 kg	530
MO10/40		40 mm	1 kg, 25 kg	450
MO10/45		45 mm	1 kg, 25 kg	435
MO10/50	50 mm	1 kg, 25 kg	360	
MO12/40	12 mm	40 mm	1 kg, 25 kg	335
MO12/50		50 mm	1 kg, 25 kg	270
MO12/60		60 mm	1 kg, 25 kg	220
MO12/100		100 mm	1 kg, 25 kg	123

Tiple u palicama – glatke



Artikl	Promjer	Dužina	Pakiranje
MOG6	6 mm	1 m	/
MOG8	8 mm	1 m	/
MOG10	10 mm	1 m	/
MOG12	12 mm	1 m	/
MOG14	14 mm	1 m	/
MOG16	16 mm	1 m	/
MOG20	20 mm	1 m	/
MOG25	25 mm	1 m	/
MOG30	30 mm	1 m	/



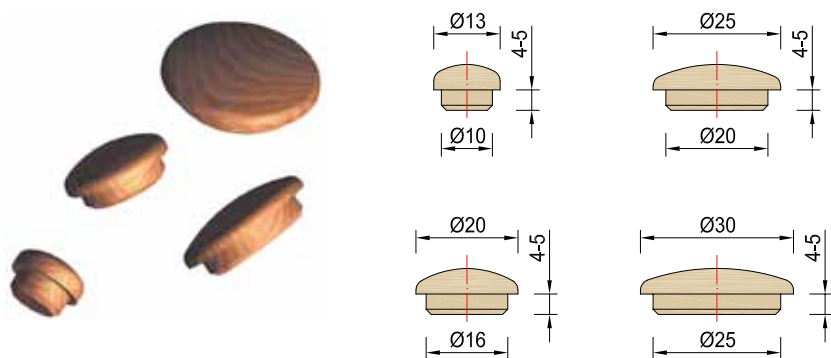
Smolnice, grče i pokrivni čepi

Smolnice



Artikl	Vrsta drva	Pakiranje
SMBO	bor	500 kom
SMBU	bukva	500 kom
SMCE	trešnja	500 kom
SMHR	hrast	500 kom
SMJA	javor	500 kom
SMJEL	jela	500 kom
SMMA	macesen	500 kom
SMSM	smreka	500 kom

Pokrivni čepi



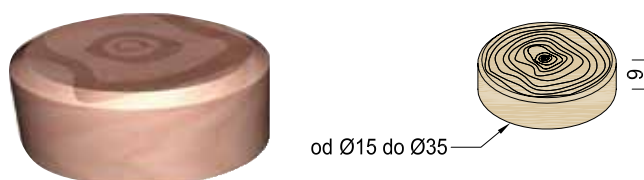
Artikl	Promjer rupe	Pakiranje
PC8	8 mm	100 kom
PC10	10 mm	100 kom
PC12	12 mm	100 kom
PC14	14 mm	100 kom
PC15	15 mm	100 kom
PC16	16 mm	100 kom
PC18	18 mm	100 kom
PC20	20 mm	100 kom
PC25	25 mm	100 kom
PC30	30 mm	50 kom
PC35	35 mm	50 kom

Na zalihama: smreka, bukva, hrast, bor, trešnja.
Ostale vrste drva po narudžbi.

Legenda:

- po narudžbi
- pozor, postoje i druge mogućnosti
- propisana minimalna količina narudžbe
- zahtijevajte dodatne informacije
- NOVO** – novost

Grče – smreka



Artikl	Promjer	Visina	Pakiranje
GR15	15 mm	9 mm	250 kom
GR20	20 mm	9 mm	250 kom
GR25	25 mm	9 mm	250 kom
GR30	30 mm	9 mm	250 kom
GR35	35 mm	9 mm	250 kom

Drvena galanterija

Stubišni rukohvati

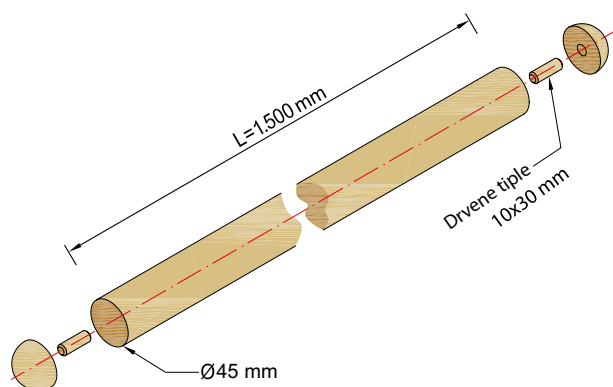
Stubišni rukohvati – bukva



Artikl	Dužina (m)
SR15	1,5
SR20	2
SR25	2,5



NAPOMENA: Na zalihama i druge dužine i vrste drva.



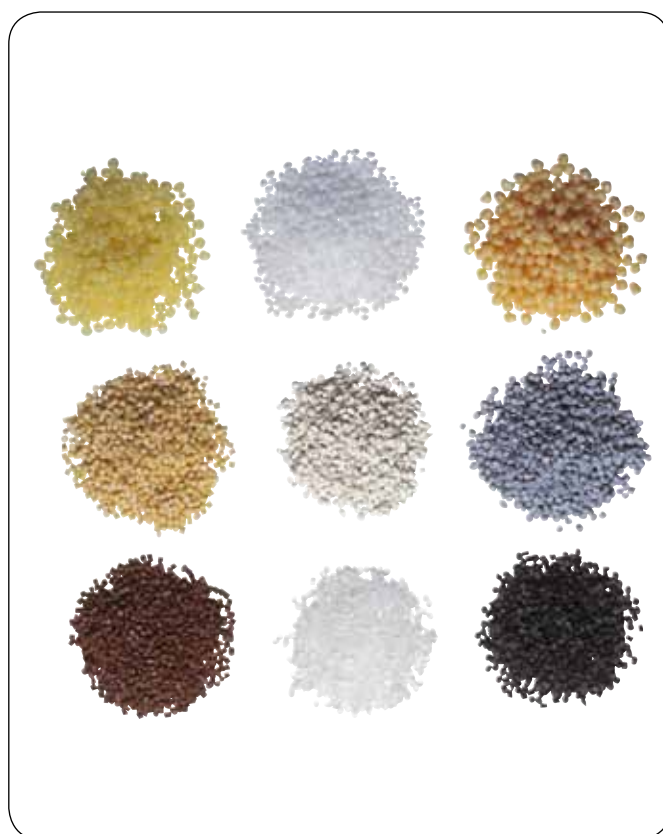
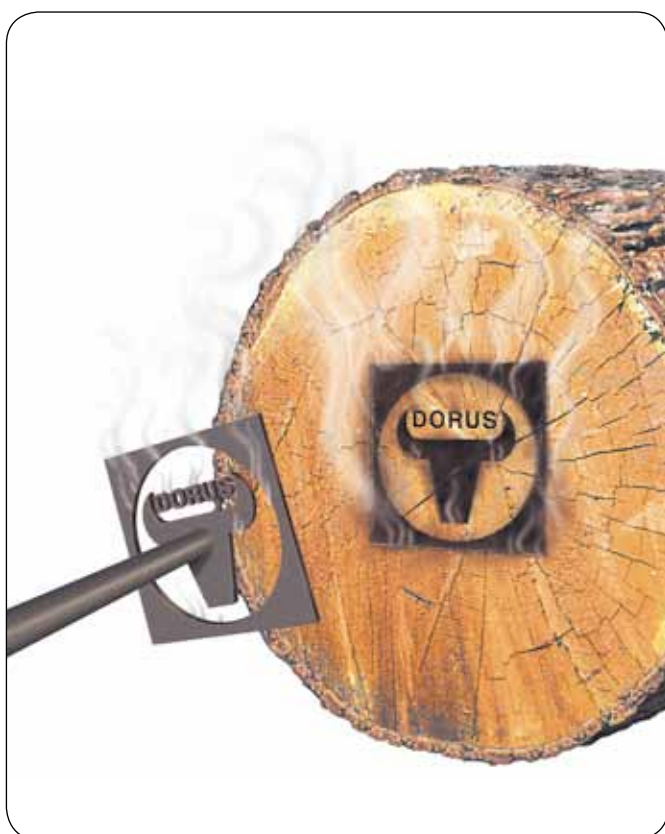
Završetak stubišnog rukohvata
(komplet dva završetka i ljepilo)
ART. SRZ



Ljepila, čistila i korekture

Ljepila, čistila i korekture

DORUS topiva i disperzijska ljepila





Topiva ljepljiva za rubno lijepljenje	Tip ljepljiva
Niska radna temperatura	KS 224/2
Dugo otvoreno vrijeme za niske podajne brzine stroja	KS 220/1 Q 611
Kratko otvoreno vrijeme za visoke podajne stroja	KS 207 KS 208/2 KS 360/3 (PO) KS 235
Univerzalno topivo ljepljivo, i za masivne rubne profile	KS 205 KS 215 KS 217 KS 360/3 (PO)
Bez punila / meko punjen	KS 351 Q 654

Topiva ljepljiva za lijepljenje ploča	Tip ljepljiva
Melamin	Q 819 Q 870 (PO) US 276/1 (PO)
Melamin	Q 839 US 280/2 (PO)

Purmelt® / poliuretansko	Tip ljepljiva
PU topivo ljepljivo	RS 270/3 RS 270/6 HKP 26
PU topivo ljepljivo za ploče	QR 5300 QR 6209-21 QR 6202 QR 6205
PU granulati	RS G 270/3 QR G 6205

Disperzijska ljepljiva 3D	Tip ljepljiva
jednokomponentno PUR disperzijsko ljepljivo za 3D preše	FD 140/6, FD 150/6 FD 143/6 LS FD 144/6 LS

Disperzijska ljepljiva	Tip ljepljiva
Vodootporno ljepljivo	D3 Express MD 072 MD 072/6 MD 078
Montažno ljepljivo	A 100 MD 041/1
Postforming	AD 096/2 FD 038/1 FD 120 A 100
Ljepljiva za tvrdo drvo	HD 025/1
KA ljepljivo za prednanos	AD 002
Ljepljiva za tiple	DD 060

Topiva ljepljiva za rubno lijepljenje	Tip ljepljiva
Softforming	KS 201/4 KS 211 KS 235 2000 2005-40 (PO)
Postforming	KS 360/3 (PO) MS 293/3 (PA)
BAZ	KS 230 KS 351 Q 654 KS 360/4 (PO)
HolzHer ljepljivo u patronama	HKP 21 HKP 25
Prednanos	AS 222 AS 223
Nanošenje raspršivanjem	KS 230

Topiva ljepljiva za lijepljenje ploča	Tip ljepljiva
Furnir	US 241/3 US 241/4 Q 870 (PO)
Melamin	US 280/4 (PO) US 280/3 (PO)

Purmelt®	Tip ljepljiva
PU Postforming (za brodove)	RS 272/2 RS 273/1 RS 273/3
PU laminacija	QR 4663
Specijalni proizvodi	Cleaner 4 Primer 6B-23 ND 190/1

Disperzijska ljepljiva 3D	Tip ljepljiva
Folije	FD 143 LS PLUS FD 145 PLUS FD 144/1 LS PLUS FD 144/6 150/6

Disperzijska ljepljiva	Tip ljepljiva
Kaširanje	D3 Express MD 072
Spajanje furnira	FD 034/6 TU 424 (UF)
Ljepljivo za plošno lijepljenje folija	FD 110/3
Ljepljivo za lakirane elemente	LD 082 LD 084 spezial
Jednokomponentno ljepljivo PUR	PU 301
Prednanos	ND 190/4
Učvršćivač	R. 397 R. 475

(PU) = Poliuretansko ljepljivo (PA) = Poliamidno (UF) = Urea Formaldehidno ljepljivo

Ljepila, čistila i korekture

DORUS topiva i disperzijska Ljepila



Klasično disperzijsko Ljepilo za drvo DORUS A100 (D2 Ljepilo)



Svojstva:

- srednja viskoznost
- kratko vrijeme vezivanja
- prozirni spojevi
- dugo vrijeme otvaranja

Upotreba:

- za mekana drva
- montažno lijepljenje
- za površinsko lijepljenje (CPL/HPL), furniranje i lijepljenje ploča

Pakiranje: kanta 30 kg

Artikl	Naziv
HDA10030	Klasično disperzijsko Ljepilo za drvo DORUS A100 (D2 Ljepilo), 30 kg

DORUS D3 EXPRESS – disperzijsko Ljepilo



Svojstva:

- srednja viskoznost,
- kratko vrijeme stvrdnjavanja – srednje dugo otvoreno vrijeme,
- prozirni spojevi,
- dobro ispunjava greške u drvetu,
- visoka otpornost na vlagu D3 prema EN 204,
- Ljepilo je primjereno za hladno i također vruće prešanje.

Upotreba:

- za lijepljenje proizvoda koji su izloženi visokoj relativnoj vlažnosti zraka te su izloženi kondenzatu i kratkotrajnom izlivanju vode,
- lijepljenje masivnog, također i tvrdog drva,
- lijepljenje drvenih nosača i panelnih ploča,
- vrata i stepenice, prozori, lijepljeni prozorski profili,
- plošno lijepljenje (furniranje).

Pakiranje: kanta 12, 30 kg

Artikl	Naziv
HDD3EX12	DORUS D3 EXPRESS – disperzijsko Ljepilo, 12 kg
HDD3EX30	DORUS D3 EXPRESS – disperzijsko Ljepilo, 30 kg

Legenda:

- po narudžbi
- pozor, postoje i druge mogućnosti
- propisana minimalna količina narudžbe
- zahtijevajte dodatne informacije
- novost



DORUS MD 072 – disperzijsko ljepilo



Svojstva:

- srednja viskoznost,
- daje elastične spojeve,
- kratko vrijeme stvrdnjavanja – dugo otvoreno vrijeme,
- dobro ispunjava greške u drvetu,
- nakon sušenja daje prozirni spoj,
- visoka otpornost na vlagu D3 prema EN 204.

Upotreba:

- za proizvode koji su izloženi visokoj relativnoj vlažnosti zraka te su izloženi kondenzatu i kratkotrajnom izlivanju vode,
- lijepljenje masivnog, također i tvrdog drva
- lijepljenje drvenih nosača i panelnih ploča,
- vrata i stepenice, prozori, prozorski profili (za furniranje i plošno lijepljenje preporučamo upotrebu ljepila DORUS D3 Express).

Pakiranje: kanta 12, 30 kg

Artikl	Naziv
HDDMD07212	DORUS MD 072 – disperzijsko ljepilo, 12 kg
HDDMD07230	DORUS MD 072 – disperzijsko ljepilo, 30 kg

DORUS KS 351 – topivo ljepilo bez punila (granulat)



NOVO

EVA topivo ljepilo bez punila za lijepljenje svih vrsta rubnih traka i masivnih rubnih profila

Svojstva:

- srednja viskoznost,
- gotovo nevidljivi spojevi,
- velika iskoristivost ljepila.

Upotreba:

Ljepilo je primjereno za lijepljenje masivnih rubnih profila od tvrdog drveta, furnira, ABS, PVC, PP rubnih traka, melaminskih laminata.

Pakiranje: vreća 25 kg

Artikl	Naziv
HDKS351	DORUS KS 351 – topivo ljepilo (granulat)

trake

okov

košare

metal

plastika

drvo

ljepila

strojevi

ostalo

lakovi

ručke

Ljepila, čistila i korekture



DORUS topiva i disperzijska Ljepila

DORUS KS 217 – topivo Ljepilo (granulat)



Svojstva:

- vrlo dobro vlaženje površine,
- dobra iskoristivost Ljepila,
- visoka konačna tvrdoća lijepljenog spoja,
- visoka temperaturna otpornost spoja (približno 90 °C),
- rubno lijepljenje za brzine lijepljenja veće od 12 m/min
- za rubno lijepljenje melaminskih folija, ABS, PVC, furnira, laminata, masivnih rubnih profila ...,
- vrlo preporučljivo za tvrdo drvo (primjerenost uporabe je ovisna o kakvoći materijala).

Pakiranje: vreća 25 kg

Artikl	Naziv
HDKS217	DORUS KS 217 – topivo Ljepilo

DORUS HKP 21 – Ljepilo u patronama



Svojstva:

- vrlo dobro vlaženje površine,
- univerzalno brzo topivo Ljepilo (približno 2-4 minute),
- preporučena temperatura na raspršivaču: 200-220 °C,
- brzina lijepljenja: više od 10 m/minuti,
- visoka temperaturna otpornost spoja (približno 90 °C),
- boja: natur, bijela, smeđa, crna
- za rubno lijepljenje melaminskih folija, ABS, PVC, furnira, HPL laminata, masivnih rubnih profila ...

Pakiranje: kutija 45 komada

Artikl	Naziv
HDHKPN21	DORUS HKP natur, Ljepilo u patronama
HDHKPB	DORUS HKP bijelo, Ljepilo u patronama

DORUS FU 400 – Ljepilo u prahu za furniranje



Svojstva:

- visoki udio veziva (čvrst lijepljeni spoj),
- vrlo mala emisija formaldehida,
- dugo vrijeme postojanosti pripremljene smjese (do približno 16 sati),
- temperatura u preši između 80 °C i 115 °C!
- mala poroznost Ljepila
- boja: natur
- otvoreno vrijeme smjese do približno 15 minuta,
- furniranje i lijepljenje HPL laminata prema propisima norme E1 *,
- lijepljenje ploča u membranskim prešama *,
- dugi rok uporabe Ljepila bez gubljenja kvalitete (približno 9 mjeseci).

* primjerenost ovisna o kakvoći materijala (napraviti test!)

Pakiranje: vreća 25 kg

Artikl	Naziv
HDFU400	DORUS FU 400 , Ljepilo u prahu za furniranje



Ljepila za ručno lijepljenje i ljepljive trake

ICEMA R 145/12



Upotreba:
jednokomponentno PU ljepilo

Artikl	Naziv
IKE12	Icema R 145/12

ICEMA R 145/12



Osobine:

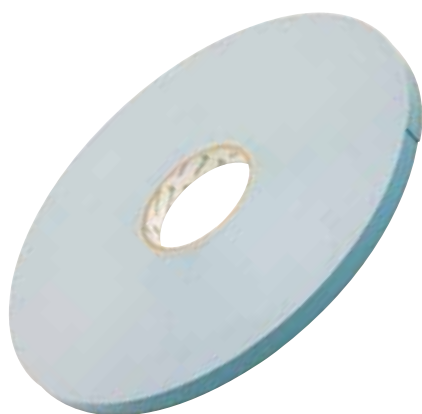
- jednokomponentno poliuretansko ljepilo
- bez vode i otapala
- brzo djelovanje
- D4 otpornost na vlagu i vodu
- visoka otpornost na toplinu
- dobra kemijska otpornost na slabije kiseline, lužine i većinu otapala
- vrlo dobra moć lijepljenja mekanih vrsta drva (smreka, bor)
- relativno slabije lijepljenje tvrdih vrsta drva (hrast, bukva)

Uporaba:

- općenito za montažu
- za lijepljenje drva pri izradi vrata, prozora, dovratnika čak i lakiranih

Artikl	Naziv
HDPU3006	DORUS PU 300

Obostrano ljepljiva traka za ogledala



L = 50 m, širina trake je 12 ili 16 mm.
ART. LTRDS

trake

okov

košare

metal

plastika

drvo

ljepila

strojevi

ostalo

lakovi

ručke

Ljepila, čistila i korekture



Industrijska čistila

FSG INDUSTRIJSKO ČISTILO TIP B



Ambalaža 200 L

Svojstva i upotreba:

FSG industrijsko čistilo TIP B se upotrebljava za ručno odstranjivanje topivog ljepila i mrlja od ljepila pri lijepljenju rubova s ABS-om, PVC-om i melaminskim rubnim trakama. Također se upotrebljava za ručno odstranjivanje nečistoća, tragova olovke i pogonskih valjaka, također je primjereno za otklanjanje starih naljepnica. Čistilo nije štetno za okoliš, nije agresivno te je prijatnog mirisa s dodatkom limuna. Čistilo nanosimo na meku pamučno krpu, kojom čistimo odabranu površinu. Čistilo se odmah suši.

200 L	30 L	5 L	1 L	Naziv
INDB200L	INDB30L	INDB5L	IND1L	FSG industrijsko čistilo TIP B

FSG INDUSTRIJSKO ČISTILO TIP 925



Ambalaža 30 L

Svojstva i upotreba:

FSG industrijsko čistilo TIP 925 se upotrebljava za strojno čišćenje i odstranjivanje topivog ljepila kod rubnog lijepljenja ABS, PVC i melaminskih rubnih traka. Čistilo se upotrebljava na strojevima, koji su opremljeni automatskim doziranjem čistila na površnu obratka. Čistilo je postavljeno na kraju stroja za rubljenje (vidi skicu na strani 375).

200 L	30 L	5 L	1 L	Naziv
IND925200L		IND9255L	IND9251L	FSG industrijsko čistilo TIP 925

FSG SREDSTVO ZA ODVAJANJE TIP TR 2



Ambalaža 5 L

Svojstva i upotreba:

FSG sredstvo za odvajanje TIP TR2, TR4 se upotrebljava protiv priljepljivanja topivih ljepila, te na strojevima za rubljenje s prethodnim glodanjem rubova. Stroj automatski dozira sredstvo za odvajanje na površinu obratka, nakon čega slijedi glodanje rubova i tek potom dolazi njihovo lijepljenje.

200 L	30 L	5 L	1 L	Naziv
INDTR2200L		INDTR25L	INDTR21L	FSG sredstvo za odvajanje TIP TR 2



FSG meki vosak



FSG MEKI VOSAK

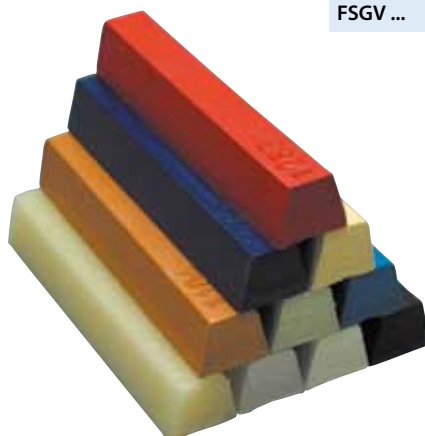


Svojstva i upotreba:

- za korekturu manjih grešaka,
- za korekturu neizloženih površina,
- za unutarnju primjenu,
- naročito upotrebljiv za stranice namještaja te unutarnje i skrivene elemente.

Artikl	Naziv
FSGV ...	FSG meki vosak, različite boje

* Boju odaberite na stranici 378 i 379.



Upute za upotrebu:



1. Prije upotrebe temeljito očistite oštećenu površinu. Moguće ostatke drveta odstranite s lopaticom.



2. Za manje ogrebotine ili rupice vosak jednostavno neposredno utrljajte štapićem. Kod većih i dubljih oštećenja (ogrebotine, udarci, rupe ...) odrežite potrebnu količinu voska te nožem ili lopaticom utrljajte u oštećeno mjesto. Površinu zagladite lopaticom. Kod bolje strukturiranog drveta možete strukturu drveta pratiti pomoću lopatice i vosak različitih nijansi boje nanositi jedan na drugog.



3. Kod mogućih ostataka voska, površinu očistite čeličnim vunom. Popravljenju površini izgled možemo povratiti retuširanjem pomoću laka ili olovke za retuširanje.



4. Ako je potrebno, prelakirajte površinu.

trake

okov

košare

metal

plastika

drvo

ljepila

strojevi

ostalo

lakovi

ručnice

Ljepila, čistila i korekture

Dekori FSG voskova i korektura



FSG VOSKOVI – JEDNOBOJNE NIJANSE

1188 – bijela



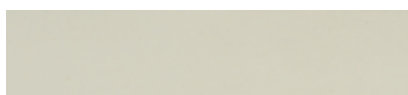
1100 – prozirna



1111 – svijetlo siva



1140 – siva



1176 – siva alu



1174 – oker



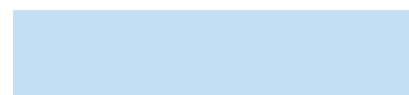
1405 – žuta



1102 – crvena



1228 – svijetlo plava



1119 – tamno plava



1411 – zelena



1261 – grafit siva



1101 – crna



Legenda: ■ – Meki vosak ■ – Korektura s lakom



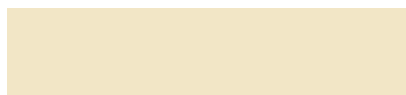
Dekori FSG voskova i korektura

FSG VOSKOVI- DRVENE NIJANSE

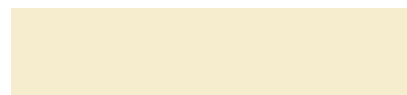
1252 – bež I.



1103 – bež II.



1145 – bež III.



1159 – javor



1213 – svijetli hrast



1131 – bukva, poluparena



1244 – bukva parena



1232 – joha



1137 – kruška



1238 – svijetla trešnja



1256 – trešnja



1171 – tamna trešnja



1282 – svijetli kalvados



1168 – kalvados



1207 – mahagonij



1251 – orah



Legenda:

■ – Meki vosak

■ – Korektura s lakom

trake

okov

košare

metal

plastika

drvo

ljepila

strojevi

ostalo

lakovi

ručke

Ljepila, čistila i korekture

FSG korekture



FSG kolekcija boja



Mogućnost odabira preko 250 različitih boja iz FSG kolekcije

NAPOMENA: Na osnovu prethodne narudžbe moguća je nabava ostalih boja iz FSG kolekcije (minimalna količina 60 komada).

Odabir prave boje:



Približna procjena



Točan odabir



FSG broj na bočnoj strani

FSG kolekcija boja je temelj za odabir:

- mekog voska,
- korektura s lakom.



FSG topionici za vosak

Plinski topionik



Svojstva:

- mobilnost,
- jednostavna upotreba,
- mogućnost upotrebe već nakon nekoliko sekundi.

Artikl	Naziv
FSGGP	FSG plinski topionik za vosak

Električni topionik



Svojstva:

- idealan za rad u radionicama,
- spreman za rad za samo jednu minutu,
- mogućnost upotrebe već nakon nekoliko sekundi.

Artikl	Naziv
 FSGGE	FSG električni topionik za vosak

trake

okov

košare

metal

plastika

drvo

lječila

strojevi

ostalo

lakovi

ručke

Ljepila, čistila i korekture

KUPPER niti i perforirani papir za spajanje furnira

Kupper nit TYP 1220



Upotreba: za električnu grijalicu
Pakiranje: 12 komada

Kupper nit TYP 2210



Upotreba: za vrući zrak
Pakiranje: 8 komada

Artikl	Naziv
NIT1220	Kupper nit, TYP 1220
NIT2210	Kupper nit, TYP 2210

Kupper nit TYP K 12



Upotreba: za ručni uređaj
Pakiranje: 10 komada

Kupper nit TYP P 60



Upotreba: za ručni uređaj
Pakiranje: 10 komada

Artikl	Naziv
NITK12	Kupper nit, K 12
NITP60	Kupper nit, TYP P 60

Perforiran papir za spajanje furnira – BIJELI



Artikl	Naziv
PERTR12L400	Bijeli perforirani papir, širina 12 mm

BLAŽIČ

rubne trake



Strojevi, alati i pribor

Strojevi, alati i pribor

Strojevi i alati provjerenih proizvođača

U našu ponudu uvrstili smo samo strojeve i alata, svjetski poznatih proizvođača provjerene kvalitete. Kvaliteta proizvoda koji se nalaze u ponudi zagarantirana je jamstvom, koje za dio proizvoda traje i do 3 godine. Ponuda se sastoji od čitavog niza strojeva, alata i pribora za profesionalce, ali i za „uradi sam“ majstore. Zbog nemogućnosti da prezentiramo cjelokupnu ponudu u nastavku ističemo samo marke proizvoda koje vam možemo ponuditi.

Makita

metabo[®]
work. don't play.

FESTOOL

Virutex[®]

NORTON

wolfcraft[®]

SATA

I mnogi drugi...



Virutex

Program Virutex

Stroj za rubno obrezivanje AU 93



Artikl	Naziv artikla
VTXAU93	Stroj za rubno obrezivanje AU 93

Stroj za krajnje rezanje RC 21E



ART. VTXRC21E



ART. VTXRC221R

Artikl	Naziv artikla
VTXRC21E	Stroj za prednji rez, za 0,5 mm
VTXRC221R	Stroj za prednji rez, za 2 mm

Stroj za ručno lijepljenje

Upotrebljavamo ga za lijepljenje ABS, melaminskih rubnih traka i traka od furnira koje imaju naneseo ljepilo.

Omogućava lijepljenje ravnih ili krivolinijskih elemenata. Njegov posebni oblik omogućava visoku preciznost i stabilnost pri radu. Rezač za trake je uključen u standardnu opremu. Priprema za rad traje manje od minute.



Stroj za rubno lijepljenje AG98

Primjeren za lijepljenje ABS rubnih traka do debljine 1 mm, širine 50 mm. Temperatura zraka 300 °C, protok zraka 400 l/min, teža 2,8 kg.



Stroj za rubno lijepljenje AG98 R

Primjeren za lijepljenje ABS rubnih traka do debljine 3 mm, širine 25 mm. Temperatura zraka 525 °C, protok zraka 400 l/min, teža 2,8 kg.



Artikl	Naziv artikla
VTXAG98	Stroj za rubno lijepljenje AG 98
VTXAG98R	Stroj za rubno lijepljenje AG 98R



trake

okov

košare

metal

plastika

drvo

lijepila

strojevi

ostalo

lakovi

ručice

Strojevi, alati i pribor

Brusni materijali

NORTON

Brusni papir i brusna platna



Norton Pro A275 role, sa zrnom odličnog aluminijeva oksida su dobavljive u granulacijama P120-P500. Odlične za brušenje drva, boje, laka s brzim efektom i dugotrajnošću.

Šifra	Artikl	MJ
69957380761	Brusni papir u roli, 115x50tm, gran.120	TM
69957380767	Brusni papir u roli, 115x50tm, gran.180	TM
69957380777	Brusni papir u roli, 115x50tm, gran.240	TM
69957391087	Brusni papir u roli, 115x25tm, gran. 60	TM
69957391093	Brusni papir u roli, 115x25tm, gran. 80	TM

Norton Pro premium A275 papir na spužvici, perforiran u roli. Pakiran u inovativnom dispenseru za korištenje. Vodootporan papir sa fleksibilnom spužvastom podlogom. Izvrstan za brušenjem zaobljenih površina, vrlo lako se prilagođava površini te savija. Sa specijalnim no fil slojem za smanjeno zapunjavanje.

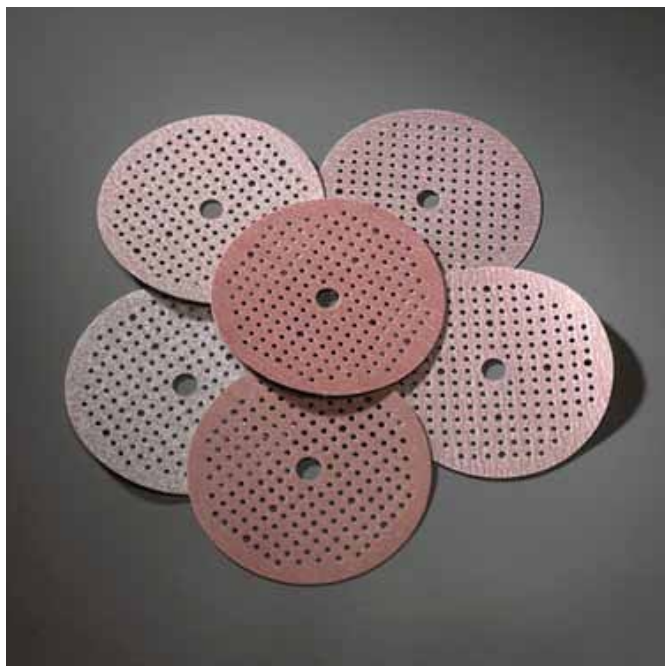
Šifra	Artikl	MJ
63642557584	perforirani brus. papir u kutiji, gran.150	KOM
63642557599	perforirani brus. papir u kutiji, gran.180	KOM
63642557600	perforirani brus. papir u kutiji, gran.220	KOM
63642557602	perforirani brus. papir u kutiji, gran.240	KOM
63642557604	perforirani brus. papir u kutiji, gran.280	KOM
63642557606	perforirani brus. papir u kutiji, gran.320	KOM
63642557607	perforirani brus. papir u kutiji, gran.360	KOM
63642557608	perforirani brus. papir u kutiji, gran.400	KOM
63642557611	perforirani brus. papir u kutiji, gran.500	KOM
63642557612	perforirani brus. papir u kutiji, gran.600	KOM
63642557613	perforirani brus. papir u kutiji, gran.800	KOM

Brusne spužvice



Šifra	Artikl	MJ
07660705187	SPUŽVA BRUSNA OBOSTRANA P100	KOM
07660705188	SPUŽVA BRUSNA OBOSTRANA P180	KOM
07660705189	SPUŽVA BRUSNA ČETVEROSTRANA P100	KOM
07660705190	SPUŽVA BRUSNA ČETVEROSTRANA P180	KOM

Brusni diskovi- multi air (180rupa) i 15rupa



MULTI AIR, fi 150, 180 rupa

- novi revolucionarni dizajn papira u diskovima fi150
- sa 180 rupa začepljenost je praktično eliminirana, 30% povećano usisavanje prašine
- znatno duži vijek trajanja abraziva u usporedbi sa konkurencijom
- premium abrazivna zrna omogućavaju brže skidanje materijala sa brusne podloge

Šifra	Artikl	MJ
63642560561	brusni papir, multi-air gran 80	KOM
63642560562	brusni papir, multi-air gran 120	KOM
63642560563	brusni papir, multi-air gran 150	KOM
63642560564	brusni papir, multi-air gran 180	KOM
63642560566	brusni papir, multi-air gran 240	KOM
63642560567	brusni papir, multi-air gran 280	KOM
63642560568	brusni papir, multi-air gran 320	KOM
63642560569	brusni papir, multi-air gran 360	KOM
63642560570	brusni papir, multi-air gran 400	KOM
63642560571	brusni papir, multi-air gran 500	KOM
63642560573	brusni papir, multi-air gran 800	KOM
66254405675	brusni papir, multi-air gran 1000	KOM
66254405677	brusni papir, multi-air gran 1500	KOM
63642506207	brusni papir, multi-air gran 3000	KOM
63642560575	brusni papir, multi-air gran 400 spužvasti	KOM
63642560577	brusni papir, multi-air gran 800 spužvasti	KOM
63642560578	brusni papir, multi-air gran 1000 spužvasti	KOM
63642560579	brusni papir, multi-air gran 1500 spužvasti	KOM

DISKOVI fi150, 15 rupa

Šifra	Artikl	MJ
66254405540	brusni papir, Fi 150mm, 15 rupa, gran. 80	KOM
66254405542	brusni papir, Fi 150mm, 15 rupa, gran.100	KOM
66254405528	brusni papir, Fi 150mm, 15 rupa, gran.120	KOM
66254405530	brusni papir, Fi 150mm, 15 rupa, gran.150	KOM
66254405546	brusni papir, Fi 150mm, 15 rupa, gran.180	KOM
66254405548	brusni papir, Fi 150mm, 15 rupa, gran.220	KOM
66254405549	brusni papir, Fi 150mm, 15 rupa, gran.240	KOM
66254405550	brusni papir, Fi 150mm, 15 rupa, gran.280	KOM
66254405539	brusni papir, Fi 150mm, 15 rupa, gran.320	KOM
66254405551	brusni papir, Fi 150mm, 15 rupa, gran.360	KOM
66254405552	brusni papir, Fi 150mm, 15 rupa, gran.400	KOM
66254405553	brusni papir, Fi 150mm, 15 rupa, gran.500	KOM
66254405555	brusni papir, Fi 150mm, 15 rupa, gran.800	KOM

trake

okov

košare

metal

plastika

drvo

lječila

strojevi

ostalo

lakovi

ručke

Strojevi, alati i pribor

Brusna platna za tračne brusilice



Brusna platna



- X-platno
- Aluminijev oksid
- Dobra brusna svojstva
- Primjenjiv za metal i drvo

Dimenzija	Granulacija	Pakiranje	Šifra	Dimenzija	Granulacija	Pakiranje	Šifra
75x457	40	3	69957373403	100x560	40	3	69957374115
	60	3	69957373404		60	3	69957374122
	80	3	69957373405		80	3	69957374116
	100	3	69957373406		100	3	69957374123
	120	3	69957373407		120	3	69957374121
75x533	40	3	69957373408	100x610	40	3	69957373413
	60	3	69957373409		60	3	69957373414
	80	3	69957373410		80	3	69957373415
	100	3	69957373411		100	3	69957373416
	120	3	69957373412		120	3	69957373417
75x610	40	10	63642546472	100x915	150	10	63642539412
	60	10	63642546473		60	10	63642545873
	80	10	63642567329		80	10	63642545875
	120	10	63642546476		120	10	63642534768
100x620	40	10	63642530702	100x690	40	10	63642537627
	60	10	63642530700		60	10	63642537544
	80	10	63642530699		80	10	63642537546
	100	10	63642546245		100	10	63642537548
	120	10	63642546238		120	10	63642537632



Ostali repromaterijali

Ostali repromaterijali

Stretch folija

Stretch folija







Artikl	Naziv	Pakiranje
STR100	Stretch folija MINI, 100 mm	36 kom
STR250	Stretch folija, 250 mm	25 kom
STR5003	Stretch folija, 500 mm – 3 kg	
STR5005	Stretch folija, 500 mm – 5 kg	

Debljina folije je 0,023 mm.

Ručka za MINI stretch foliju



Legenda:

-  – po narudžbi
-  – pozor, postoje i druge mogućnosti
-  – propisana minimalna količina narudžbe
-  – zahtijevajte dodatne informacije
- NOVO** – novost

Artikl	Naziv
STRROC	Ručka za MINI stretch foliju

Ljepljive trake i kartonska ambalaža

Ljepljiva traka



Artikl	Naziv	Pakiranje
LTR48P	Ljepljiva traka 48 mm x 50 m, prozirna	36 kom
LTR48R	Ljepljiva traka 48 mm x 50 m, smeđa	36 kom

Dvostrana ljepljiva traka



Artikl	Naziv
ART. LTRDN-N	Dvostrana ljepljiva traka 35 mm x 5 m

Ljepljiva traka – KREP



Artikl	Naziv	Pakiranje
LTR15KREP	Ljepljiva traka 15 mm x 50 m, KREP	72 kom
LTR19KREP	Ljepljiva traka 19 mm x 50 m, KREP	72 kom
LTR25KREP	Ljepljiva traka 25 mm x 50 m, KREP	72 kom
LTR50KREP	Ljepljiva traka 50 mm x 50 m, KREP	72 kom

Kartonska ambalaža



Kartonska ambalaža po narudžbi.

- U svim dimenzijama,
- u svim standardnim izvedbama,
- sve vrste materijala,
- tisak.

trake

okov

košare

metal

plastika

drvo

ljepila

strojevi

ostalo

lakovi

ručke

BLAŽIČ
rubne trake



Lakovi i bajcevi Adler

Napredne ideje s tradicijom.

Lakovi i bajcevi Adler

Lakovi Adler



Adler u svojoj ponudi drži široki spektar vodenih, PU-akril lakova i boja za namještaj i građevinsku stolariju. Radi se o materijalima koji udovoljavaju najvišim standardima u proizvodnji proizvoda za vanjsko i unutarnje uređenje. PU-AKRIL boje krase visoku otpornost na kemijske i mehaničke utjecaje. Osim PU-AKRIL boja, Adler nudi boje i lakove na bazi vode. Ovakvi materijali pružaju odličnu otpornost na masnoće, a transparentnost i naglašavanje pora su vrlo slični kao i kod materijala na bazi otapala. Uz naglasak da su to ekološki prihvatljive boje, u nekim aspektima, poput elastičnosti i moći zapunjavanja, pokazuju prednosti pred poliuretanskim bojama.

U nastavku vam predstavljamo samo neke materijale koje se najčešće koriste u proizvodnji namještaja, s napomenom kako Adler u svojoj ponudi ima široki spektar materijala čija su svojstva prilagođena za različita specijalna područja primjene.

MDF (četiri u jednom) RF 23841 ff – različite nijanse boja

Izolacija, punjenje, osnovni i završni lak za nanošenje prskanjem u jednom – pouzdan pigmentni lak, koji se može koristiti direktno na kvalitetnijim MDF pločama.

- Brzusušeci dvokomponentni PUR pigmentni lak,
- dobro popunjava pore,
- odlično se brusi,
- vrlo otporan na ogrebotine,
- može se koristiti izravno na MDF pločama,
- optimalna kemijska i mehanička otpornost.

Za bojane površine visoke klase. Nanošenjem „sloj na sloj“, sa 2-3 sloja dobiva se zapunjena površina u boji, otporna na mehaničke utjecaje (pogotovo metalnih predmeta).

Sadržaj: od 1 kg na više

Učvršćivač: ADLER PUR učvršćivač 82019

Razina sjaja: G 50

Nijanse boja: prema RAL ili NCS skali

Pigmpur 24005 ff- različite nijanse boja

Dvokomponentni pu-akril pigmentirani lak za namještaj baziran na otapalu, bez aromata, s dobrom mehaničkom i kemijskom otpornošću, odličnom otpornošću na svjetlost i oštrim naglašavanjem pora kod lakiranih površina otvorenih pora; dobro pridržavanje na okomitim površinama.

- visokokvalitetan poliuretanska boja
- kemijska i mehanička otpornost
- dobro pridržavanje na okomitim površinama
- naglašene pore u slučaju korištenja sistema otvorenih pora

Za bojane površine visoke klase. Kod zatvorenih pora, potrebno je korištenje zapunjivača PUR-Isosfill ili PUR-Spritzfuller

Sadržaj: po narudžbi

Učvršćivač: ADLE R PUR-Härter 82019 ili S 82040

Razina sjaja: G50

Nijanse boja: prema NCS, RAL karti

Artikl	Naziv
ADPM238	MDF 4/1





Lakovi Adler



ADLER PUR-Glanzlack 25283 – bezbojni završni lak, visoki sjaj

ADLER PUR-Glanzlack je završni lak visokog sjaja.

- visokokvalitetan, transparentan 2K- PUR lak
- visoki sjaj
- vrlo dobre čvrstoće, moć zapunjavanja i zadržavanja na površini
- UV filtar

Za površine i namještaj visokog sjaja. Kao praimer za masiv se koristi PUR-Fullgrund, 2K transparentni zapunjivač visoke elastičnosti i prozirnosti.

Sadržaj 3 kg, 18 kg
Utvrdivač: ADLE R PUR-Härter 82019 ili S 82040 za brzo sušenje

Artikl	Naziv
ADPM238	MDF 4/1

LEGNOPUR 26211 ff – dvokomponentni lak

ADLER Legnopur se koristi kao dvokomponentni osnovni i završni lak. Između ostalog također je pogodan za lakiranje bijelih i obojanih površina.

- Postojan na svjetlu (ne požuti) i sadrži UV filtr,
- Odlična moć zapunjavanja.
- udovoljava zahtjevima austrijskog standarda ÖNORM A-3800-1 o nezapaljivosti
- odlična postojanost na okomitim površinama - ne povlači se,
- siguran za lakiranje igračaka.

ADLER Legnopur zadovoljava sve zahtjeve modernog sustava lakiranja i očarava prvenstveno zbog svojih svestranih svojstava. Primjena na vrlo izloženim površinama poput kuhinjskih elemenata, hotelskog namještaja i slično.

Sadržaj: 4 kg, 20 kg, 180 kg
Učvršćivač: ADLER PUR-Härter 82019
Stupnjevi sjaja: G 10, G 30, G 50, G 70, G 90

Artikl	Naziv
ADLP262...	LEGNOPUR



trake

okov

košare

metal

plastika

drvo

ljepila

strojevi

ostalo

lakovi

ručke

Lakovi i bajcevi Adler

Bajcevi Adler



Kroz mnoga stoljeća, ljudi su pokušavali naglasti prirodnu ljepotu drva tintiranjem. U skladu sa tom tradicijom ADLER nudi široki spektar bajceva za drvo, imajući na umu različite zahtjeve za dizajnom i korištenja različitih vrsta drva.

Osim vizalnog poboljšanja, bajcevi imaju i sekundarnu funkciju. Naime u proizvodnji se zahtjeva da nijanse drva budu ujednačene, što je ponekad vrlo teško. Korištenjem bajceva ujednačavaju se nijanse svih površina.

SPRITZBEIZE ff – bajc

Bajc za prskanje na bazi otapala namijenjen je bjelogoričnom drvetu s velikim porama, kao što su hrast i mahagonij.

- Naglašava pore, elegantna slika bajca,
- brzo se suši,
- vrlo dobra postojanost na svjetlu,
- može koristiti u kombinaciji s lakom na bazi otapala ili lakom na bazi vode.

Živi tonovi boja, jednostavna obrada i brzo sušenje razlozi su velike popularnosti ovog bajca.

Sadržaj: 1 l, 5 l

Nijanse boje: po našoj karti

RUSTICA 10001 ff- bajc

Bajc na bazi otapala namijenjen je bjelogoričnom drvetu s grubim porama, za dobivanje rustikalnog izgleda i naglašenih pora.

- za bojanje bjelogoričnog drva grubih pora
- mogućnost nanošenja lakova na bazi vode ili na bazi otapala
- različiti tonovi se mogu miješati međusobno
- vrlo dobra postojanost na svjetlu

Za rustikalni izgled i naglašene pore na namještaju.

Sadržaj 0,9 l, 4 l

Nijanse boje: po našoj karti

Artikl	Naziv
ADSB11...	SPRITZBEIZE





Ručkice za namještaj

Legenda

Metal (galvanizirana površina)



KR
krom



MNIG
mat nikal



MKRG
mat krom



SAT
saten



ZL
zlatna



INOX
inoks



EL
eloksirano

Metal (lakirana površina)



MNI
mat nikal



MKR
mat krom



MZL
mat zlatna



BE
bijela



CR
crna



CRM
crna mat

Imitacija drva



JA
javor



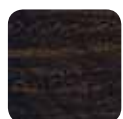
CE
trešnja



BU
bukva



HR
hrast



OR
orah



SVOR
svijetli orah



HRU
kruška



MA
mahagonij

Posebne boje



0437
zelena



70
crvena



0435
modra



77
roza

Stilske ručkice



RZL
rustikalno
zlatna



RSR
rustikalno
srebrna

Kotiranje

Ručkice sa dva vijka



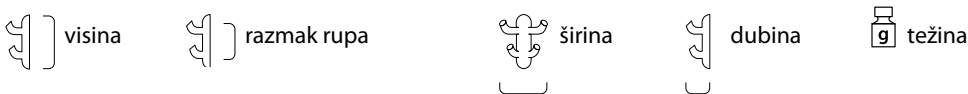
Ručkice sa jednim vijkom



Ukopne ručkice



Vješalice



Vijci

Uz ručkice dobivate 2 gratis vijka dužine 22 mm.



Za ručkice na staklu nudimo i plastične podloge, koje sprečavaju lom stakla.



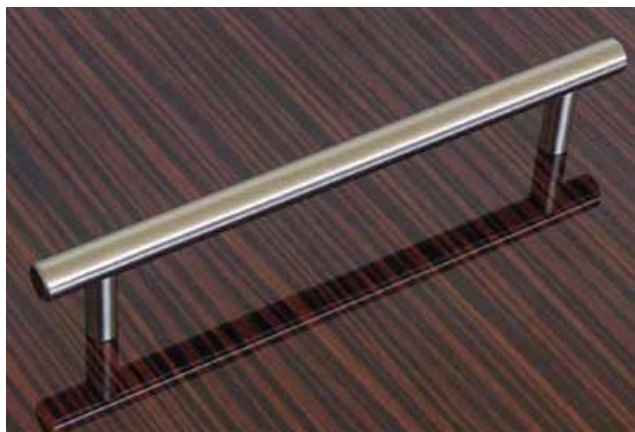
Artikl	Poz.	Naziv
YM47	1	Vijak za ručkice M4 x 7 mm
YM48	2	Vijak za ručkice M4 x 8 mm
YM410	3	Vijak za ručkice M4 x 10 mm
YM412	4	Vijak za ručkice M4 x 12 mm
YM414	5	Vijak za ručkice M4 x 14 mm
YM415	6	Vijak za ručkice M4 x 15 mm
YM416	7	Vijak za ručkice M4 x 16 mm
YM418	8	Vijak za ručkice M4 x 18 mm
YM420	9	Vijak za ručkice M4 x 20 mm
YM422	10	Vijak za ručkice M4 x 22 mm
YM424	11	Vijak za ručkice M4 x 24 mm
YM425	12	Vijak za ručkice M4 x 25 mm
YM428	13	Vijak za ručkice M4 x 28 mm
YM430	14	Vijak za ručkice M4 x 30 mm
YM435	15	Vijak za ručkice M4 x 35 mm
YM438	16	Vijak za ručkice M4 x 35 mm
YM440	17	Vijak za ručkice M4 x 40 mm
YM442	18	Vijak za ručkice M4 x 42 mm
YM445	19	Vijak za ručkice M4 x 45 mm
YM450	20	Vijak za ručkice M4 x 50 mm
YM455	21	Vijak za ručkice M4 x 55 mm
YM460	22	Vijak za ručkice M4 x 60 mm

Moderne ručkice

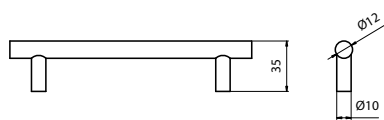
Dizajn po mjeri

Ponosno vam predstavljamo seriju ručkica koje su plod internog razvoja i izrade. Spadaju u skupinu bezvremenskog dizajna i vrhunske kvalitete. Ručkice nudimo u najrazličitijim dimenzijama i bojama. Izrađene su od najkvalitetnijih materijala kao što su pravi inoks i aluminij, bojani sa vrhunskom bojom iznimne otpornosti. Naše inoks ručkice su praktično neuništive, testirane u slanoj komori te potpuno otporne na koroziju i kemikalije. Po narudžbi izrađujemo u promjeru relinga 12, 14, 16 i 19 mm u bilo kojoj dužini i boji.

FO7650 NIKL



FO7650__NIKL

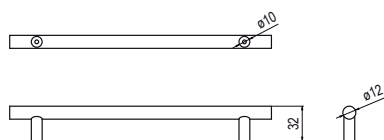


šifra	artikl
FO7650876	RUČKICA E037-096 NIKL
FO7650880	RUČKICA E037-128 NIKL
FO7650890	RUČKICA E037-160 NIKL
FO7650892	RUČKICA E037-192 NIKL
FO7650897	RUČKICA E037-256 NIKL
FO7650900	RUČKICA E037-288 NIKL
FO7650905	RUČKICA E037-320 NIKL
FO7650915	RUČKICA E037-384 NIKL
FO7650920	RUČKICA E037-448 NIKL
FO7650930	RUČKICA E037-560 NIKL

FO7650 ALU



FO7650__ALU



šifra	artikl
FO7650010	RUČKICA 178/128 ALUMINIJ
FO7650020	RUČKICA 210/160 ALUMINIJ
FO7650030	RUČKICA 242/192 ALUMINIJ
FO7650043	RUČKICA 306/256 ALUMINIJ
FO7650046	RUČKICA 338/288 ALUMINIJ
FO7650050	RUČKICA 370/320 ALUMINIJ
FO7650056	RUČKICA 434/384 ALUMINIJ
FO7650063	RUČKICA 626/576 ALUMINIJ

trake

okov

košare

metal

plastika

drvo

ljepila

strojevi

ostalo

lakovi

ručnice

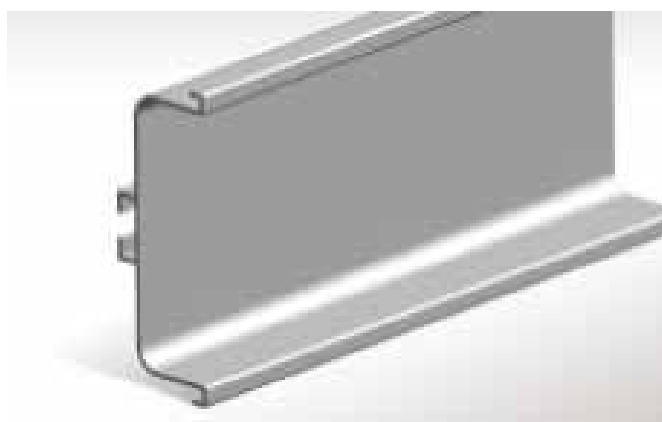
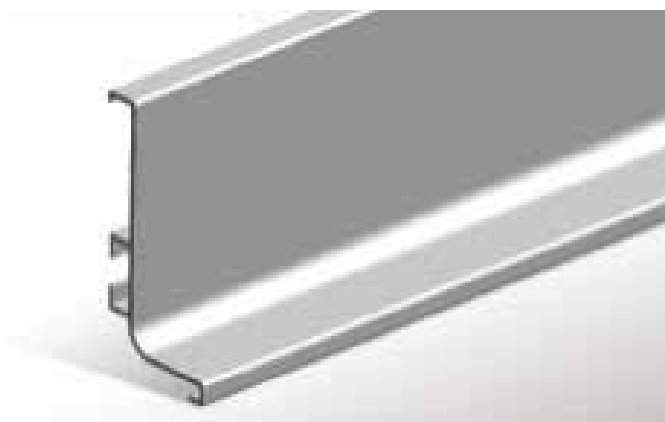
Moderne ručkice

OPES GOLA „L“ I „C“ PROFILI

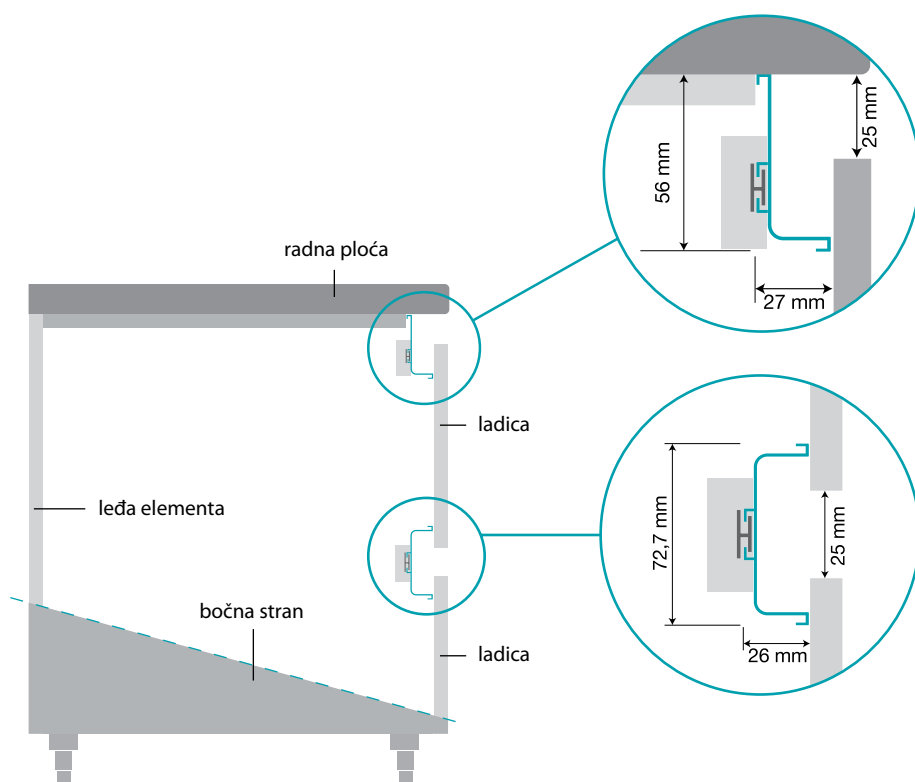
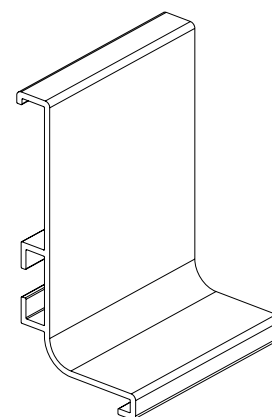
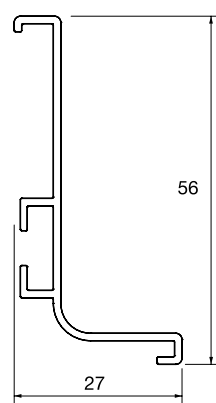
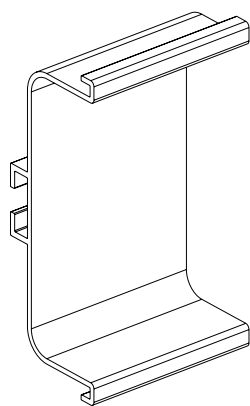
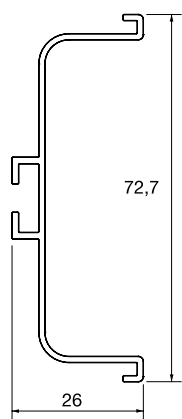


Gola profili sve češće se mogu naći u moderno izrađenim kuhinjama. Upotrebom tih profila dobiva se privid kuhinjskih elemenata „bez ručki“, čime kuhinje dobivaju neprekinute ravne površine te udovoljavaju modernim estetskim zahtjevima. Ručke se prodaju u profilima dužine 4,1tm. Prihvati za ručke (šifra OPG) prodaju se odvojeno po komadu.

šifra	artikl	
OPGCAPL	Opes Gola profil C, ALU (4,1 tm)	KOM
OPGLAPL	Opes Gola profil L, ALU (4,1 tm)	KOM
OPG	Ručkica - pričvršćivač Gola profila	KOM



OPES PROFILI „L“ I „C“.



trake

okov

košare

metal

plastika

drvo

ljepila

strojevi

ostalo

lakovi

ručkice

Moderne ručkice

R9711 ALU



R9711 ___ ALU

Ručkica se prodaje u profilima dužine 3m. Profile je moguće rezati na određenu mjeru. Završeci/nogice za ručkicu prodaju se po komadu odvojeno.

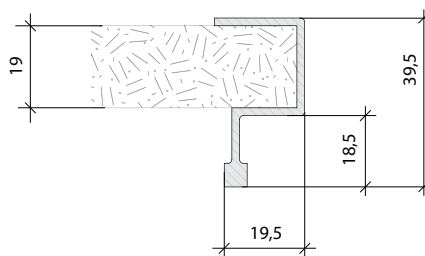
šifra	artikl	
R9711P	Profil za ručku R9711, ALU 3tm	KOM
R9711NMKR	Nogica za ručku R9711, MKR	KOM

R803



R8033000EL

Ručkica FLAT, dužina profila 3 m.
Primjereno za prednjice debljine do 19 mm!



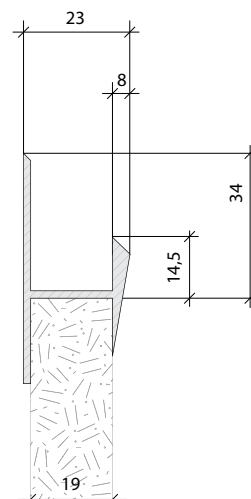
$\rho = 360 \text{ g/tm}$

R804



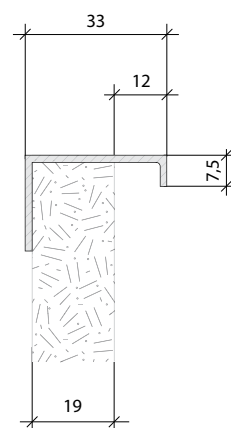
R8043000EL

Ručkica FLAT, dužina profila 3 m.
Primjereno za prednjice debljine do 19 mm!



$\rho = 480 \text{ g/tm}$

R806

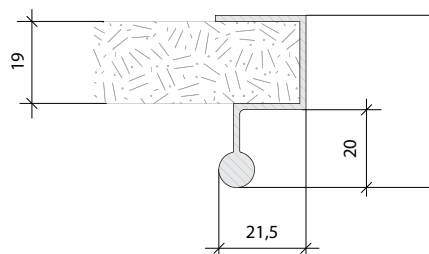


$\rho = 251 \text{ g/tm}$

R8063000EL

Ručkica FLAT, dužina profila 3 m.
Za različite debljine prednjica!

R808

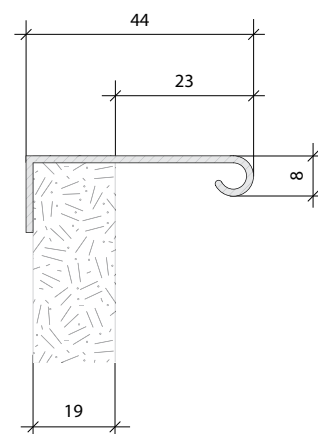


$\rho = 438 \text{ g/tm}$

R8083000EL

Ručkica FLAT, dužina profila 3 m.
Primjereno za prednjice debljine do 19 mm!

R818



$\rho = 202 \text{ g/tm}$

R8183000EL

Ručkica FLAT, dužina profila 3 m.
Za različite debljine prednjica!

trake

okov

košare

metal

plastika

drvo

ljepila

strojevi

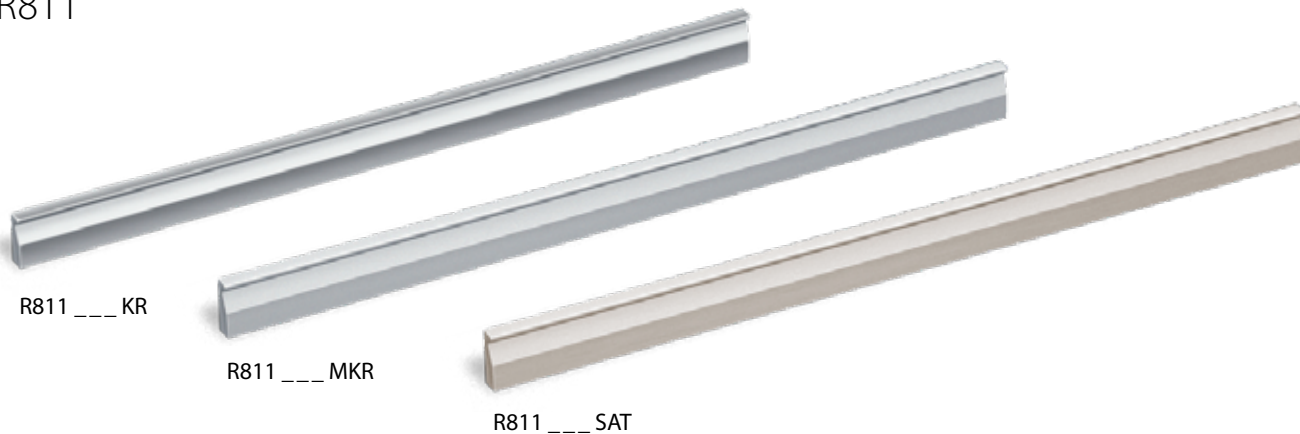
ostalo

lakovi

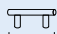
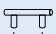
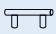

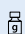
ručnice

Moderne ručkice

R811



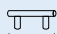
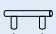
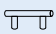

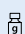
Primjer šifre artikla:
R811416MKR

Artikl					
R811128	158	128	24	8	75
R811160	190	160	24	8	89
R811192	222	192	24	8	102
R811256	286	256	24	8	133
R811320	350	320	24	8	163
R811416	446	416	24	8	208

R813



Primjer šifre artikla:
R813416MKR

Artikl					
R813128	158	128	24	11,5	64
R813160	190	160	24	11,5	78
R813192	222	192	24	11,5	90
R813256	286	256	24	11,5	117
R813320	350	320	24	11,5	146
R813416	446	416	24	11,5	179

R823



R823 ___ MKR

Primjer šifre artikla:
R823320MKR

Artikl					
R823160	190	160	30	12	59
R823192	222	192	30	12	64
R823320	350	320	30	12	111

R824



R824 ___ KR

Primjer šifre artikla:
R824320MKR

Artikl					
R824128	158	128	30	12	59
R824160	190	160	30	12	73
R824192	222	192	30	12	87
R824320	350	320	30	12	139



R824 ___ MKR



R824 ___ SAT

R825



R825 ___ KR

Primjer šifre artikla:
R825320MKR

Artikl					
R825192	222	192	30	20	91
R825320	350	320	30	20	149



R825 ___ MKR



R825 ___ SAT

trake

okov

košare

metal

plastika

drvo

ljepila

strojevi

ostalo

lakovi

ručnice



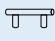


Moderne ručkice

R253



R253 ___ KR

Primjer šifre artikla:
R253192MKR

Artikl					
R253160	176	160	27	24	214
R253192	209	192	27	25	241



R253 ___ MKR

R253 ___ SAT

R253 ___ CRM

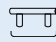



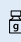
R253 ___ BE

R267



R267 ___ KR

Primjer šifre artikla:
R267160MKR

Artikl					
R267160	180	160	25	29	200
R267192	212	192	25	29	231



R267 ___ MKR





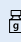
R267 ___ SAT

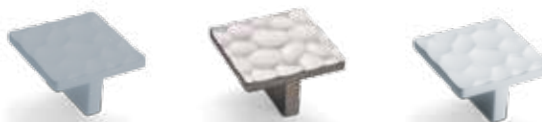
R267 ___ BR

R468



R468032KR

Artikl					
R468032	43	32	25	43	76



R468032MKR

R468032SAT

R468032BE

RB1026



RB1026 ___ KR

Primjer šifre artikla:
RB1026320MKR

Artikl					
RB1026160	172	160	26	15	84
RB1026320	330	320	26	15	164



RB1026 ___ MKR

RB1026 ___ SAT

RB1027



RB1027 ___ KR

Primjer šifre artikla:
RB1027320MKR

Artikl					
RB1027160	172	160	29	25	129
RB1027320	330	320	29	25	274



RB1027 ___ MKR

RB1027 ___ SAT

RB1041



RB1041032MKR

Artikl					
RB1041032	50	32	20	50	46

trake

okov

košare

metal

plastika

drvo

ljepila

strojevi

ostalo

lakovi

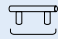
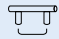
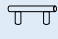


ručnice

Moderne ručkice

RB1068



RB1068 ___ KR

Artikl					
RB1068192	235	160-192	25	35	200
RB1068320	368	288-320	25	35	312



RB1068 ___ MKR



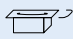
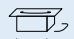
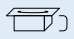

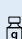
RB1068 ___ SAT

Primjer šifre artikla:
RB1068320MKR

R188



R188160KR

Artikl					
R188160	168 x 46	174 x 52	13	160	192



R188160MKR

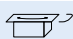

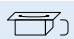
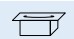
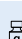


R188160SAT

R193



R193128MKR

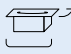
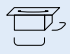
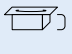


Artikl					
R193128	122 x 21	150 x 30	12	128	74

R200

Posebno tanko kućište – primjereno za klizna vrata



R200160KR

Artikl					
R200160	154 × 25	170 × 48	15	160	151

trake

okov

košare

metal

plastika

drvo

ljepila

strojevi

ostalo

lakovi

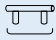

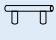


ručnice

Klasične ručkice

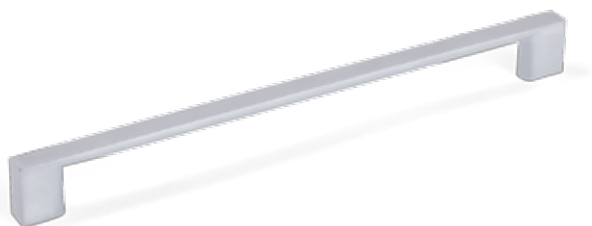
R118



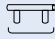
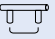
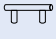
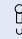

R118128MKR

Artikl					
R118128	154	128	27	10	62

RH8310





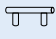


RH8310 ___ MKR

ARTIKEL					
RH8310096	110	96	20	9	47
RH8310160	175	160	21	9	68
RH8310192	208	192	21	9	92
RH8310224	238	224	21	9	100

R129



R129 ___ MKR

Artikl					
R129096	111	96	24	11	55
R129128	147	128	32	14	132

Primjer šifre artikla:
R129128MKR

RH8458



RH8458 ____ BSN

ARTIKEL					
RH8458128	140	128	25	25	97
RH8458160	172	160	25	25	103
RH8458192	202	192	28	25	113
RH8458256	266	256	28	25	150

RH8363



RH8363160BSN

Artikel					
RH8363096	112	96	25	11	58
RH8363160	180	160	27	11	77
RH8363224	242	224	25	11	103

RH8371



RH8371128BSN

Artikel					
RH8371128	132	128	30	9	92
RH8371192	200	192	30	9	132
RH8371224	232	224	30	9	148

trake

okov

košare

metal

plastika

drvo

ijepila

strojevi

ostalo

lakovi



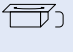


ručke

Klasične ručkice

RH2268



RH8226KR

ARTIKEL					
RH2268	FI 40	FI 35	8	-	22


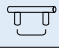
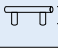

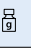


RH8226BSN

R171



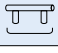
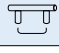

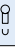
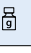
R171128MKR

Artikl					
R171128	136	128	22	20	104

R179



R179___MKR

Artikl					
R179096	117	96	28	18	67
R179128	146	128	28	18	69

Primjer šifre artikla:
R179128MKR



R180



R180160MKR

Artikl					
R180160	172	160	22	26	112

R184



R184 ___ KR

Primjer šifre artikla:
R184128MKR

Artikl					
R184128	159	128	25	13	126



R184 ___ MKR

R184 ___ SAT

R238



R238160MKR

Artikl					
R238160	218	160	25	15	79

trake

okov

košare

metal

plastika

drvo

ijepila

strojevi

ostalo

lakovi

ručke

Klasične ručkice

R223



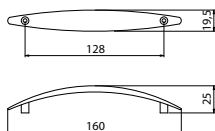
R223160MKR

Artikl					
R223160	169	160	22	16	121

T255-128



FO7610010



šifra	artikl
FO7610010	Ručkica T255-128 MAT KROM
FO7610011	Ručkica T255-128 KROM
FO7610012	Ručkica T255-128 MAT NIKL



FO7610011

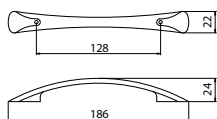


FO7610012

E008-128



FO7650490



šifra	artikl
FO7650490	Ručkice E008-128 KROM
FO7650491	Ručkice E008-128 NIKL
FO7650492	Ručkice E008-128 MAT NIKL
FO7650493	RUČKICE E008-128 MAT KROM



FO7650490



FO7650491



FO7650492

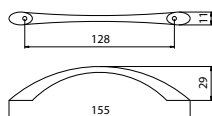


FO7650493

E002-128



FO7650393



šifra	artikl
FO7650390	Ručkica E002-128 KROM
FO7650391	Ručkice E002-128 NIKAL
FO7650392	Ručkice E002-128 MAT NIKL
FO7650393	RUČKICE E002-128 MAT KROM

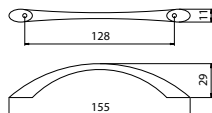


FO7650390 FO7650391 FO7650392 FO7650393

E002-096



FO7650384



šifra	artikl
FO7650380	Ručkica E002-096 KROM
FO7650381	Ručkica E002-096 NIKL
FO7650382	Ručkica E002-096 MAT NIKL
FO7650383	RUČKICA E002-096 MAT KROM
FO7650384	RUČKICA E002-096 PATINIRANA

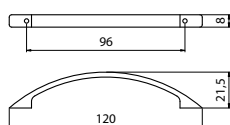


FO7650384 FO7650384 FO7650384 FO7650384 FO7650384

T250-096



FO7601375



šifra	artikl
FO7601375	Ručkica T 250-096 MAT KROM
FO7601376	Ručkica T 250-096 MAT NIKL



FO7601375 FO7601375

trake

okov

košare

metal

plastika

drvo

ljepila

strojevi

ostalo

lakovi

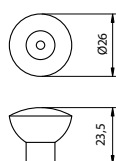
ručke

Klasične ručkice

T252-028



FO7601389



šifra	artikl
FO7601389	Ručkica T 252-28 KROM
FO7601390	Ručkica T 252-28 MAT KROM
FO7601393	RUČKICA T 252-28 MAT NIKL



FO7601389

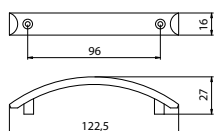


FO7601390



FO7601393

T253-096



šifra	artikl
FO7601396	Ručkica T 253-96 KROM
FO7601397	Ručkica T 253-96 MAT KROM
FO7601398	RUČKICA T 253-096 MAT NIKL



FO7601396

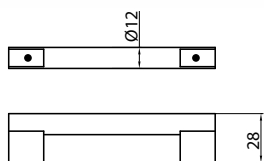


FO7601397



FO7601398

A015 - ALUMINIJ



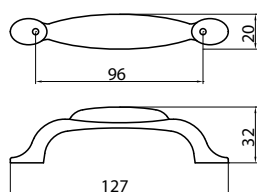
šifra	artikl
FO7653030	Ručkica A015-096 ALU
FO7653040	Ručkica A015-128 ALU
FO7653050	RUČKICA A015-160 ALU

A016 - ALUMINIJ



šifra	artikl
FO7653060	RUČKICA A016-096 ALU
FO7653070	Ručkica A016-128 ALU
FO7653090	RUČKICA A016-192 ALU

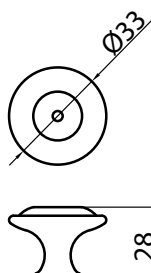
E052-096



šifra	artikl
FO7652050	RUČKICA E052/96 PATI.BRONCA-CVIJET
FO7652051	Ručkica E052/96 PATI.BRONCA-SIVI CVIJET
FO7652052	RUČKICA E052/96 PATI.BRONCA-PŠENICA



E052-033



šifra	artikl
FO7652060	RUČKICA E053/33 PATI.BRONCA-CVIJET
FO7652061	Ručkica E053/33 PATI.BRONCA-SIVI CVIJET
FO7652062	RUČKICA E053/33 PATI.BRONCA-PŠENICA



trake

okov

košare

metal

plastika

drvo

ljepila

strojevi

ostalo

lakovi

ručke

Vješalice



O708



O708KR

Artikl					
O708	71	32	71	35	69



O708MKR

O710



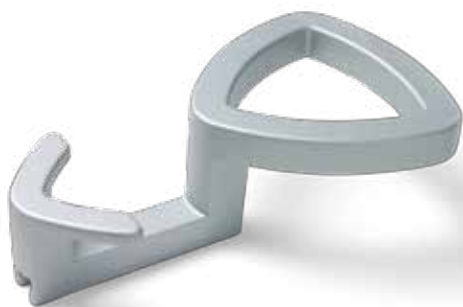
O710KR

Artikl					
O710	71	32	71	35	55



O710MKR

O712



O712MKR

Artikl					
O712	105	32	80	30	79



O712MNI



O712MZL

trake

okov

košare

metal

plastika

drvo

ijepila

strojevi

ostalo

lakovi

ručke

Vješalice

O713



O713KR

Artikl					
O713	105	32	80	30	79



O713MKR



O713SAT



O713MNI



O713MZL



O713ZL

O716



O716MKR

Artikl					
O716	158	32	98	46	270



O716MNI



O716MZL

O717



O717KR

Artikl					
O717	230	38	67	48	126



O717MKR

O718



O718MKRJA

Artikl					
O718	123	32	83	38	143



O718MKRMR



O718MKRCE

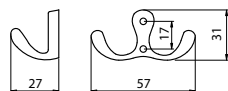


O718MKRBU

E1004



FO8860041



šifra	artikl
FO7601389	Ručkica T 252-28 KROM
FO7601390	Ručkica T 252-28 MAT KROM
FO7601393	RUČKICA T 252-28 MAT NIKL



FO8860040



FO8860041



FO8860042

trake

okov

košare

metal

plastika

drvo

ijepila

strojevi

ostalo

lakovi

ručke



Blažič – rubne trake d.o.o., Javorska 2, 10431 Novaki, Sveta Nedelja,
t +385 (0)1 6550 717, f +385 (0)1 6539 884, blazic@blazic.hr, www.blazic.eu